

特定小電力

9チャンネル FMトランシーバ

品番 **RJ-X490**

取扱説明書

Panasonic

保証書別添

取扱説明書と保証書は、よくお読みのうえ、大切に保管してください。保証書は必ず「販売店名・購入日」等の記入を確かめて、販売店からお受取りください。

免許は不要です

本機は郵政省の技術基準適合証明を受けて発売していますから、お求めになったその時から、すぐにご利用いただけます。

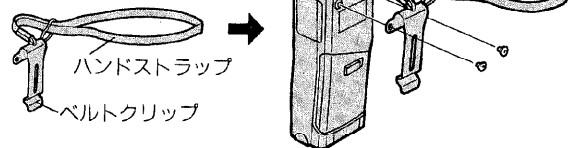
ご注意

- 本機裏面の技術基準適合証明ラベルをはがして使用したり、分解や改造しますと電波法の規定により使用できなくなります。
- 本機の運用は日本国内に限られます。

付属品

- 乾電池ケース……………1 (乾電池は別売りです)
ベルトクリップ……………1
ハンドストラップ……………1

取付けた



乾電池の入れかた

1. 乾電池4個を乾電池ケースに入れます。

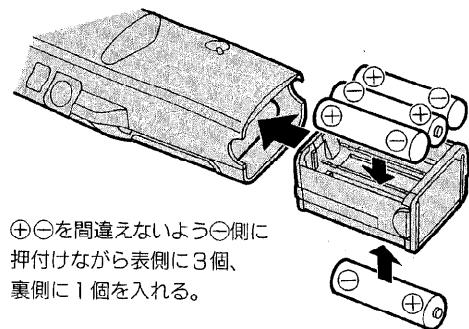
使用乾電池：パナソニックアルカリ乾電池 LR-6 (単三形)
(各別売り) または、ナショナルネオ黒 R6P (単三形)

2. 乾電池ケースを本体に入れます。

表裏を間違えないよう必ず「カチッ」と音がするまで押込んでください。

ご注意

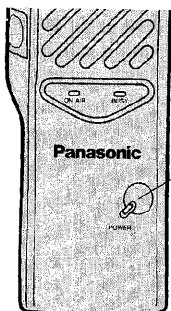
市販の単三形ニッカド電池は絶対に使用しないでください。
(電池ケースの端子や電池の被覆がショートして発熱することがあります。)



⊕⊖を間違えないよう⊖側に
押付けながら表側に3個、
裏側に1個を入れる。

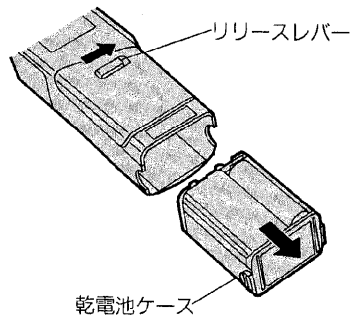
電池の交換は

1. POWER (電源) 表示が点灯から点滅(1秒1回位)に変わり、交換時期を知らせます。



POWER (電源)
表示

2. リリースレバーを右側に押して乾電池ケースを取出し、新しい乾電池(4個)と交換してください。



リリースレバー

乾電池ケース

乾電池使用上のご注意

乾電池は使いかたを誤ると破裂や破損、液もれのおそれがあります。次のことは必ずお守りください。

1. 新しい乾電池と使用した乾電池は混用しないでください。
2. 同じ種類の乾電池を使用してください。
3. 乾電池は充電しないでください。
4. 火の中への投入や、ショート(短絡)、分解、加熱しないでください。
5. ⊕プラスと⊖マイナスは正しく入れてください。
6. 長期間使用しないときは電池ケースから取出しておいてください。

通話のしかた

受信のしかた

1. 電源を入れる

電源スイッチ兼VOLつまみを右に回して電源を入れると、POWER(電源)表示が点灯します。

2. チャンネルを切替える

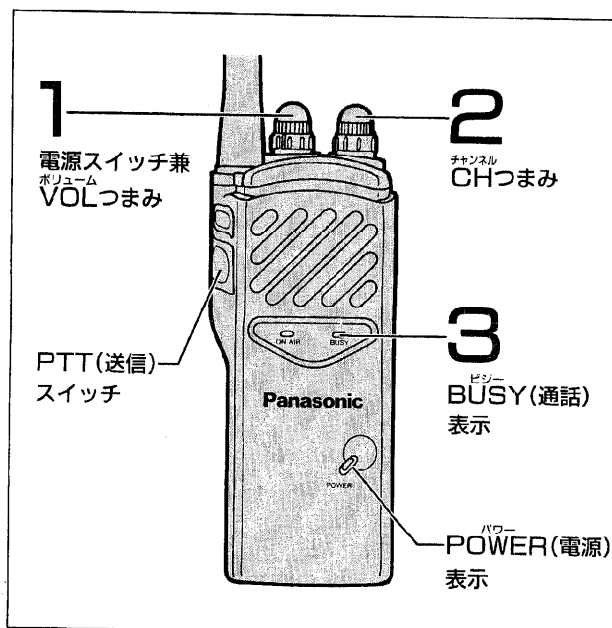
CHつまみで相手局と打合せてあるチャンネルに合わせます。(相手局のチャンネルが同じでないと通話できません。)

3. 信号を受信すると

BUSY(通話)表示が緑色に点灯し、相手局の声が聞こえてきます。VOLつまみで適当な音量に調整します。

ご注意

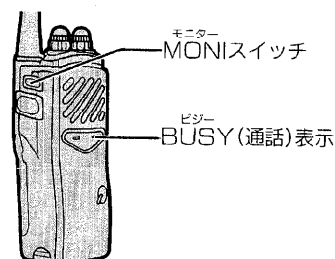
相手局がPTT(送信)スイッチを押したまま黙っている場合にもBUSY(通話)表示は点灯し、このときは、VOLつまみを回しても音は聞こえません。



受信信号が途切れるときは

信号が弱く相手局の音が途切れるときは、MONIスイッチを押してください。雑音に混じって音声が聞こえることがあります。

- MONIスイッチを押すと、信号がなくてもBUSY(通話)表示は点灯し続けます。もとに戻すには、再度MONIスイッチを押してください。



送信のしかた

1. PTT(送信)スイッチを押す

ON AIR(送信)表示が点灯し、送信状態になります。

ご注意

信号を受信してBUSY(通話)表示が点灯している間は、PTT(送信)スイッチを押しても、警告音(ピピッ)が鳴るだけで、送信はできません。

2. PTT(送信)スイッチを押しながら、マイクロホンに向かって話す

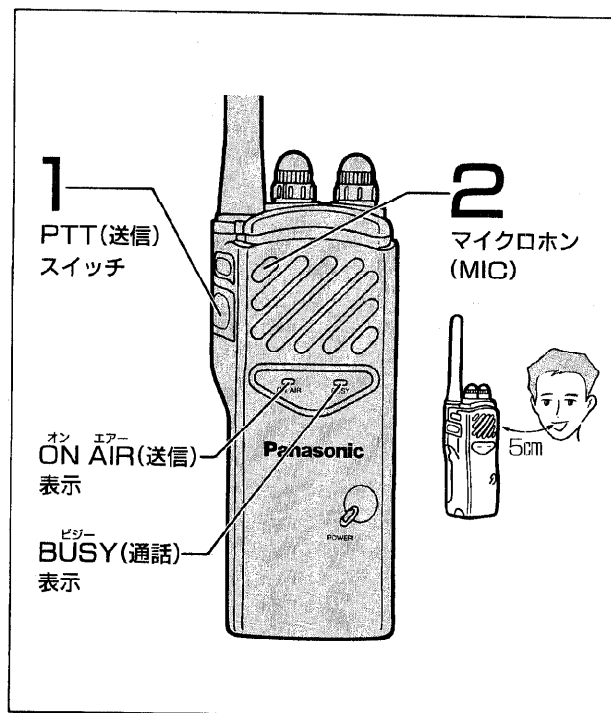
マイクロホンと口もとの間隔は5cmが適当です。声が大きすぎたり、マイクロホンに近づきすぎると音声がひずみ、また遠すぎると相手が聞きとりにくくなります。

ご注意

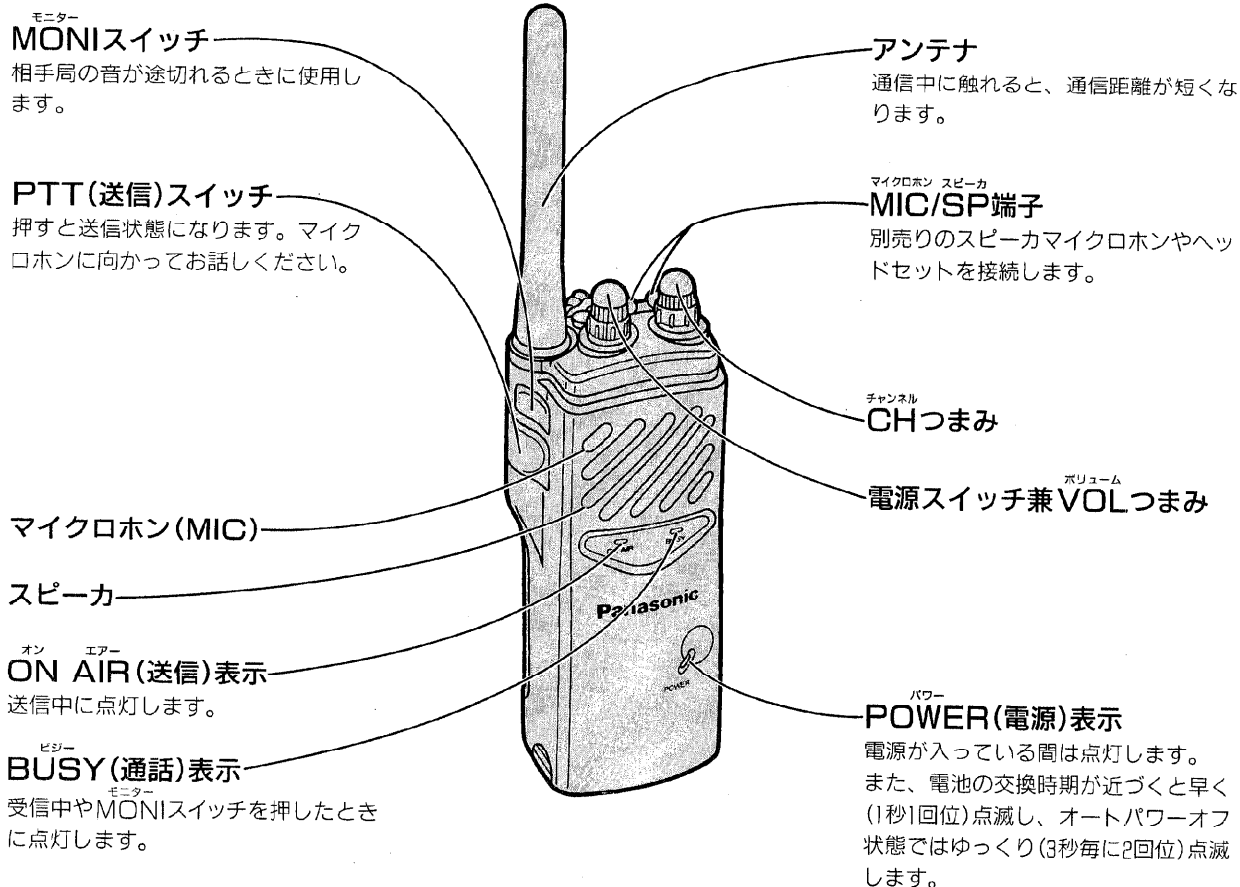
30秒以上送信し続けると、警告音(ピピッ)が鳴り自動的に受信状態になります。その後2秒間はPTT(送信)スイッチを押しても送信できません。

3. PTT(送信)スイッチを離す

受信状態に戻ります。



各部の名称と働き



モニター
MONIスイッチ
相手局の音が途切れるときに使用します。

PTT(送信)スイッチ
押すと送信状態になります。マイク
ロホンに向かってお話しください。

マイクロホン(MIC)

スピーカ

オン エア
ON AIR(送信)表示
送信中に点灯します。

ビジー
BUSY(通話)表示
受信中やMONIスイッチを押したとき
に点灯します。

アンテナ
通信中に触れると、通信距離が短くな
ります。

マイクホン スピーカ
MIC/SP端子
別売りのスピーカマイクロホンやヘッ
ドセットを接続します。

チャンネル
CHつまみ

電源スイッチ兼VOLつまみ
ボリューム

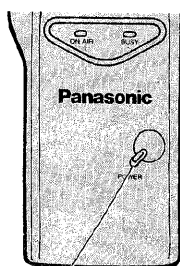
パワー
POWER(電源)表示
電源が入っている間は点灯します。
また、電池の交換時期が近づくと早く
(1秒1回位)点滅し、オートパワーオフ
状態ではゆっくり(3秒毎に2回位)点滅
します。

便利な機能

オートパワーオフ機能

電源の切れ忘れなどを防ぐために、
受信状態で2時間以上も受信信
号が無く、操作もしなかった場
合は、警告音(ピピッ)が鳴った
のち、電源が自動的に切れます。
この状態では、受信も送信もで
きず **POWER(電源)表示**が
ゆっくり点滅(3秒毎に2回位)し
続けます。

解除するには、**モニター**
解除するには、**MONI**スイッチ
を押すか、電源を入れ直してく
ださい。



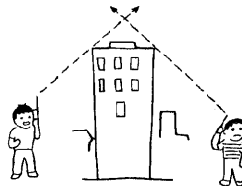
ゆっくり点滅
します。

POWER(電源)表示 **オン** **オフ** 切換機能

モニター
MONIスイッチを押しながら電源を入れると、**POWER(電源)表示**を点灯しないようにすることもできます。一度
電源を切るとこの機能は解除します。

使用上のご注意

- 他人の通信を聞いて、これを漏らしたり、**窃用**しないで
ください。
- 旅客用航空機の中では使用しないでください。
- テレビやラジオなど無線機の近くでは電波妨害を与えたり、
受けたりすることがありますから、離れて使用して
ください。
- コンクリートの壁や、自動車などの金属物体の周囲では、
通信距離が大幅に短くなります。



電波の到達距離の目安

- 市街地 100~200m
 - 郊外 1~2km
- 地形や環境によって大
きく異なります。

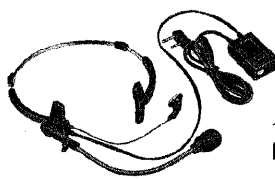
- 夏季の閉切った自動車内や暖房器などの近くに放置しな
いでください。60℃以上の高温になるとキャビネットが
変形・変色したり、故障することがあります。
- ベンジンやアルコール、シンナーなどの溶剤でふいたり、
殺虫剤をかけないでください。汚れがひどいときは石け
ん水を少し布につけてふき、その後乾いた布でふいてく
ださい。

有償斡旋物

街で
スキー場で



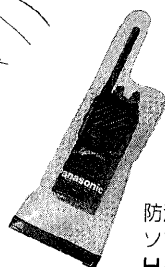
イヤホン
RP-EP10



ヘッドセット
HAN-HM490-U



スピーカ マイクロホン
HAN-VC490-U



防滴形
ソフトケース
HAN-SB490A



ソフトケース
HAN-SB490-U

充電には



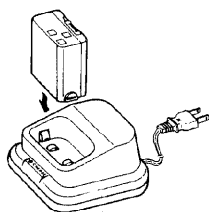
ニッケド電池
7.2V 700mAh
電池持続時間：
約20時間

HAN-BP490-U



バッテリーチャージャ
充電時間の目安：
約8時間

HAN-BC490-U



6400,-
3200,-

定格

電波型式	: F3E
送受信周波数	: 422.2~422.3MHz (12.5kHzステップ)9CH
周波数安定度	: ±4ppm (-10°C~+50°C)
電池持続時間	: 約40時間 (パナソニックアルカリ乾電池 LR-6使用) (測定条件: 送信6秒, 受信6秒, 待受け48秒)
使用温度範囲	: -10°C~+50°C
電源電圧	: 定格電圧6.0V
送信出力	: 10mW以下
低周波出力	: 150mW以上 (8Ω負荷 10%歪)
受信感度	: -3dBμ以下
キャビネット寸法	: 幅55.5×高さ128×奥行43 (mm)
最大外形寸法	: 幅56×高さ222×奥行43.5 (mm) (アンテナを含む)
重量	: 約270g (乾電池、ベルトクリップを含む)

アフターサービス

保証書 (別に添付してあります)

保証書は必ず「販売店名・購入日」などの記入を確かめて販売店から受取っていただき、内容をよくお読みの後、大切に保管してください。

修理を依頼されるとき!

もう一度取扱説明書をよくお読みいただき、直らないときには次の処置をしてください。

●保証期間中は……

おそれいりますが製品に保証書を添えて、お求めの販売店までご持参ください。

保証書の規定に従って販売店で修理させていただきます。

●保証期間が過ぎているときは……

お求めの販売店にまずご相談ください。

修理すれば使用できる製品については、ご希望により有料で修理させていただきます。

補修用性能部品の最低保有期間

本機の補修用性能部品 (機能維持のために必要な部品) の最低保有期間は、製造打切り後6年です。
この期間は通商産業省の指導によるものです。

アフターサービスについておわかりにならないとき

お求めの販売店または最寄りの「ご相談窓口」(別紙ご参照) にお問い合わせください。

便利メモ (おぼえのために、記入されると便利です。)

ご購入年月日	年 月 日	品番	RJ-X490
ご購入店名	電話 ()	-	
最寄りの ご相談窓口	電話 ()	-	