

パネル表示の 変化について **デモ機能**

電源コードをコンセントに差し込むと、表示パネルの表示が自動的に点灯し、次々と変化するのをお楽しみいただけます。これをデモ（デモンストレーション）機能と呼びます。

お買い上げ時は、デモ機能が「入」に設定されています。デモ機能を「入」のままにしておくと、電源を「切」にしても、表示パネルの表示は全消灯せず、デモ機能が働きます。

デモ機能を「切」にするには

- DEMO デモ機能動作中に
“ DEMO OFF ” と表示する
まで押し続ける



DEMO OFF

押し続けるたびに
DEMO OFF(切) ↔ DEMO ON(入)

本機の時計を合わせると、デモ機能は自動的に「切」になります。

時計合わせの方法については、「時計を合わせる」(⇒8ページ)をご覧ください。

お願い

- ・電源プラグを約1週間以上、抜いておくとデモ機能「入」に戻ります。もう一度、上記の操作で「切」にしてください。



COMPACT
disc
DIGITAL AUDIO

MDLP

Mini
Disc

このたびは、パーソナル MD システムをお買い上げいただき、まことにありがとうございました。

この取扱説明書と保証書をよくお読みのうえ、正しくお使いください。そのあと保存し、必要なときにお読みください。

保証書は、「お買い上げ日・販売店名」などの記入を必ず確かめ、販売店からお受け取りください。

上手に使って上手に節電

保証書別添付

本書の見かた

本書では、本体での操作を主にして説明しています。
リモコンでも、本体のボタンと同様の名前のは、同じように操作できます。
(リモコンのみで行う操作には、**リモコンのみ**と記載しています。)
それぞれのボタンについては、60ページ「各部のなまえ」をご参照ください。

MD の長時間ステレオ録音 / 再生 (MDLP) について

本機は新しい MD のフォーマット MDLP に対応しています。
ATRAC 3 という音声圧縮技術により、ステレオ音声で2倍長 (LP2) または4倍長 (LP4) の長時間録音ができます。
録音するソース (音源) や録音方法に関係なく設定できます。
また、1枚の MD に違う LP モード (標準 / LP2 / LP4) の曲を混ぜて録音することもできます。

MD のグループ管理について

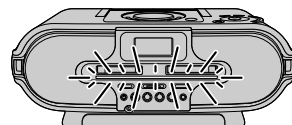
連続した数曲を、ひとかたまりのグループとして管理することができます。
例えば3枚の CD (アルバム) を各アルバムごとに3つのグループ (グループ1、2、3) として管理することができます。

グループ 1 (グループ番号)				グループ 2				(グループにまとめていない曲)				グループ 3		
曲番 1	2	3	4	5	6	7	8	9	10	11	12	13		
A 曲	B	C	D	E	F	G	H	I	J	K	L	M		

グループ番号は本機が順番に (自動的に) つける番号です。曲番7~10を1つのグループにまとめると、これらがグループ3になり、上図のグループ3はグループ4になります。

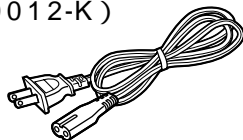
ライトモード (LIGHT MODE) について

音楽に合わせて本機前面の発光部をフラッシュさせたり、MD を入れるときに点滅させるなど、光の演出を楽しむことができます。
お買い上げ時はフラッシュ機能「入」に設定されています。
ライトモードを切り換えるには、50ページ「ライト機能」をご覧ください。



付属品の確認

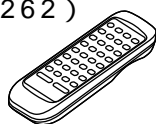
電源コード 1 本
(品番: RJA0012-K)



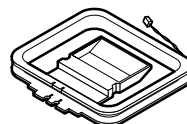
お願い

付属の電源コードは、本機専用です。
他の機器に使用しないでください。

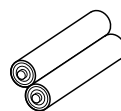
リモコン 1 個
(品番: EUR648262)



AM ループアンテナ 1 個
(品番: G0ZZ00002036)



リモコン用・単3形乾電池 ... 2 個



付属品の買い替えは、お買い上げの販売店へご相談ください。()内は買い替え時の品番を表します。

もくじ

まず

確認と準備

安全上のご注意	4
アンテナの接続と調整	6
電源の準備	7
リモコンの準備	7
時計を合わせる	8
メモリーの保持について	8

すぐ

使いたいとき

MD を聞く	10
CD を聞く	12
テープを聞く	14
ラジオを聞く	16
CD を MD に録音する	18
CD をテープに録音する	20
テープを MD に録音する	22
MD をテープに録音する	22
ラジオを MD に録音する	23
ラジオをテープに録音する	23

もっと

使いこなしたいとき

MD / CD の聞きかた	24
ダイレクト / ランダム / リピート /	
プログラムプレイ	
グループで聞く (MD のみ)	26
曲をまとめる / グループ名を変更する / 聞く	
放送局を記憶させて聞く	28
いろいろな録音	30
MD への長時間ステレオ録音 / CD 高速録音 /	
CD アナログ録音 / おっかけ録音	
CD・MD まる録り / CD・MD 1曲ねらい録り	
CD・MD プログラム録音	
MD を編集する	36
曲を移動する / まとめる / 分ける / 消す	
MD にタイトルを付ける	40
タイマーを使う	44
便利な機能	48
オートオフ機能 / 古いテープを聞く /	
音質、音場効果を選ぶ / ライト機能 / 情報を見る	
別売りの機器を使う	51
ヘッドホンで聞く / マイクを使う /	
別売りの機器を再生し、本機で録音する	

もし

必要なとき

MD・CD・テープについて	54・55
著作権について / お手入れ	55
お電話の前に一度ご確認を	
Q & A (よくあるご質問)	56
こんな表示が出たら	57
故障かな!?	58
各部のなまえ	60
保証とアフターサービス	62
主な仕様	裏表紙

ご使用前に

使いかた

必要なとき



安全上のご注意




必ずお守りください

お使いになる人や他の人への危害、財産への損害を未然に防止するため、必ずお守りいただくことを、次のように説明しています。

表示内容を無視して誤った使い方をしたときに生じる危害や損害の程度を、次の表示で区分し、説明しています。

お守りいただく内容の種類を、次の絵表示で区分し、説明しています。
(下記は絵表示の一例です。)

	警告	この表示の欄は、「死亡または重傷などを負う可能性が想定される」内容です。
	注意	この表示の欄は、「傷害を負う可能性または物的損害のみが発生する可能性が想定される」内容です。

	このような絵表示は、気をつけていただきたい「注意喚起」内容です。
	このような絵表示は、してはいけない「禁止」内容です。
	このような絵表示は、必ず実行していただく「強制」内容です。

警告

電源コードについて

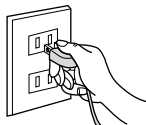
電源コード・プラグを破損するようなことはしない

傷つけたり、加工したり、熱器具に近づけたり、無理に曲げたり、ねじったり、引っ張ったり、重い物を載せたり、束ねたりしない。



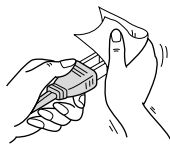
- ・傷んだまま使用すると、感電・ショート・火災の原因になります。
- ・抜くときは、プラグを持ち、まっすぐ抜いてください。
- ・コードやプラグの修理は、販売店にご相談ください。

電源プラグは根元まで確実に差し込む



- ・差し込みが不完全ですと、感電や発熱による火災の原因になります。
- ・傷んだプラグ・ゆるんだコンセントは使用しないでください。

電源プラグのほこり等は定期的にとる



- ・プラグにほこり等がたまると、湿気等で絶縁不良となり火災の原因になります。電源プラグを抜き、乾いた布でふいてください。
- ・長期間使用しないときは、電源プラグを抜いてください。

ぬれた手で、電源プラグの抜き差しはしない



ぬれ手禁止

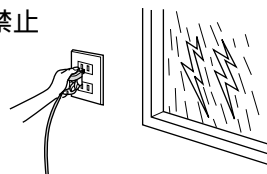
- ・感電の原因になります。

雷について

雷が鳴ったら、アンテナ、機器やプラグに触れない



接触禁止



- ・感電の恐れがあります。

もし異常が起これば

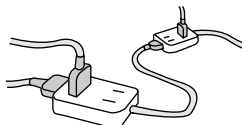
異常があったときは電源プラグを抜く



電源プラグを抜く

- ・機器内部に金属や水、異物が入ったとき
- ・煙や異臭、異音が出たり、落下、破損したとき

コンセントや配線器具の定格を超える使い方や、交流100V以外での使用はしない



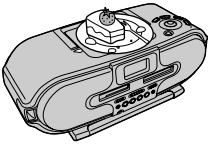
- ・たこ足配線等で、定格を超えると、発熱による火災の原因になります。

- ・そのまま使用すると、火災や感電の原因になります。
- ・販売店にご相談ください。

警告

ご使用について

機器の上にものを載せない



- ・機器内に入った場合、火災や感電の原因になります。

機器内部に金属物を入れたり、水をかけたり濡らしたりしない



- ・ショートや発熱により火災や感電の原因になります。
- ・機器の上に液体の入った容器や金属物を置かないでください。
- ・特にお子様にはご注意ください。

分解、改造したりしない



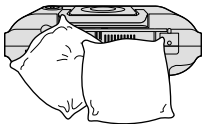
分解禁止

- ・内部には電圧の高い部分があり、感電の原因になります。
- ・内部の点検や修理は、販売店へご依頼ください。

注意

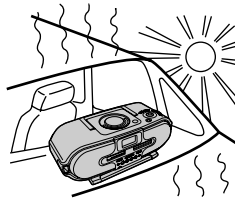
設置について

放熱を妨げない



- ・内部に熱がこもると、機器のケースが変形したり、火災の原因になります。後面の放熱孔をふさがないように、ご注意ください。

異常に温度が高くなるところに置かない



- ・機器表面や部品が劣化するほか、火災の原因になることがあります。
- ・夏の閉め切った自動車内や直射日光の当たるところ、ストーブの近くでは特にご注意ください。

油煙や湯気の当たるところや湿気やほこりの多いところに置かない



- ・電気が油や水分、ほこりを伝わり、火災や感電の原因になることがあります。

不安定な場所に設置しない



- ・機器が落ちたり、倒れたりして、けがの原因になることがあります。

電池について

電池は正しく取り扱う



- ・⊕と⊖は正しく入れる
- ・長期間使用しないときは、取り出しておく

- ・取り扱いを誤ると、電池の液もれにより、火災や周囲汚損の原因になります。
- ・万一液もれが起こったら販売店にご相談ください。
- ・液が身体についたときは、水でよく洗い流してください。

電池は誤った使い方をしない



- ・新・旧電池や違う種類の電池をいっしょに使用しない
- ・乾電池は充電しない
- ・加熱、分解したり、水、火の中へ入れたりしない
- ・ネックレスなどの金属物といっしょにしない
- ・乾電池の代用として、充電式電池を使わない
- ・被覆のはがれた電池は使わない

ご使用前に

必ずお守りください

安全上のご注意

⚠ 注意

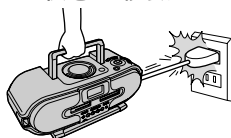
ご使用について

ひび割れ、変型したディスクやハート形などの特殊形状のディスクは使わない



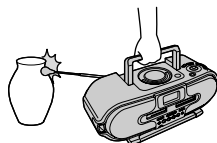
- ・高速回転しますので、飛び散ったり、飛び出したりしてけがの原因になることがあります。
- ・接着剤などで補修したディスクも同様に危険ですので使用しないでください。

コードを接続した状態で移動しない



- ・接続した状態で移動させようとする、コードが傷つき火災や感電の原因になることがあります。
- ・また、引っかかったりして、けがの原因になることがあります。

アンテナを伸ばしたまま持ち運ばない



- ・アンテナがものに引っかかったり、当たったりして、けがの原因になることがあります。

機器に乗らない



- ・破損して、けがの原因になることがあります。
- ・特にお子様にはご注意ください。

ヘッドホン使用時は、音量を上げすぎない



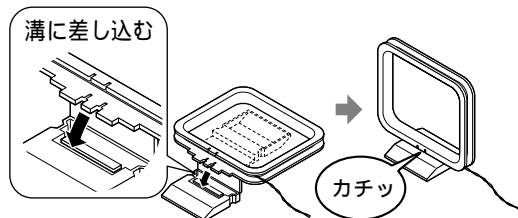
- ・耳を刺激するような大きな音量で長時間続けて聞くと、聴力に悪い影響を与えることがあります。

アンテナの接続と調整

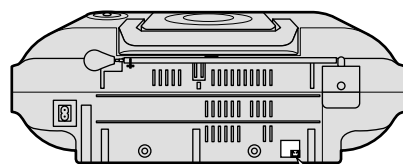
本機は AM アンテナを内蔵していません。AM ループアンテナの接続と調整をしてください。

AM ループアンテナ(付属)の接続と調整

1 アンテナを組み立てる



2 本機後面に接続する



奥までしっかり差し込む

AM ループアンテナのコード

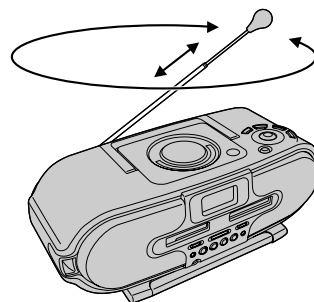
AM ANT

3 放送局を受信してみる(⇒16ページ) 雑音が少ない位置と角度に AM ループアンテナを調整する。

AM ループアンテナを外すにはループアンテナのコードをゆっくりと引っ張る。

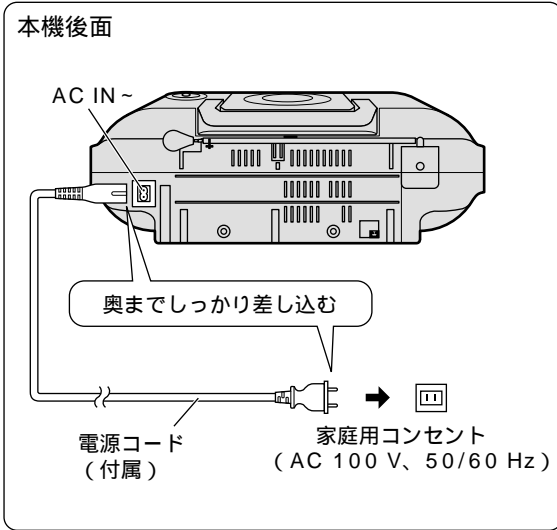
FM ホイップアンテナの調整

長さと向きを調整する。



電源の準備

家庭用コンセントで使います。
電池では使えません。

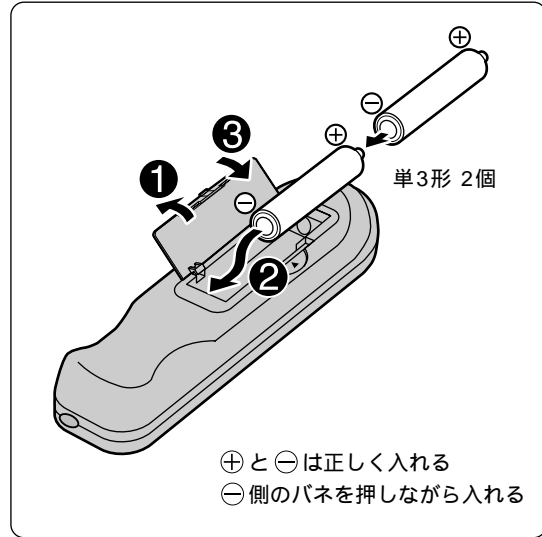


お願い

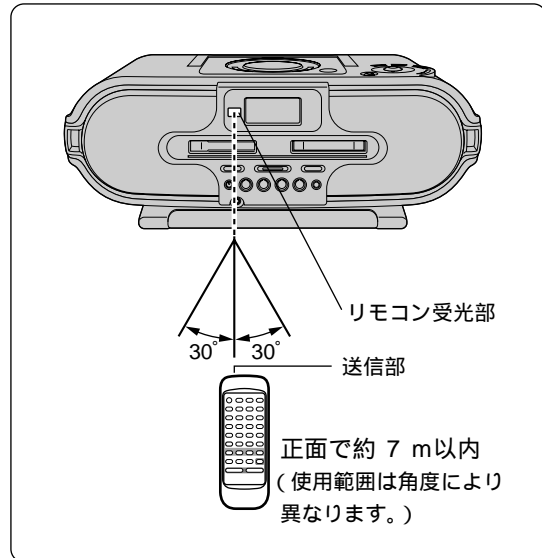
本機のスピーカーは、防磁設計ではありません。
テレビやパソコン等の近くに置かないでください。

リモコンの準備

乾電池(付属)を入れる



リモコンの使いかた



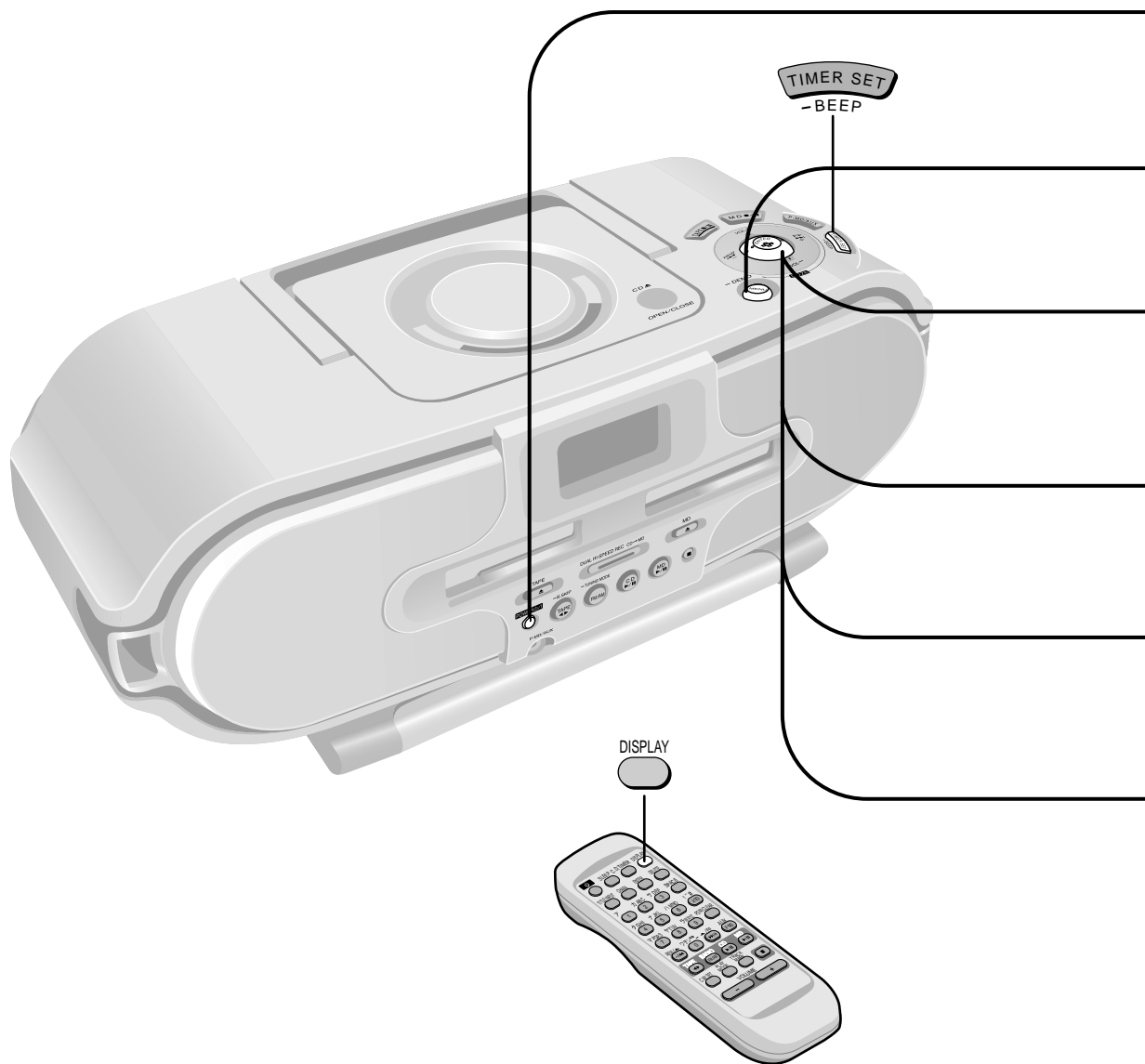
正しく送信するために

受光部とリモコンの間に障害物を置かない。
受光部とリモコンの先端のほごりに注意する。
受光部に直射日光やインバーター蛍光灯の強い光を当てない。

リモコンの故障防止のために

分解、改造しない。
重いものを載せない。
直射日光の当たるところに放置しない。
ジュースなどの液状のものをこぼさない。

時計を合わせる (24時間表示)



メモリーの保持について

電源プラグを3分間以上、コンセントに差し込んでいれば、停電したり、電源プラグをコンセントから抜いても、右のように、設定したメモリー内容を保持します。

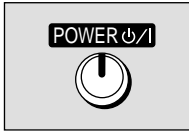
保持期間を越えて、停電したり電源プラグをコンセントから抜いておくと、メモリー内容は消えます。

メモリー内容が消えたときは、再び設定してください。

メモリー内容を消したくない場合は、電源オフ時も、電源プラグをコンセントに差し込んでおくことをおすすめします。(電源オフ時の消費電力：約 0.7 W)

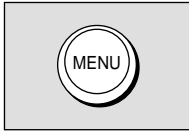
例) 10時03分に合わせる。

1



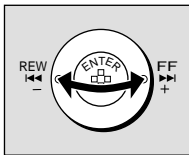
押して
電源を入れる

2

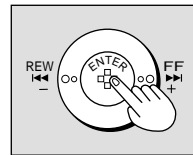


押す

3

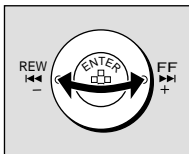


動かして
“ TIME ADJUST ” を選び
←TIME ADJUST→

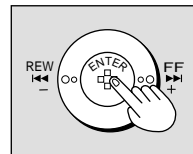


押す

4



動かして
“ CLOCK ” を選び
←CLOCK→



押す

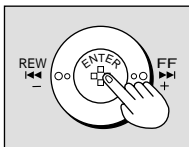
5



約10秒以内に
動かして
時刻を合わせる
時間、分を同時に合わせます。

CLOCK →10:03←

6



押して
時計をスタートさせる
時報などに合わせて押してください。

CLOCK 10:03

約1秒で元の表示に戻る

時計を表示させるには → リモコンの 押して、CLOCK表示にする

- ・電源「切」時は、時計を合わせていれば、時計表示をします。(本体の 押すと照明が点灯し、見やすくなります)

お知らせ

- ・時計精度は室温において月差約1分です。定期的な時刻補正をおすすめします。
 - ・約74分以内の停電をした場合、停電復帰時に時計表示全体が点滅します。
 - ・この点滅は一度電源を入れると解除されます。時刻が合っていることを確認してください。
 - ・時計を合わせると、デモ機能は自動的に「切」になります。
- ただし、現在時刻のメモリーが消える(⇨下欄参照)とデモ機能「入」に戻ります。

約74分間、保持する項目

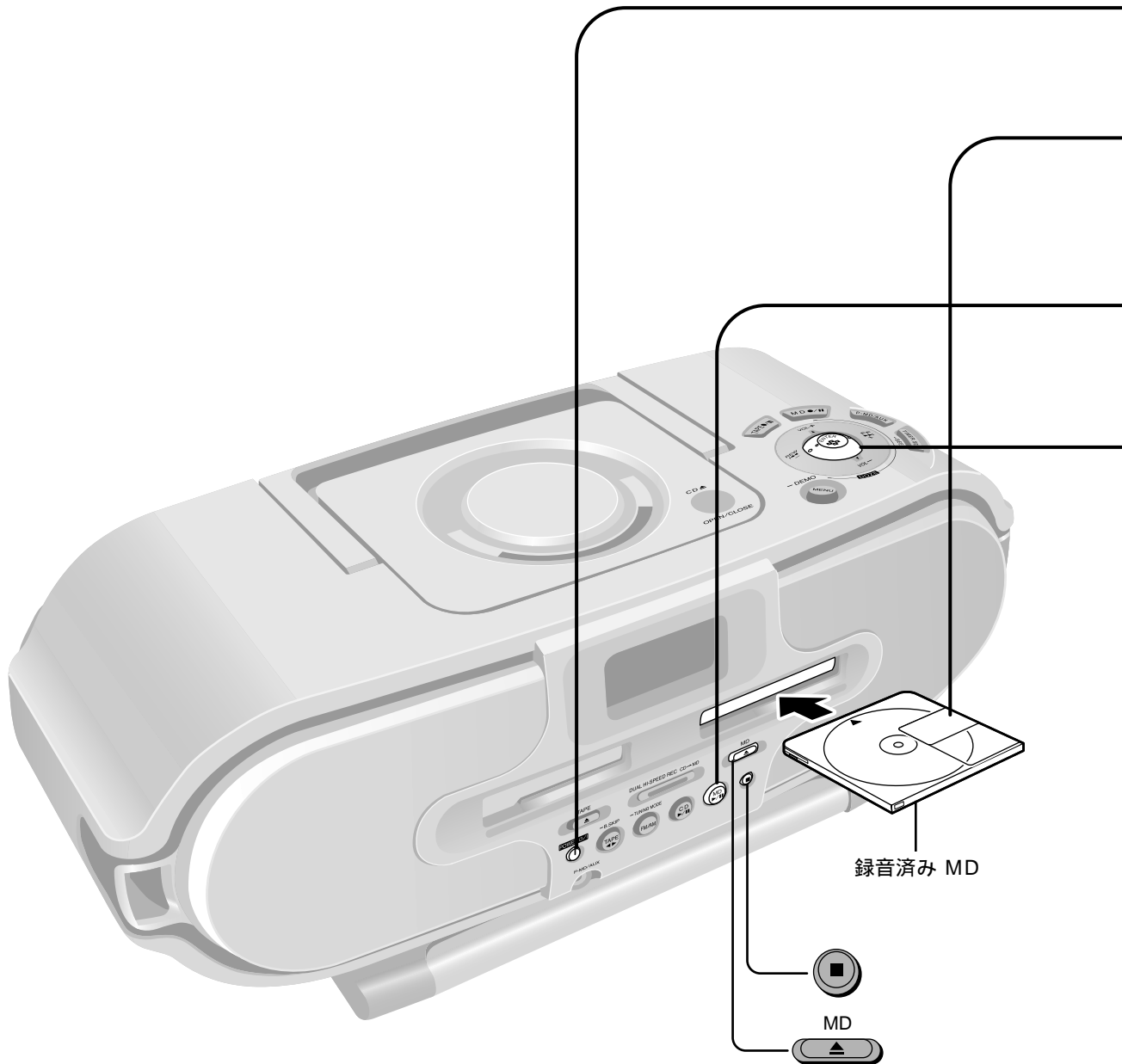
- ・現在時刻
- ・タイマー設定(時刻以外の内容)

約1週間、保持する項目

- ・タイマー設定(時刻)
- ・放送局の設定(エリアバンク)
- ・放送局の設定(マニュアルメモリー)
- ・MDのプログラム内容
- ・デモ機能の設定
- ・音質の設定、など



MD を聞く



MDLP（長時間ステレオ録音/再生）について

MDLPは新しい音声圧縮技術によって長時間（2倍または4倍）ステレオ録音、再生のできる方式です。録音した時のモード（標準/LP2/LP4）に従って演奏します。

長時間録音（LP2/LP4）した曲の演奏時には、表示部に次のように表示されます。

- ・標準時間録音モードで録音した曲のとき：表示なし
- ・2倍長時間録音（ステレオ）した曲のとき：“LP2”
- ・4倍長時間録音（ステレオ）した曲のとき：“LP4”

2倍長時間録音の場合

LP2

MDLPで録音するには（⇒19、30ページ）

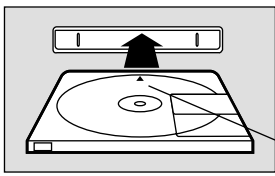
はじめて MD を使用する場合は、54ページ「MD について」をお読みください。

1



押して
電源を入れる

2



録音済み MD を入れる

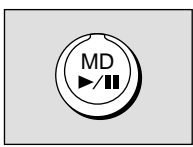
MD を押し込むと自動的に
引き込まれます。

▲の向きに入れる

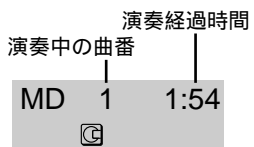


MD を入れると
点滅 (約5 秒間) 点灯

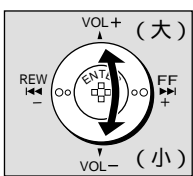
3



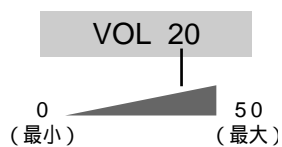
押して
演奏を始める



4



動かして
音量を調節する



演奏を止めるには



押す

MD を取り出すには



押す



一時停止するには



押す

(演奏に戻るには、もう一度押す。)

前後の曲にとぶには
(スキップ)



動かす

早戻し / 早送りするには
(サーチ)



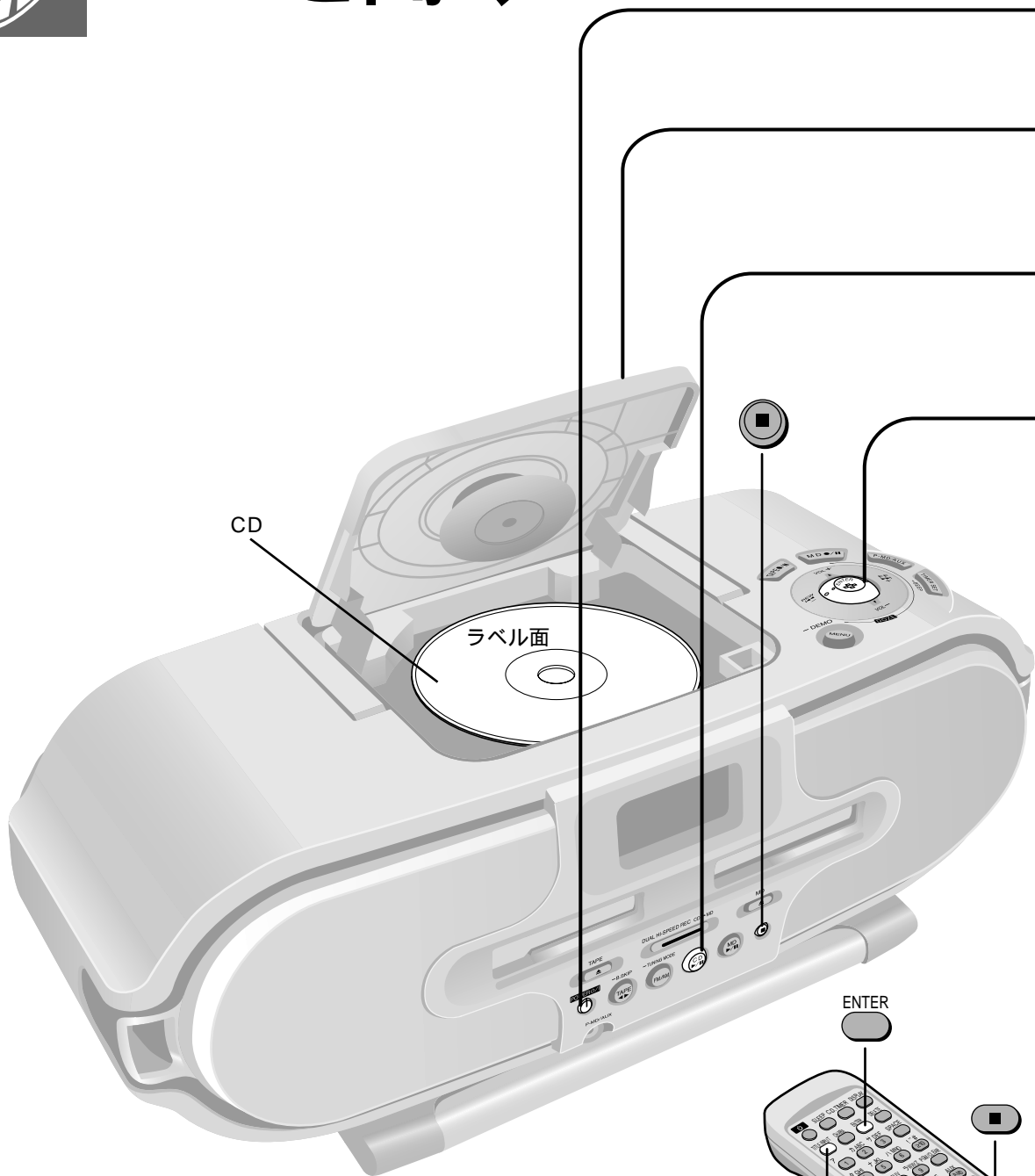
演奏中に動かして、そのまま押さえる

お知らせ

- ・すでに MD が入っているときは、手順3から行くと自動的に電源が入り、演奏が始まります。(ワンタッチプレイ)
- ・他の機器で長時間(モノラル)録音した曲を本機で演奏すると、“MONO”が点灯します。



CD を聞く

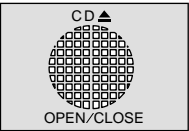



CD-DA フォーマットで記録され、録音終了時にファイナライズされた音楽用 CD-R と CD-RW 再生に対応しています。
ただし、記録状態によっては再生できない場合があります。
音楽用 CD-R/CD-RW 再生対応機器で再生できるように処理すること。

お願い







- ・演奏中、一時停止中、または CD を入れて CD ふたを閉めた直後に、CD ふたを開けないでください。CD がターンテーブルから外れて、CD に傷が付く恐れがあります。
- ・ハンドルを閉じてから、CD ふたを開けてください。

- 1  押して
電源を入れる

- 2  押して CD ふたを開き
**CD を入れ、もう一度
押して閉める**

- 3  押して
演奏を始める
1曲目から演奏します。
演奏中の曲番 演奏経過時間
CD 1 1:54

- 4  動かして
音量を調節する
VOL 20
0 (最小) 50 (最大)

- 演奏を止めるには →  押す
総曲数 総演奏時間
CD 14 68:25
- CD を取り出すには →  押して演奏を止め、 押して CD ふたを開ける
- 一時停止するには →  押す
(演奏に戻るには、もう一度押す。)
- 前後の曲にとぶには →  動かす
(スキップ)
- 早戻し / 早送りするには →  演奏中に動かして、そのまま押さえる
(サーチ)

お知らせ

・すでに CD が入っているときは、手順3から行くと自動的に電源が入り、演奏が始まります。(ワンタッチプレイ)

CD のディスクタイトルを本機に記憶するには
CD にタイトルを付けて本機に記憶させ、演奏時などに表示させることができます。
最大10枚までの CD のディスクタイトルを本機に記憶できます。
CD の停止中に ([] を押して CD を選んだ状態)
[TITLE INPUT] を押す
タイトルを入力する (最大15文字) (⇒ 40ページの手順 ④)
[ENTER] を押す

リモコンのみ

・ CD 10枚のタイトルが記憶済みで、記憶を入れ替えるには
CD の停止中に ([] を押して CD を選んだ状態)
新しくタイトルを付けたい CD を入れる
[TITLE INPUT] を押す “MEMORY FULL” が点滅表示される
約10 秒以内に [-/|||] または [▶/|||] を押して、消してもよいタイトルを選び [ENTER] を押す
新しいタイトルを入力する (最大15文字) (⇒ 40ページの手順 ④)
[ENTER] を押す

タイトル入力を途中で中止するには : [] を押す。

使いかた

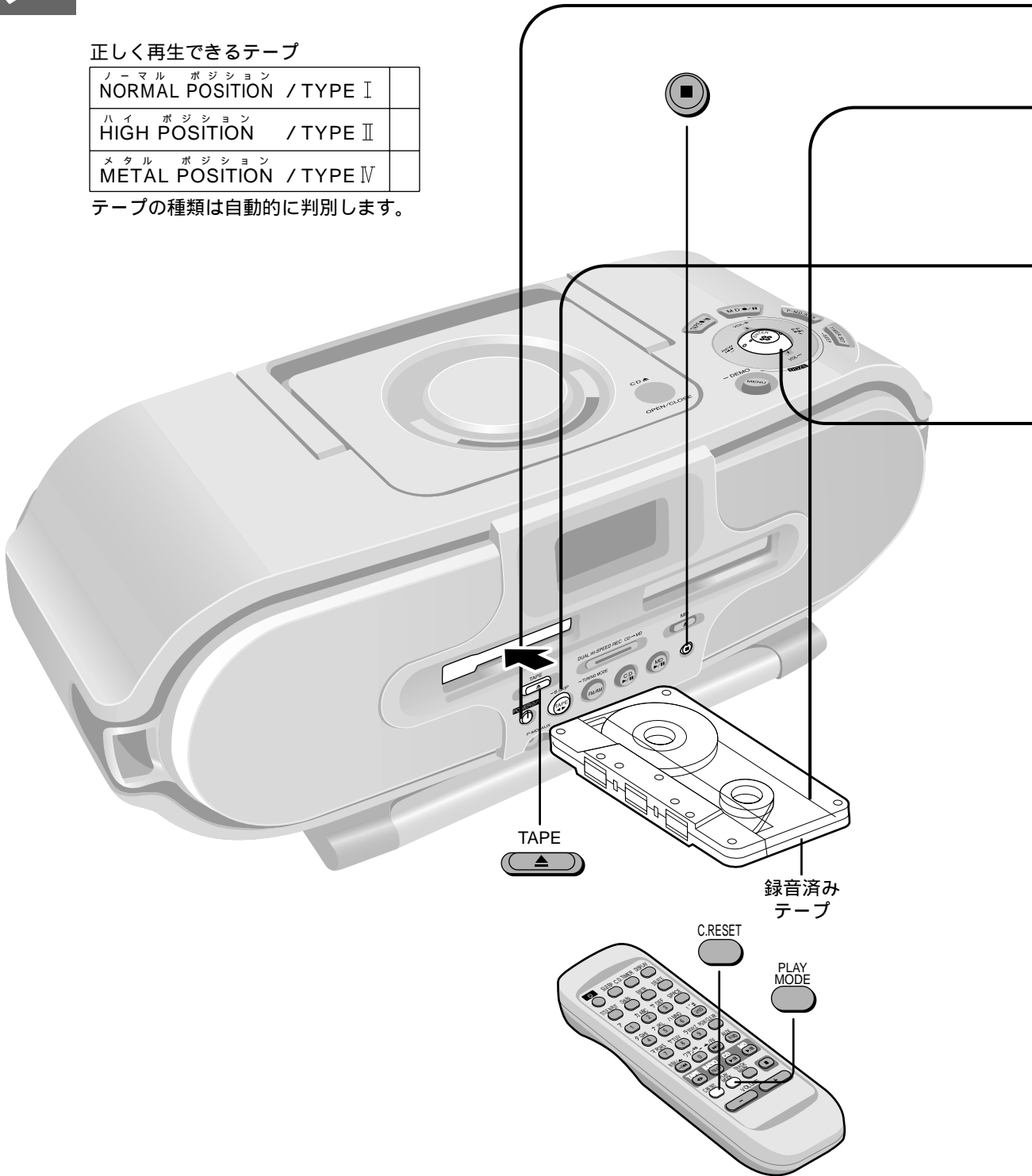


テープを聞く

正しく再生できるテープ

ノーマル ポジション NORMAL POSITION / TYPE I	
ハイ ポジション HIGH POSITION / TYPE II	
メタル ポジション METAL POSITION / TYPE IV	

テープの種類は自動的に判別します。



テープカウンターを リセットするには **リモコンのみ**

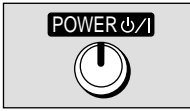
押す

TAPE 000-

お知らせ

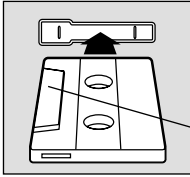
すでにテープが入っているときは、手順3から行くと自動的に電源が入り、演奏が始まります。(ワンタッチプレイ)

1



押して
電源を入れる

2



録音済み テープ を入れる

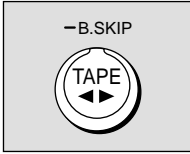
テープ を押し込むと自動的に
引き込まれます。

演奏する面を上、テープが見える方を左にして入れる

テープ走行方向は自動的に上の面 “ FWD▷ ” (テープを手前に巻き取る) になります。



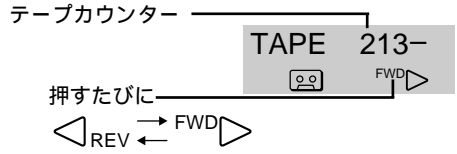
3



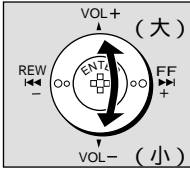
押して 演奏を始める

FWD▷ : 上の面から演奏

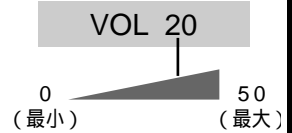
◁REV : 下の面から演奏



4



動かして 音量を調節する



演奏を止めるには



押す

テープを取り出すには

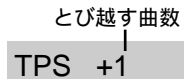


押す

曲の頭出しをするには
(TPS : Tape Program Sensor)



演奏中に、とび越す
曲数の数だけ動かす



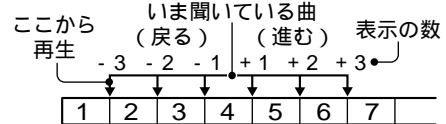
途中で再生に戻るには : 押す

表示の数だけ曲をとび越し、曲の初めから
演奏します。(前後9曲まで)

お知らせ

TPS 機能は曲間の無音部を検出して働くため、次の
ような場合に正しく動作しないことがあります。

- ・曲間の無音部が 4 秒未満のとき
- ・曲間に雑音があるとき
- ・曲中に無音に近い部分があるとき



巻戻し / 早送りするには



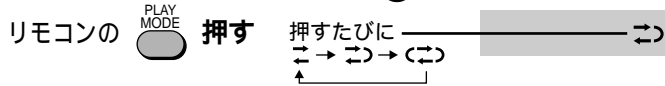
停止中に、動かす

反転モードを選ぶには



テープモード時に (他のモード時は を押して TAPE を選ぶ)

- ◡ : 片面だけ演奏して自動停止
- ◢◣ : 上の面 下の面を演奏して自動停止
- ◡◢◣ : 両面をくり返し演奏



曲間 (無音部) をとばして
聞くには (ブランクスキップ)



テープモード時に “ B.SKIP PLAY ” と表示するまで

押し続ける

B.SKIP PLAY

解除するには : 押し続ける

演奏から約 8 秒以上の無音状態に
なると、テープを早送りして次の
曲の頭から演奏します。

BLANK SKIP

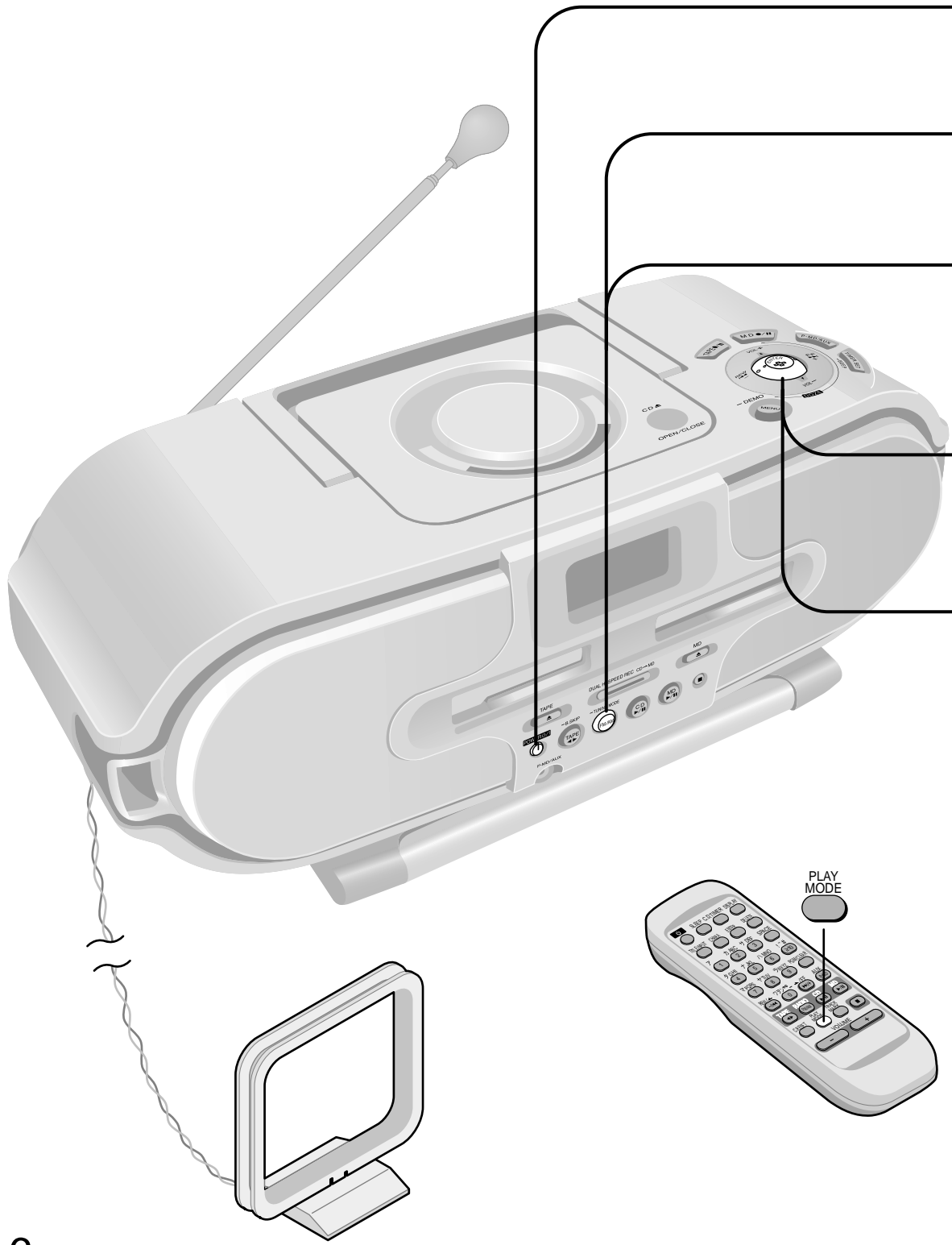
(早送り中の表示)

お知らせ

- ・曲間に雑音があるとき、曲中に無音に近い部分があるときは、正しく動作しないことがあります。
- ・テープ両面のくり返し演奏モードでのブランクスキップは往復8回で停止します。
- ・全体が無音のブランクテープではブランクスキップしません。
- ・ブランクスキップ演奏中に MD 録音をするとブランクスキップは解除されます。
- ・マイク接続時は正常に動作しない場合があります。



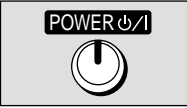
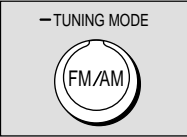
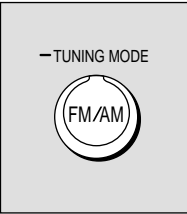

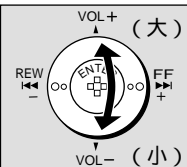
ラジオを聞く



操作の前に

アンテナの接続と調整をする。(⇒6ページ)

テレビ音声(1~3チャンネルのみ)はFMで受信します。

- 1  押して
電源を入れる
- 2  押して
FM または AM を選ぶ
FM 76.0 MHz
|
押すたびに FM ↔ AM
- 3  押し続けて
“MANUAL MODE” を選ぶ MANUAL MODE
押し続けるたびに マニュアルモード: 周波数を1ステップずつ変えて受信するモード
↓
プリセットモード: エリアバンクなどで記憶させたチャンネルを選んで受信するモード(“PGM”が点灯)
- 4  動かして
周波数を合わせる FM 88.1 MHz
|
周波数
テレビの受信位置は: FM 76.0MHz ~ 90.0MHz
↓
TV3ch ↔ TV2ch ↔ TV1ch
- 5  動かして
音量を調節する VOL 20
|
0 (最小) 50 (最大)

自動選局するには

(オートチューニング)

初めに受信した放送局で周波数が自動停止します。


(戻る) (進む) マニュアルモード
MANUAL MODE (⇒上記) 時に
動かして、周波数が動き始めるまで
そのまま押さえる
動き始めたら離す

AUTO TUNING

FM ステレオで雑音が多いときは

(FM 76.0 ~ 90 MHz受信時のみ)

モノラル音声になりますが、雑音が減って聞きやすくなります。通常は“MONO”を消灯させておいてください。

⇒ リモコンの  押す

FM 88.1 MHz
MONO“MONO”点灯
(モノラル受信モード)

放送局を記憶させて聞くには(エリアバンク)

お住まいの地域を指定して、記憶させておくと簡単な操作で聞くことができます。(⇒28ページ)

お知らせ

- ・AM とテレビの音声はモノラルです。
- ・受信しにくいときは、窓際などに設置して、アンテナの向き、長さを調整してください。(⇒6ページ)
- ・AM 受信中にテープを取り出すと音とぎれます。

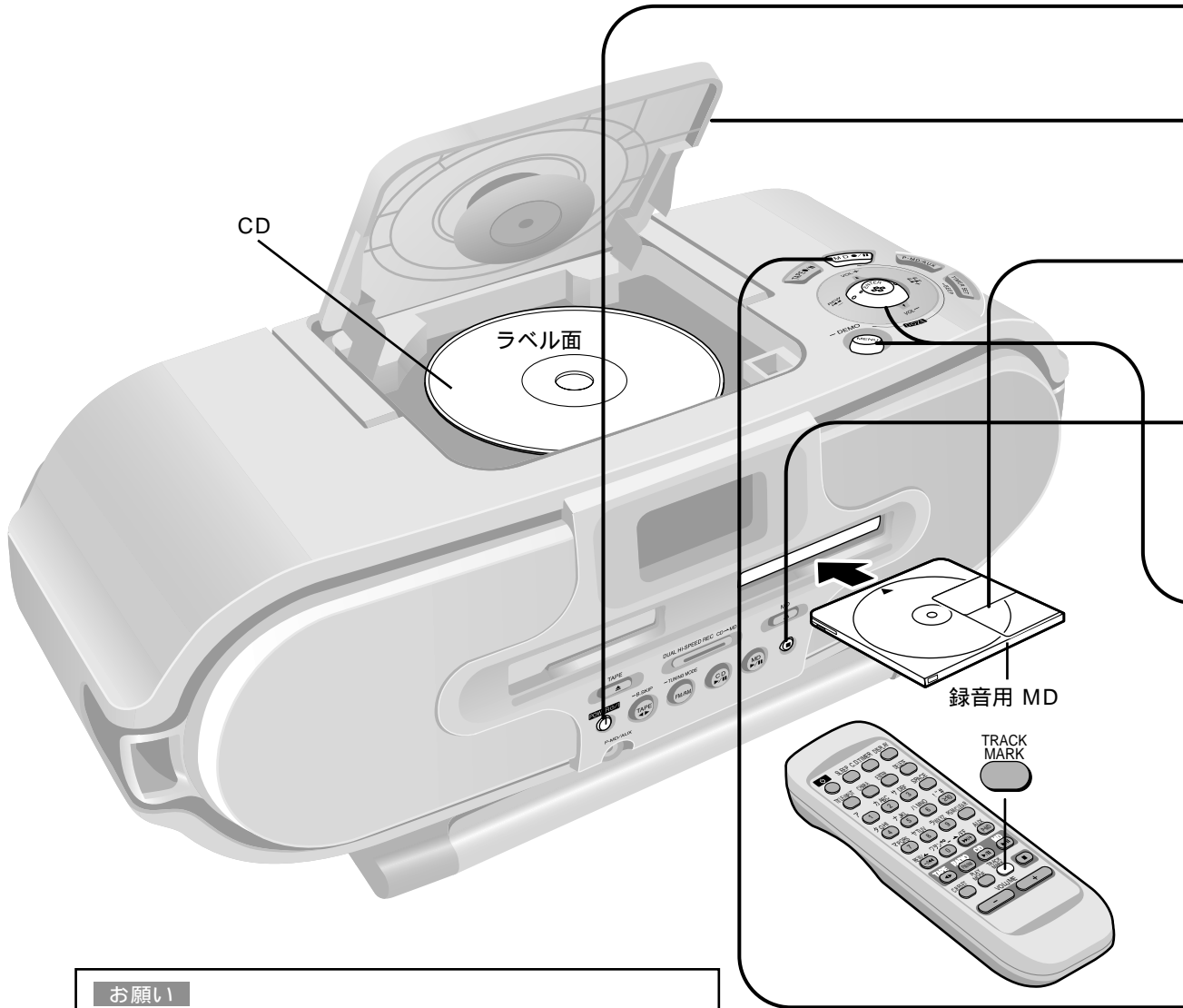
本機のTV 受信回路について

FM 受信回路と兼用しているため、2 または 3 チャンネルに FM が混信することがあります。

使いかた



CDをMDに録音する



お願い

- ・録音中、一時停止中、またはCDを入れてCDふたを閉めた直後に、CDふたを開けないでください。
CDがターンテーブルから外れて、CDに傷が付く恐れがあります。
- ・ハンドルを閉じてから、CDふたを開けてください。

MDLP（長時間ステレオ録音/再生）について

MDLPは新しい音声圧縮技術によって長時間（2倍または4倍）ステレオ録音、再生のできる方式です。（⇒30ページ）

録音した時のモード（標準/LP2/LP4）に従って演奏します。

長時間録音（LP2/LP4）した曲の演奏時には、表示部に次のように表示されます。

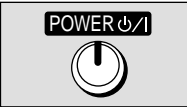
- ・標準時間録音モードで録音した曲のとき：表示なし
- ・2倍長時間録音（ステレオ）した曲のとき：“LP2”
- ・4倍長時間録音（ステレオ）した曲のとき：“LP4”

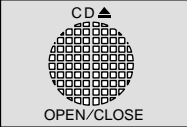
2倍長時間録音の場合
LP2

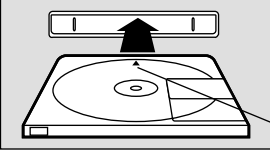
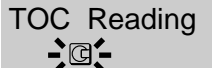
お知らせ

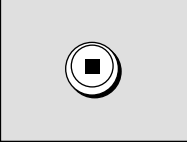
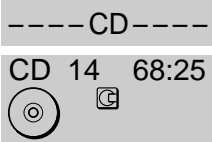
- ・録音レベルは自動的に設定されます。音量や音質を変えても、録音には影響しません。
- ・MDの誤消去防止つまみが開いていると録音できません。
- ・本機で長時間モノラル録音はできません。




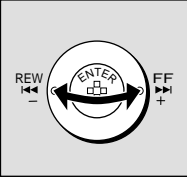
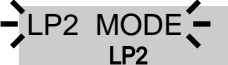
はじめて MD を使用する場合は、54ページ「MD について」をお読みください。



- 1  押して
電源を入れる

- 2  押して CD ふたを開き
**CD を入れ、もう一度
押して閉める**


- 3  **録音用 MD を入れる**
MD を押し込むと自動的に引き
込まれます。
▲の向きに入れる
 TOC Reading
MD を入れると
点滅 (約5 秒間) 点灯

- 4  押して
CD に切り換える


- 5  LP モード (標準 / LP2 / LP4) を変更しない場合は手順6へ
LP モードを変更する場合は
押す
 動かして “LP MODE” を選び、
 **押す**
 動かして **モード**を選び、
 **押す**
LP MODE OFF: 標準時間
録音モード
LP2 MODE: 2倍長時間
録音モード
LP4 MODE: 4倍長時間
録音モード (2倍長時間録音の場合)

- 6  **押す**
CD の演奏と MD への録音が同時に
始まり、録音が終わると停止。


録音を途中で止めるには  **押す**  “UTOC Writing” の点滅後、録音停止。

一時停止するには  **押す** (“REC” が点滅)

録音に戻るには、もう一度押す。
一時停止すると、録音された音がとぎれます。
一時停止すると、トラックマークが1つ付きます。

好みの位置にトラックマークを付けるには  **リモコンのみ**  **押す** 

トラックマークとは、録音部分に記録される「区切り」のことです。(⇒54ページ)
トラックマークを消すには、録音終了後、前後の2曲を1曲にまとめます。(⇒37ページ)
オート CD 録音(⇒33ページ)中は、好みの位置にトラックマークを付けることはできません。

CD を MD に高速で録音するには (⇒31ページ)

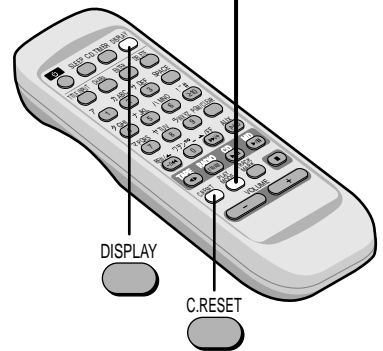
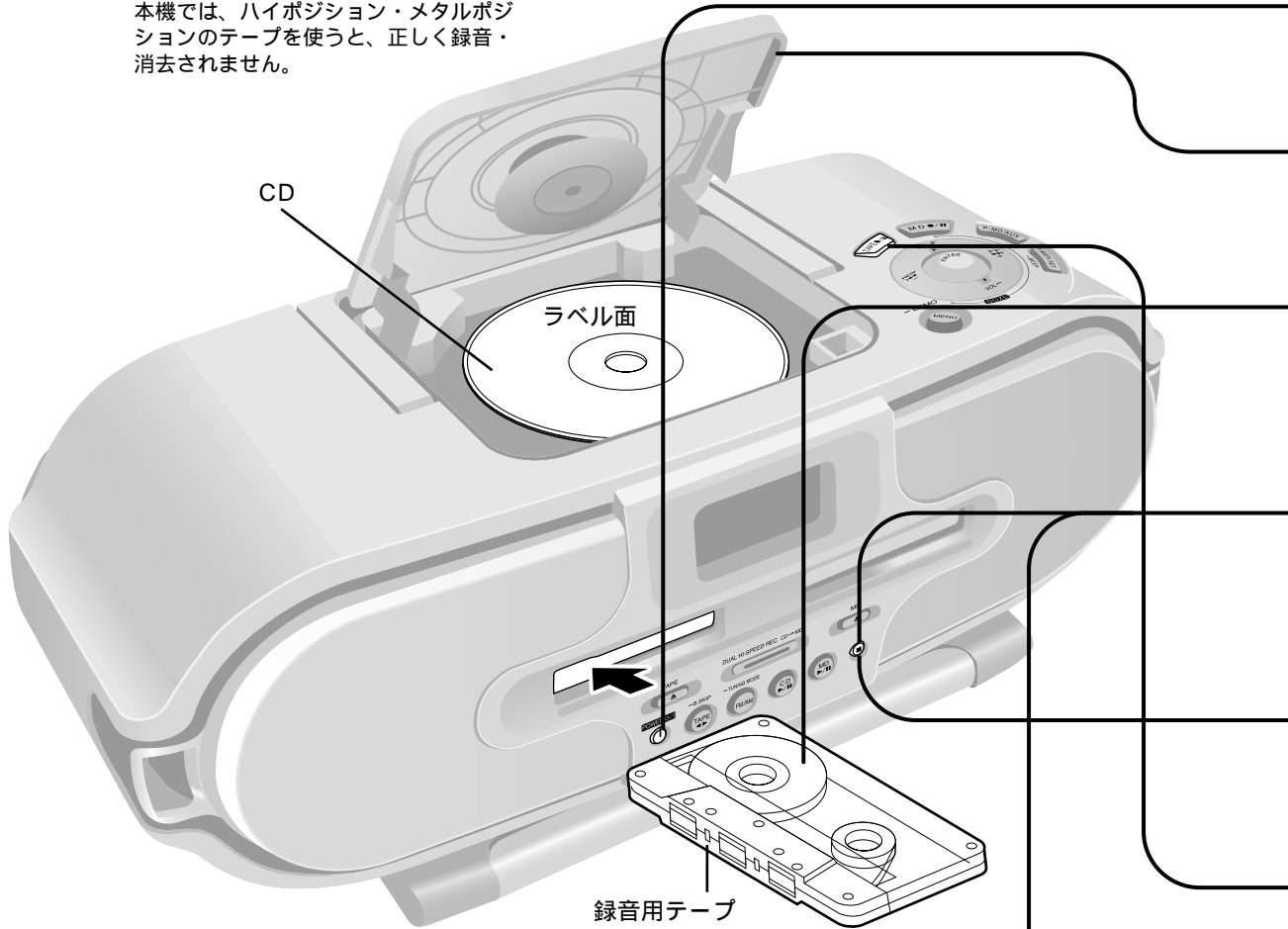


CD をテープに録音する

正しく録音できるテープ

ノーマル ポジション NORMAL POSITION / TYPE I	
ハイ ポジション HIGH POSITION / TYPE II	×
メタル ポジション METAL POSITION / TYPE IV	×

本機では、ハイポジション・メタルポジションのテープを使うと、正しく録音・消去されません。

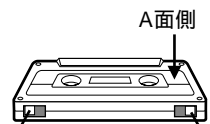


お願い

- ・録音中、一時停止中、または CD を入れて CD ふたを閉めた直後に、CD ふたを開けないでください。
CD がターンテーブルから外れて、CD に傷が付く恐れがあります。
- ・ハンドルを開けてから、CD ふたを開けてください。

お知らせ

- ・録音レベルは自動的に設定されます。音量や音質を変えても、録音には影響しません。
- ・ツメの折れたテープでは録音できません (⇨ 55 ページ)

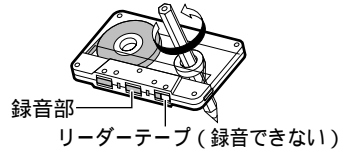


B面用のつめ A面用のつめ

操作の前に

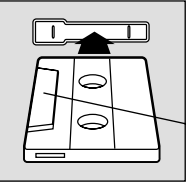
テープの準備をする。


- ・テープのはじめから録音するとき
録音できないリーダーテープ（色の違う部分）を送り出して、録音がすぐ開始できるようにしておきます。
- ・テープの途中から録音するとき
テープを聞いて録音を始める位置を頭出ししておきます。

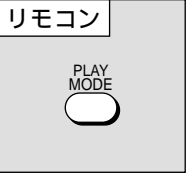
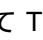


1  押して
電源を入れる

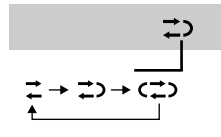
2  押して CD ふたを開き
**CD を入れ、もう一度
押して閉める**

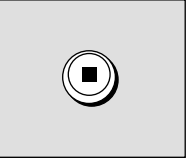
3  **録音用テープ を入れる**
テープ を押し込むと自動的に引き込まれます。
録音する面を上、テープが見える方を左にして入れる
テープ走行方向は自動的に上の面 “FWD▶”（テープを手前に巻取る）になります。

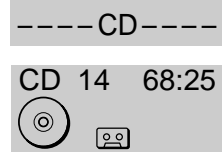
 テープを入れると点灯

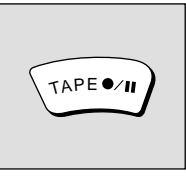

4  **テープモード時に（他のモード時は  を押して TAPE を選ぶ）**
押して、テープの**反転モードを選ぶ**

☺ : 片面だけ録音して自動停止
☺、☺ : 上の面→下の面を録音して自動停止

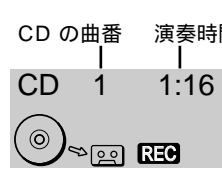
 押すたびに
☺ → ☺ → ☺ → ☺

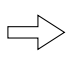
5  押して
CD に切り換える

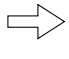
---- CD ----
CD 14 68:25


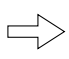
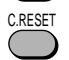
6  **押す**
CD の再生と テープ への録音が同時に始まります。
手順4で  を選んでいると、☺ に変わります。
(録音終了後も ☺ のままです。)

CD の演奏が終わると
テープの録音も停止します。

CD の曲番 演奏時間
CD 1 1:16
 REC

録音を途中で止めるには  **押す**

一時停止するには  **押す**
(一時停止すると音がとぎれます。)
録音に戻るには、もう一度押す。
(“ **REC** ” が点滅)

テープカウンターを  **押してテープカウンターを表示させて**
リセットするには **リモコンのみ**  **押す**

TAPE 000-

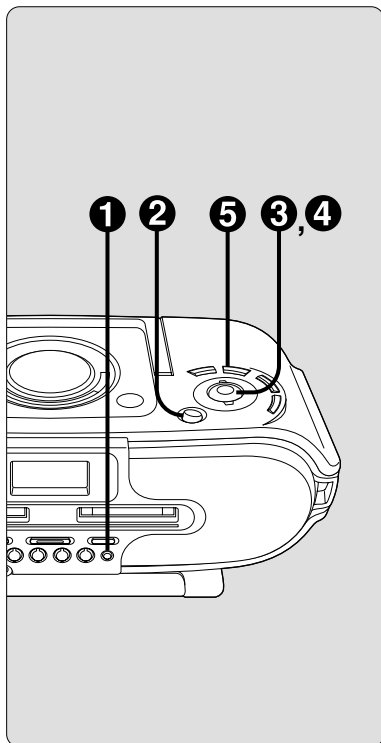
操作の前に

電源を入れてから MD、テープを本体に入れる。

必要に応じて MD の長時間モードを選ぶ。(⇨ 30ページ)

必要に応じてテープの反転モードを選ぶ。(⇨ 15ページ)

テープを MD に録音する TAPE▶MD



1 [] を押して、TAPE に切り換える

---- TAPE ----

2 [MENU] を押す

3 [◀◀REW] または [▶▶FF] に動かして、“REC MODE” を選び、[ENTER] を押す

◀◀ REC MODE ▶▶

4 [◀◀REW] または [▶▶FF] に動かして、録音モードを選び、[ENTER] を押す

◀◀ MANUAL? ▶▶

→ MANUAL? : トラックマークを記録しない (マニュアル)

↓
AUTO MARK?: テープの曲間を検知して (オートマーク) トラックマークを記録する

↓
TIME MARK?: 5分おきにトラックマークを (タイムマーク) 自動記録する

5 [MD ●/||] を押す

現在のテープ位置から再生し、同時に録音が始まり、終了すると停止。

TAPE 213-

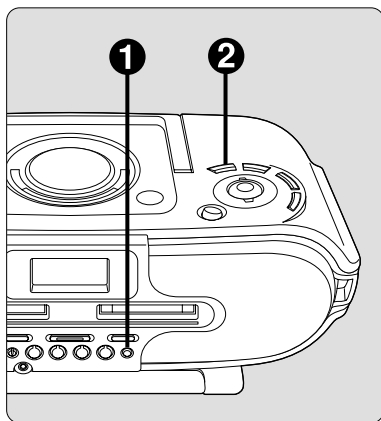


録音を途中で止めるには： [] を押す。

お知らせ

- ・ AUTO MARK モードの場合、テープの内容によってはトラックマークが正しく付かないことがあります。
- ・ マイクを接続していると、トラックマークが正しく付かないことがあります。
- ・ AUTO MARK モードでテープをリーダーテープ部から再生すると、約2秒の不用な曲が MD に記録される場合があります。「トラックイレース」(⇨ 39ページ)で消してください。
- ・ 高域の低下した古いテープを録音するときは、“テープリフレッシュ”を ON にすると効果的です。(⇨ 48ページ)
- ・ 本機で長時間モノラル録音はできません。

MD をテープに録音する MD▶TAPE



1 [] を押して、MD に切り換える

---- MD ----

2 [TAPE ●/||] を押す

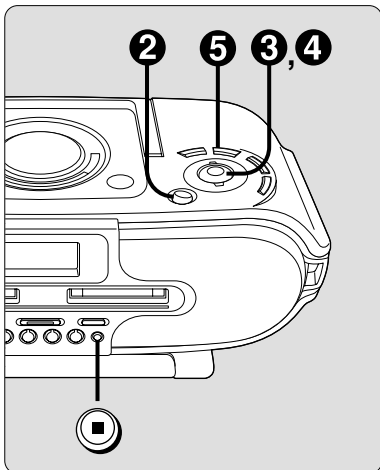
現在のテープ位置から録音が始まり、終了すると停止。

MD 1 1:16



録音を途中で止めるには： [] を押す。

ラジオを MD に録音する RADIO▶MD



お願い

- ・AM 放送を録音するときは AM ループアンテナと本体をできる限り離してください。近づけるとノイズが入ることがあります。

お知らせ

- ・エリアバンクで記憶させたり、名前を付けた放送局を録音すると、放送局名がトラックタイトル(⇒40ページ)として記録されます。
- ・本機で長時間モノラル録音はできません。
- ・AM 放送を MD に録音または録音待機中は、テープを取り出せません。

- 1 ラジオ(またはテレビ)放送を受信する(⇒16、29ページ)
録音モードを変更しない場合は手順⑤へ
録音モードを変更する場合は

FM 80.2 MHz

- 2 [MENU] を押す

- 3 [◀REW] または [▶FF] に動かして、“REC MODE” を選び、[ENTER] を押す

REC MODE

- 4 [◀REW] または [▶FF] に動かして、録音モードを選び、[ENTER] を押す

MANUAL?

- MANUAL?(マニュアル) : 普通に録音するとき
- ↕
- TURN BACK?(ターンバック) : 数秒前の音から録音するとき
(音声データを本機に蓄えます)
- ↕
- TIME MARK?(タイムマーク) : 5分おきに自動でトラックマークを付けるとき
- ↕
- TURN/TIME? : TURN BACK + TIME MARK

元の表示 — FM 80.2 MHz

- 5 [MD ●/||] を押す

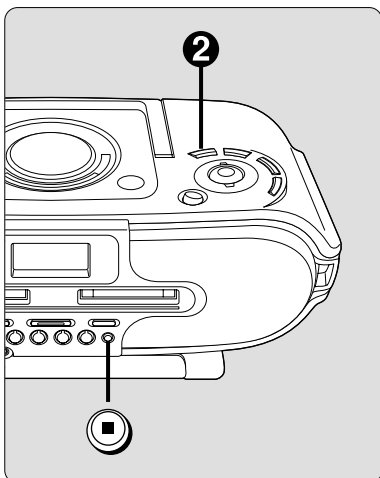
録音が始まる。(TURN BACK、TURN/TIME の時はもう一度押す)

FM 80.2 MHz

REC

録音を途中で止めるには： [] を押す。

ラジオをテープに録音する RADIO▶TAPE



お願い

- ・AM 放送を録音するときは AM ループアンテナと本体をできる限り離してください。近づけるとノイズが入ることがあります。

- 1 ラジオ(またはテレビ)放送を受信する(⇒16、29ページ)

FM 80.2 MHz

- 2 [TAPE ●/||] を押す
録音が始まる。

FM 80.2 MHz

REC

MDをテープに録音する
テープをMDに録音する

使いかた

ラジオをテープに録音する
ラジオをMDに録音する

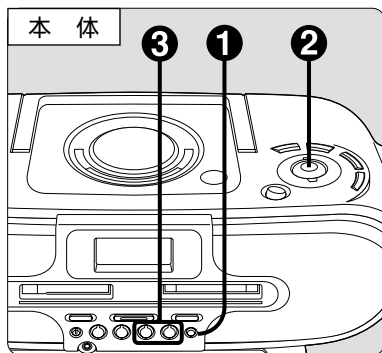
録音を途中で止めるには： [] を押す。

MD / CD の聞きかた

操作の前に

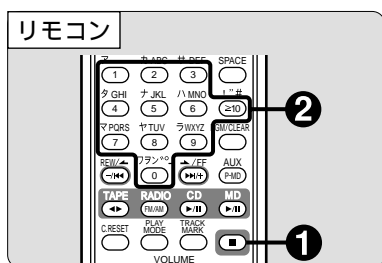
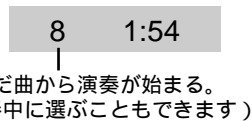
電源を入れてから MD、CD を本体に入れる。

好みの曲から聞く (ダイレクトプレイ)

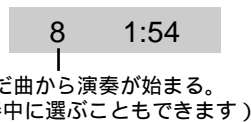


選んだ曲から最後の曲までを演奏した後、停止します。

- 1 [] を押して、CD または MD に切り換える
- 2 [◀◀REW] または [▶▶FF] に動かして、曲番を選ぶ
- 3 [▶/||CD] または [▶/||MD] を押す



- 1 [] を押して、CD または MD に切り換える
- 2 数字ボタンを押して、曲番を選ぶ



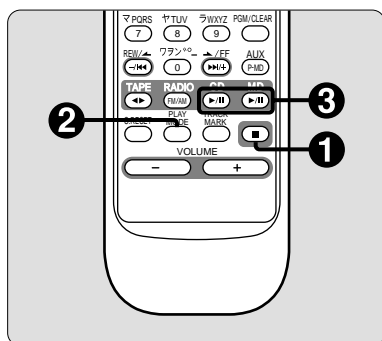
数字ボタンで10以上の曲番を選ぶには
(例) 10 ~ 99

曲番 10 : [≥10] → [1] → [0]
曲番 25 : [≥10] → [2] → [5]

100 ~ (MD のみ)

曲番 100 : [≥10] → [≥10] → [1] → [0] → [0]
曲番 235 : [≥10] → [≥10] → [2] → [3] → [5]

順不同に聞く (ランダムプレイ)



各曲を1曲ずつ順不同に演奏した後、停止します。

- 1 [] を押して、CD または MD に切り換える
- 2 停止中に [PLAY MODE] を押して、“RANDOM” を選ぶ
押すたびに
消灯 ← (OFF) → (GROUP) → (GROUP) → RANDOM → RANDOM → RANDOM
(OFF) グループ化した MD のみ
- 3 [▶/||CD] または [▶/||MD] を押す

解除するには
停止中に [PLAY MODE] を押して、“RANDOM” 表示を消す。
ディスクを取り出した場合も解除されます。

お知らせ

- ・スキップで前の曲には戻りません。
- ・サーチは、演奏中の曲内のみです。
- ・プログラムプレイと同時にできません。

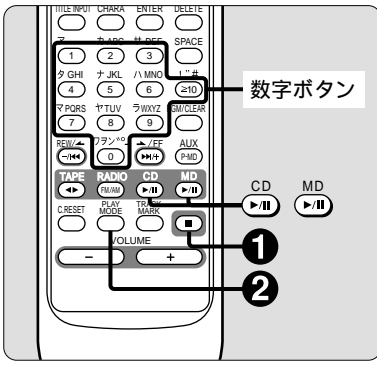
本体で聞くには

- [] を押して、CD または MD に切り換える
- 停止中に [MENU] を押す
- [◀◀REW] または [▶▶FF] に動かして “PLAY MODE” を選び、[ENTER] を押す
- [◀◀REW] または [▶▶FF] に動かして “RANDOM” を選び、[ENTER] を押す
- [▶/||CD] または [▶/||MD] を押す

本体で解除するには：上記手順 ~ の後、手順 で “OFF” を選び、[ENTER] を押す

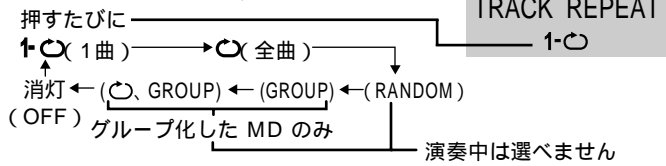
繰り返し聞く (リピートプレイ)

1曲リピート、全曲リピート



① [] を押して、CD または MD に切り換える

② 演奏前または演奏中に [PLAY MODE] を押して、
1-0 または 0 を選ぶ



演奏前のときは ・ 1曲リピート：数字ボタンを押して、曲番を選ぶ
・ 全曲リピート：[▶/|| CD] または [▶/|| MD] を押す

解除するには

[PLAY MODE] を押して、“1-0” “0” を消す。
ディスクを取り出した場合も解除されます。

好みの数曲を繰り返すには

プログラムプレイで演奏を始める。(⇨下欄参照)
[PLAY MODE] を押して、“0” を選ぶ。

本体で聞くには

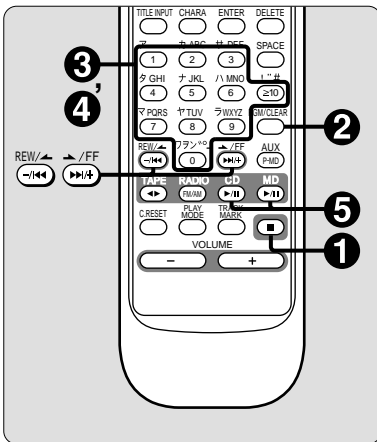
[] を押して、CD または MD に切り換える
演奏前または演奏中に [MENU] を押す
[◀◀REW] または [▶▶FF] に動かして
“PLAY MODE” を選び、[ENTER] を押す
[◀◀REW] または [▶▶FF] に動かして
“TRACK REPEAT” または “ALL REPEAT”
を選び、[ENTER] を押す

演奏前のときは

・ 1曲リピート：[◀◀REW] または [▶▶FF] に動かして
曲番を選び [▶/|| CD] または
[▶/|| MD] を押す
・ 全曲リピート：[▶/|| CD] または [▶/|| MD] を押す

本体で解除するには：上記手順 ~ の後、手順 で “OFF” を選び、[ENTER] を押す

予約して聞く (プログラムプレイ) リモコンのみ



好みの曲を好みの順に演奏します。最大24曲まで予約できます。

① [] を押して、CD または MD に切り換える

② 停止中に [PGM/CLEAR] を押す

③ 数字ボタンを押して、
曲番を選ぶ

④ 数字ボタンを押して、
続きの曲番を選ぶ
(最大24曲まで)

⑤ [▶/|| CD] または [▶/|| MD] を押す



解除するには

停止中に、リモコンの [PGM/CLEAR] を押す。
“PGM CLEAR” が表示され、予約内容も取り消されます。
ディスクを取り出した場合も解除されます。
CD の場合は、停電、電源プラグを外した場合も解除
されます。

数字ボタンで10以上の曲番を選ぶには

(例) 10 ~ 99
曲番 25 : [≥10] → [2] → [5]
100 ~ (MD のみ)
曲番 235 : [≥10] → [≥10] → [2] → [3] → [5]

予約を確認するには

停止中に、[◀◀] または [▶▶] を押すごとに、
曲番と予約順が順次表示されます。

予約を追加するには

停止中の “PROGRAM” 表示のときに、リモコンの数字
ボタンで曲番を選ぶ。

予約の途中で

“PROGRAM FULL” と表示されたら

これ以上の予約はできません。

“ - - - ” と表示されたら

予約曲の合計が250分を超えたことを示しています。
予約は引き続き行えます。

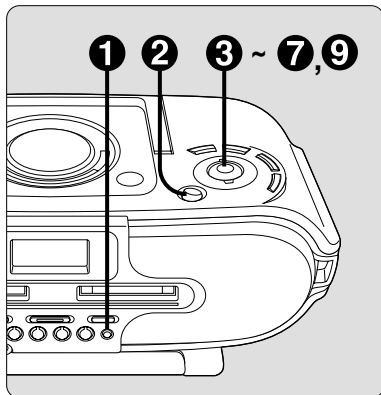
お知らせ

CD のサーチは、演奏中の曲内のみです。

グループで聞く (MD のみ) 操作の前に 電源を入れてから MD を本体に入れる。

MDLP の長時間モード (LP2/LP4) を使用すると、1枚の MD に多数の曲を録音することが可能です。本機ではこれらの曲を好みのひとかたまりのグループとして管理することができます。グループは最大99個までつくれます。(UTOC エリアの空き状況により異なります)

曲をグループにまとめる



お知らせ

- ・グループにできるのは、連続した曲 (例: 1曲目~10曲目) のみです。曲が離れている場合 (例: 3曲目と7曲目と9曲目) はグループにできません。
- ・1曲だけでもグループにできます。
- ・1曲を複数のグループに入れることはできません。
- ・グループの順番は編集した順ではなく、曲番の小さい順になります。
- ・本機でグループ編集を行った MD を、さらに、グループ機能未対応の機種で編集操作を行った場合、グループ管理情報が使えなくなる可能性があります。
- ・本機でグループ編集を行った MD を、グループ機能未対応の機種で再生すると、ディスクタイトルが正しく表示されません。
- ・以下の場合はグループにまとめることはできません。解除してください。
 - ・ MD が誤消去防止になっている場合。
 - ・ MD をプログラム、ランダム、グループ演奏に設定している場合。
- ・ CD まる録り (⇒ 33ページ) をすると、録音された全曲がひとつのグループになります。ただし、UTOC エリアに空きがない場合はグループになりません。

1 [] を押し、MD に切り換える 例)トラック3から5
までをひとつの
グループにする

2 [MENU] を押す

3 [◀◀REW] または [▶▶FF] に **EDIT MODE** を動かして、“EDIT MODE” を選び、[ENTER] を押す

4 [◀◀REW] または [▶▶FF] に **GROUP?** を動かして、“GROUP?” を選び、[ENTER] を押す

5 [◀◀REW] または [▶▶FF] に **GROUP SET?** を動かして、“GROUP SET?” を選び、[ENTER] を押す
初めてグループにする MD の場合は “GROUP SET?” だけしか選べません。

6 [◀◀REW] または [▶▶FF] に **3?~---** を動かして、最初のトラック番号を選び、[ENTER] を押す

7 [◀◀REW] または [▶▶FF] に **3~5?** を動かして、終わりのトラック番号を選び、[ENTER] を押す

8 グループ名を入力する リモコンのみ
(⇒ 40ページの手順 ④)

9 [ENTER] を押す
“UTOC Writing” の点滅後、グループ編集が完了。

グループを解除するには

- ・ひとつのグループを解除するには 上記の手順 ① ~ ④ を行う。

[◀◀REW] または [▶▶FF] に動かして “1-RELEASE?” を選び、[ENTER] を押す。

[◀◀REW] または [▶▶FF] に動かして解除したいグループを選び、[ENTER] を押す。再度、[ENTER] を押す。

“UTOC Writing” が表示されます。

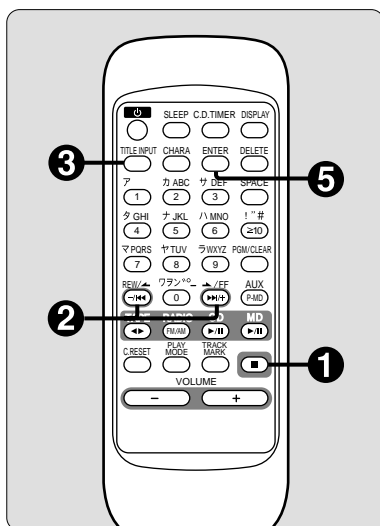
- ・全グループを解除するには 上記の手順 ① ~ ④ を行う。

[◀◀REW] または [▶▶FF] に動かして “ALL RELEASE?” を選び、[ENTER] を押す。

再度、[ENTER] を押す。

“UTOC Writing” が表示されます。

グループ名を変更する リモコンのみ



グループにタイトルを新たに付けたいときや、変更したいときに行ってください。

① [] を押して、MD に切り換える

② [-/⏪] または [⏩/+] を押し続けて、グループを選ぶ

G 1*
グループ番号

③ [TITLE INPUT] を押す

GP 1 TITLE

④ 文字を入力または変更する
(⇒ 40、41 ページ)



⑤ [ENTER] を押す

UTOC Writing

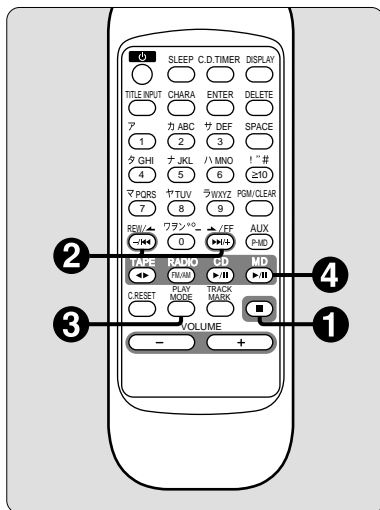
“UTOC Writing” の点滅後、グループ編集が完了。

途中で止めるには： [] を押す。

お知らせ

プログラム、ランダム、1曲リピート、グループ演奏に設定している場合はタイトル入力できません。解除してください。

1 グループを聞く



① [] を押して、MD に切り換える

② [-/⏪] または [⏩/+] を押し続けて、グループを選ぶ

G 1*
グループ番号

③ 停止中に [PLAY MODE] を押して、“GROUP”を選ぶ

GROUP
GROUP

押すたびに
1 → 2 → 3 → RANDOM → GROUP
↑ 消灯 (OFF) ← 4, GROUP ←

④ [▶/|| MD] を押す

選んだグループを演奏し、終了すると停止。

解除するには

停止中に [PLAY MODE] を押して、“GROUP”を消す。

1グループを繰り返し聞くには

上記の手順 ①、② の後、③ で “ ”、“GROUP” を選び ④ の操作をする。

本体で聞くには

[] を押して、MD に切り換える。

[⏪REW] または [⏩FF] に動かし、そのまま押さえてグループを選ぶ。

[MENU] を押す。

[⏪REW] または [⏩FF] に動かし “PLAY MODE” を選び [ENTER] を押す。

[⏪REW] または [⏩FF] に動かし “GROUP” または “GROUP REPEAT” を選び

[ENTER] を押す。

[▶/|| MD] を押す。

使いかた

グループ名を変更する
曲をグループにまとめる

1グループを聞く

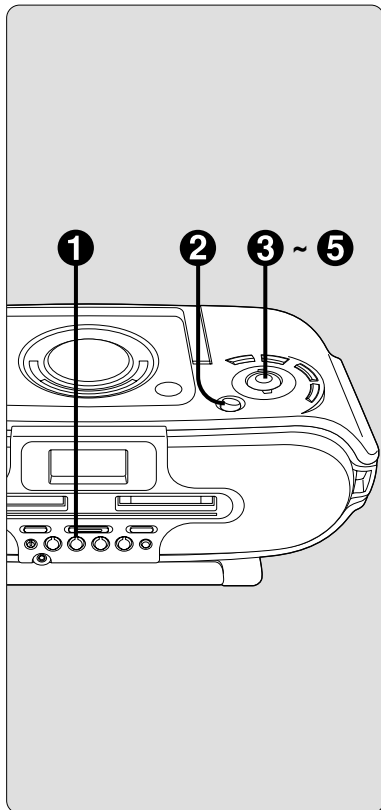
放送局を記憶させて聞く

操作の前に
アンテナの接続と調整をする。

記憶させる

チャンネルに放送局を記憶させておくと、簡単な操作で聞けます。
FM、AM とも12局ずつ記憶できます。

お住まいの地域を指定する (エリアバンク)



エリア番号を指定するだけで、その地域で受信できる主な FM、AM 放送局を一度で記憶できます。

1 [FM/AM] を押す

FM または AM、どちらになっても
設定できます。

--- RADIO ---

2 [MENU] を押す

3 [◀◀REW] または [▶▶FF] に

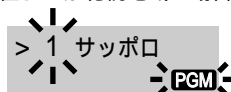
動かして、“AREA” を選び、
[ENTER] を押す



(お住まいが札幌地域の場合)

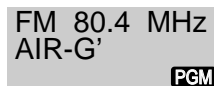
4 [◀◀REW] または [▶▶FF] に

動かして、エリア番号を選ぶ
(⇨下表参照)



5 [ENTER] を押す

放送局が記憶されます。



エリアに記憶されている最初
の放送局名と周波数を表示。

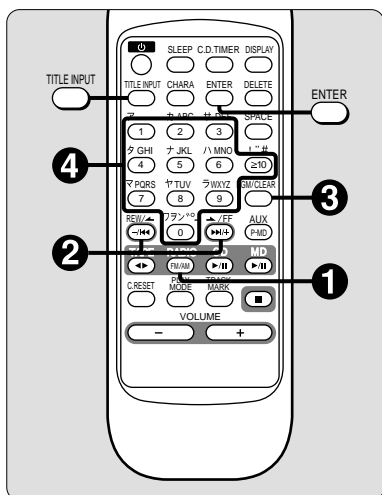
お知らせ

エリアバンクで放送局を記憶させた後は、自動的に“プリセットモード PRESET MODE”(“PGM”が点灯)になります。(⇨17ページ)

エリアバンク (放送局の内容は、2001年4月現在のものです。)

エリア番号	地域名	エリア番号	地域名	エリア番号	地域名	エリア番号	地域名
1	札幌	11	東京圏	21	大津	31	松山
2	青森		(東京、横浜、	22	奈良	32	高知
3	秋田		千葉、浦和)	23	和歌山	33	福岡
4	盛岡	12	甲府	24	大阪圏	34	北九州
5	山形	13	松本		(大阪、神戸、京都)	35	佐賀
6	仙台	14	静岡	25	鳥取	36	長崎
7	福島	15	名古屋圏	26	松江	37	大分
8	宇都宮		(名古屋、岐阜)	27	広島	38	熊本
9	水戸	16	津	28	山口	39	宮崎
10	前橋	17	新潟	29	高松/岡山	40	鹿児島
		18	富山	30	徳島	41	那覇
		19	金沢				
		20	福井				

好みのチャンネルを指定する (マニュアルメモリー) リモコンのみ



たとえば、エリアバンクで記憶したあとの空きチャンネルを埋めるときなどに行います。

- ① [FM/AM RADIO] を押して、
FM または AM を選ぶ

FM 76.0 MHz
|
押すたびに FM ↔ AM
- ② [◀◀REW] または [▶▶FF] をポンポンと押して
好みの放送局を受信する

FM 88.1 MHz
- ③ [PGM/CLEAR] を押す

FM 88.1 MHz
PROGRAM ch 7
PGM
- ④ 約10秒以内に数字ボタンを押して、
チャンネル番号を指定する

PROGRAM ch 7
PGM

お知らせ

FM をモノラル受信モード (⇨ 17 ページ) で記憶させることはできません。

続けて入力する場合

① ~ ④ の操作をくり返してください。

数字ボタンで10以上の数字を選ぶには

- (例) 10ch : $\geq 10 \rightarrow 1 \rightarrow 0$
12ch : $\geq 10 \rightarrow 1 \rightarrow 2$

記憶させた放送局に名前を付けるには リモコンのみ

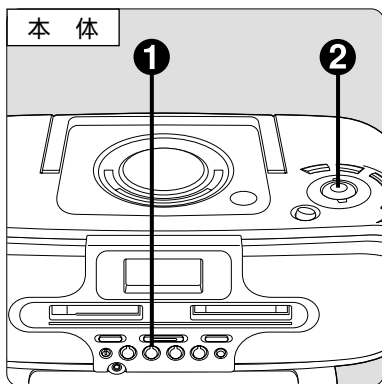
- 記憶させた FM、AM 各12局に名前が付けられます。
- チャンネルを選んで、記憶させた放送局を受信する。
- [TITLE INPUT] を押す。
- 名前を入力する。(最大15文字) (⇨ 40 ページの手順 ④)
- [ENTER] を押す。
- ・ エリアバンクを変更すると記憶した名前は消えます。

聞



簡単な操作で受信できます。

記憶させた放送局を聞く



- ① プリセットモード (⇨ 17 ページ) 時に
[FM/AM] を押して、
FM または AM を選ぶ

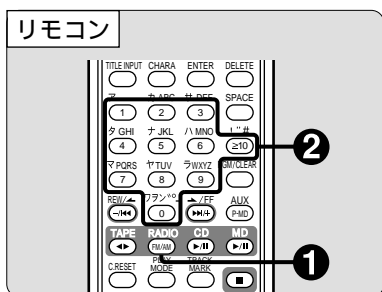
FM 76.0 MHz
|
押すたびに FM ↔ AM
- ② [◀◀REW] または [▶▶FF] に
動かして、チャンネルを選ぶ

ch 1
PGM

エリアバンクで記憶したり、名前を付けたチャンネルのときは放送局名も表示します。

お知らせ

- “マニュアルモード” の時は、設定したチャンネルを選ばせん。
- “プリセットモード” にしてください。(⇨ 17 ページの手順 3)



- ① [FM/AM RADIO] を押して、
FM または AM を選ぶ

FM 76.0 MHz
|
押すたびに FM ↔ AM
- ② 数字ボタンを押して、チャンネル
を選ぶ

ch 1
PGM

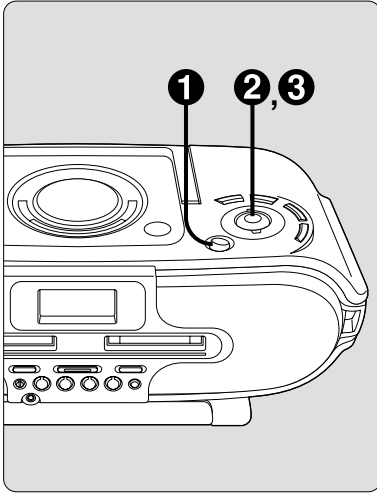
エリアバンクで記憶したり、名前を付けたチャンネルのときは放送局名も表示します。

いろいろな録音

操作の前に

電源を入れてから録音用 MD を本体に入れる。

MD への長時間ステレオ録音 (MDLP)



LP モード (標準 / LP2 / LP4) を設定してから録音操作をします。

LP モード (標準 / LP2 / LP4) を選ぶには

① [MENU] を押す

② [◀◀REW] または [▶▶FF] に **LP MODE** を動かして、“LP MODE” を選び、
[ENTER] を押す

③ [◀◀REW] または [▶▶FF] に (2倍長時間録音の場合) **LP2 MODE** を動かして、モードを選び、
[ENTER] を押す

- LP MODE OFF : 標準の時間でステレオ録音されます。
録音できる時間は、MD のパッケージに表示されている時間と同じです。
- LP2 MODE : 2倍長時間でステレオ録音されます。
録音できる時間は、MD のパッケージに表示されている時間の2倍になります。
- LP4 MODE : 4倍長時間でステレオ録音されます。
録音できる時間は、MD のパッケージに表示されている時間の4倍になります。
ラジオ放送の長時間録音などに便利です。

お知らせ

- MD 録音中、演奏中の LP モード変更はできません。
- 本機で2倍長時間録音または4倍長時間録音された曲は、MDLP に対応したステレオ長時間再生機能を備えた機器以外では演奏できません。
- MDLP に対応していない機器では、曲タイトルの先頭に “LP : ” が表示され、無音で演奏されます。
MDLP に対応した機器で演奏すると、“LP : ” は表示されません。
- MD の編集をするとき、LP モード (標準 / LP2 / LP4) の異なる曲をつなげる (COMBINE) ことはできません。
- LP モード (標準 / LP2 / LP4) の設定によって、MD の録音残量表示も変わります。
- LP モードが長時間 (標準 LP2 LP4) になるにしたがって、音質に差がでます。
最良の音質で録音したいときは、標準時間録音をおすすめします。
- 一度設定した LP モードは、次に切り換えるまで変わりません。
- 本機では、モノラル長時間録音はできません。

4倍長時間録音 (LP4) についてのご注意

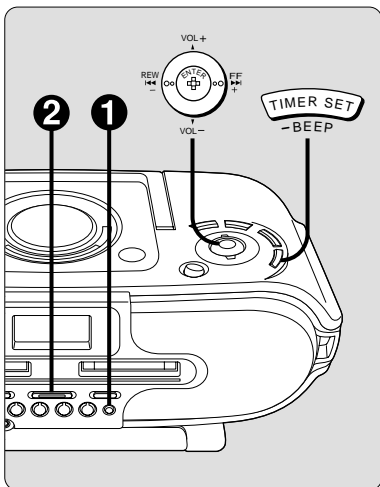
4倍長時間録音 (LP4) は、特殊な圧縮方式によって、長時間のステレオ録音を実現しているため、ごくまれに雑音
が録音されることがあります。

音質を重視する録音を行うときは、標準時間録音または2倍長時間録音 (LP2) をおすすめします。

操作の前に

電源を入れてから録音用 MD を本体に入れる。
必要に応じて MD の長時間モードを選ぶ。(⇨ 30 ページ)

CD を MD に高速 (最大4倍速) で録音する (CD 高速録音) CD ▶ MD

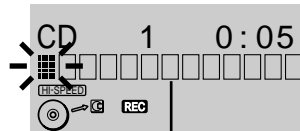


① CD を入れて [] を押して、
CD に切り換える



② [DUAL HI-SPEED REC CD → MD] を
押す

録音が始まり、終了すると
確認音 (ピーブーン) が
約 10 秒間鳴って停止。



残量表示
(録音終了時にすべてが点灯します)

録音を途中で止めるには: [] を押す。

録音終了の確認音を途中で止めるには: 確認音が鳴っているときに [ENTER] などを押す。

お知らせ

- 録音終了時の確認音の音量は調節できません。
- 入 / 切は CD モード時に [TIMER SET、-BEEP] を押し続けて切り換えます。
- CD から MD に、デジタル信号のまま録音されません。
- ラジオ、テープ、[P-MD/AUX] 端子に接続した外部機器など、本機の CD 以外からの高速録音はできません。
- CD 高速録音でマイクミキシングはできません。
- 高速録音中の音をモニターすることはできません。音量を調節すると “MUTING” を表示します。
- 高速録音中に一時停止はできません。
- CD によっては録音時間に誤差の生じる場合があります。

BEEP ON

BEEP OFF

高速録音のできるモード

通常の録音 (⇨ 18 ページ)	
CD まる録り	
CD 1 曲ねらい録り	
CD アナログ録音	×
おっかけ録音	×
プログラム録音	×
リピート設定時の録音	×
ランダム設定時の録音	×

CD を MD に高速録音するときの制限

著作権保護などのために、次のような制限があります。

- 高速録音終了後、約 74 分間は、同じ CD からの高速録音はできません。
- 高速録音を途中で止めた後、約 74 分間は、同じ CD からの高速録音はできません。
- 1 枚目の CD を高速録音した後、約 74 分以内に、それぞれ異なる 24 枚の CD を高速録音できますが、25 枚目の高速録音はできません。
- メモリーをリセット (初期化) (⇨ 59 ページ) すると、約 74 分間は、高速録音できません。
- 高速録音中は、好みの位置にトラックマークを付けることはできません。

“ PLEASE WAIT、 min.” と表示されたら
分、お待ちください。(⇨ 上記参照)

“ HIGH SPEED、CAN NOT REC ” と表示されたら
プログラム、リピート、ランダムなどの高速録音はできません。左表の印
の方法で録音してください。

お願い

- 録音中、または CD を入れて CD ふたを閉めた直後に、CD ふたを開けないでください。
CD がターンテーブルから外れ、CD に傷が付く恐れがあります。

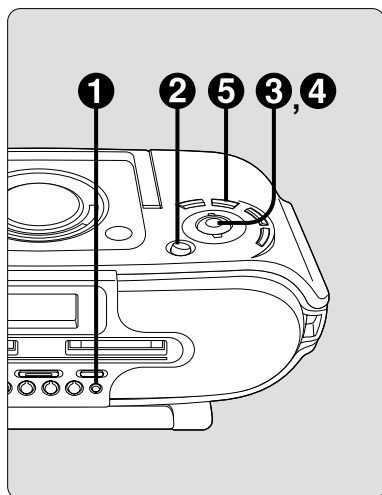
いろいろな録音(つづき)

操作の前に

電源を入れてから MD、またはテープを本体に入れる。
必要に応じて MD の長時間モードを選ぶ。(⇒30ページ)
必要に応じてテープの反転モードを選ぶ。(⇒15ページ)

アナログ信号に変換して録音する (CD アナログ録音) CD ▶ MD

CD から MD への録音は、通常デジタル信号のまま録音されます。しかし、コピー禁止が設定された CD の場合はデジタル信号のまま録音できません。(“SCMS、CAN NOT COPY”が表示されます。)このような場合には、CD の信号をアナログに変換して MD に録音できます。



1 CD を入れて[] を押し、
CD に切り換える

----CD----

2 [MENU] を押す

3 [◀◀REW] または [▶▶FF] に
動かして、“ANALOG-REC”を
選び、[ENTER] を押す

◀ANALOG-REC▶

4 [◀◀REW] または [▶▶FF] に
動かして、“ANALOG REC?”を
選び、[ENTER] を押す

◀ANALOG REC?▶

5 [MD ●/||] を押す

録音が始まり、終了すると停止。

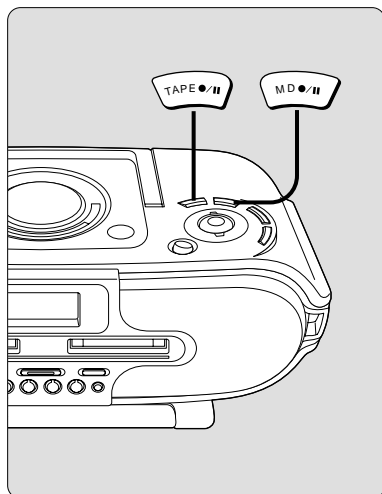
録音を途中で止めるには： [] を押す。

お知らせ

- ・アナログ信号に変換して CD 高速録音をすることはできません。
- ・アナログ録音終了後は、自動的にデジタル録音モードに戻ります。

演奏中の曲を頭から録音する (おっかけ録音)

自動的に、演奏中の曲のはじめに戻って、頭から録音することができます。
CD から MD、CD からテープ、MD からテープへの、おっかけ録音ができます。



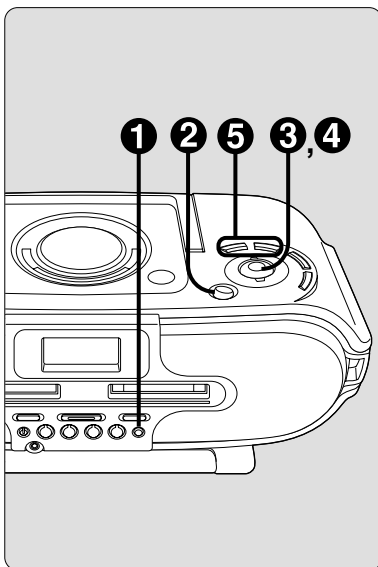
演奏中に [MD ●/||] または [TAPE ●/||] を押す

その曲の頭から最後の曲まで録音し、自動的に停止します。

演奏を一時停止させてから録音すると、その位置からの録音になります。

1曲のみの、おっかけ録音については： (⇒34ページ)

CD の全曲を自動で録音する (CD まる録り: オート CD 録音)



- ① CD を入れて[]を押して、CD に切り換える
- ② [MENU] を押す
- ③ [◀◀REW] または [▶▶FF] に動かして、“REC MODE”を選び、[ENTER] を押す
- ④ [◀◀REW] または [▶▶FF] に動かして、“AUTO REC?”を選び、[ENTER] を押す
- ⑤ MD のときは [MD ●/||] を押す
テープのときは [TAPE ●/||] を押す (自動的に巻き戻す)

---- CD ----

▶◀ REC MODE ◀▶

▶◀ AUTO REC? ◀▶

MD:ゼンキョクRECカ
TAPE:C- 52
AUTO

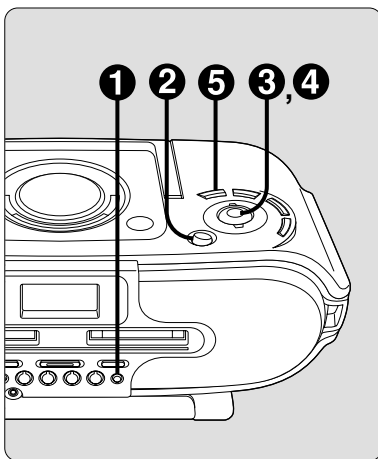
テープは表示された時間(分)より長いものを入れる。

録音を途中で止めるには: [] を押す。

お知らせ

- ・オート CD 録音中は、録音を一時停止できません。また、MD の好みの位置にトラックマークを付けることもできません。
- ・MD にオート CD 録音をすると、録音された全曲がひとつのグループになります。ただし、UTOE エリアに空きがない場合はグループになりません。
- ・CD タイトルを記憶してある場合は、MD にオート CD 録音をすると、CD タイトルを MD のグループタイトルとして記録します。
- ・CD によっては録音時間に誤差の生じる場合があります。
- ・“C - - - -”と表示されたら、録音に必要なテープが120 分以上になっていることを表します。
- ・テープへの録音は自動的に巻き戻し、約10秒間、無音録音した後、1曲目から録音します。録音済みテープは上書きされます。
- ・テープに録音するとき、上の面の最後で曲がとぎれた場合は下の面にその曲を初めから録音します。
- ・テープ反転直前にリーダーテープより短い曲があれば、その曲は録音されません。

MD の全曲を自動で録音する (MD まる録り: オート MD 録音) MD ▶ TAPE



- ① MD を入れて[]を押して、MD に切り換える
- ② [MENU] を押す
- ③ [◀◀REW] または [▶▶FF] に動かして、“REC MODE”を選び、[ENTER] を押す
- ④ [◀◀REW] または [▶▶FF] に動かして、“AUTO REC?”を選び、[ENTER] を押す
- ⑤ [TAPE ●/||] を押す (自動的に巻き戻す)

---- MD ----

▶◀ REC MODE ◀▶

▶◀ AUTO REC? ◀▶

TAPE:C- 52
AUTO

テープは表示された時間(分)より長いものを入れる。

録音を途中で止めるには: [] を押す。

お知らせ

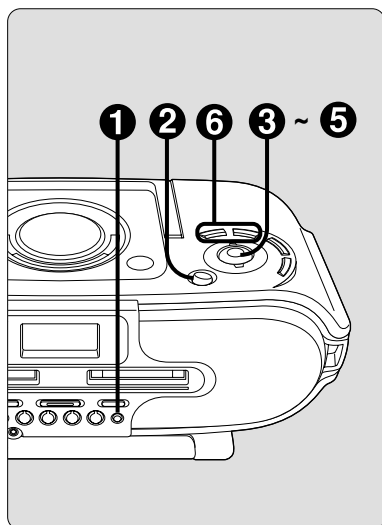
- ・オート MD 録音中は、録音を一時停止できません。
- ・“C - - - -”と表示されたら、録音に必要なテープが120 分以上になっていることを表します。
- ・テープへの録音は自動的に巻き戻し、約10秒間、無音録音した後、1曲目から録音します。録音済みテープは上書きされます。
- ・テープに録音するとき、上の面の最後で曲がとぎれた場合は下の面にその曲を初めから録音します。
- ・テープ反転直前にリーダーテープより短い曲があれば、その曲は録音されません。

いろいろな録音(つづき)

操作の前に

電源を入れてから MD、またはテープを本体に入れる。
必要に応じて MD の長時間モードを選ぶ。(⇨ 30 ページ)
必要に応じてテープの反転モードを選ぶ。(⇨ 15 ページ)

CD の好みの1曲を録音する (CD 1曲ねらい録り)



- 1 CD を入れて[] を押して、CD に切り換える
- 2 [MENU] を押す
- 3 [◀◀REW] または [▶▶FF] に動かして、“REC MODE” を選び、[ENTER] を押す
- 4 [◀◀REW] または [▶▶FF] に動かして、“1-REC?” を選び、[ENTER] を押す
- 5 [◀◀REW] または [▶▶FF] に動かして、曲番を選ぶ
- 6 MD のときは [MD ●/||] を押す
テープのときは [TAPE ●/||] を押す

----CD----

REC MODE

1-REC?

曲番
CD 14 3:33
1-REC

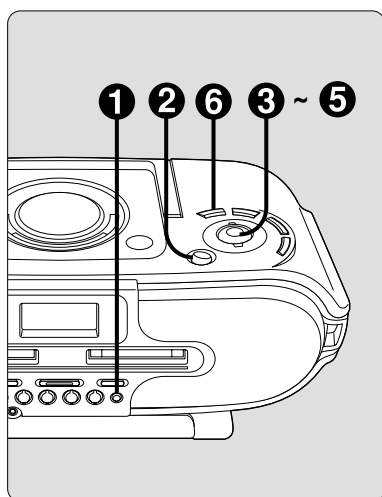
録音を途中で止めるには： [] を押す。

演奏中の CD 1曲を録音するには (1曲のみの、おっかけ録音)
上記手順の ① ~ ④ を行う。

CD を演奏し、演奏中に [MD ●/||] または [TAPE ●/||] を押す。

演奏中の曲を頭から1曲録音し、自動的に停止します。

MD の好みの1曲を録音する (MD 1曲ねらい録り) MD▶TAPE



- 1 MD を入れて[] を押して、MD に切り換える
- 2 [MENU] を押す
- 3 [◀◀REW] または [▶▶FF] に動かして、“REC MODE” を選び、[ENTER] を押す
- 4 [◀◀REW] または [▶▶FF] に動かして、“1-REC?” を選び、[ENTER] を押す
- 5 [◀◀REW] または [▶▶FF] に動かして、曲番を選ぶ
- 6 [TAPE ●/||] を押す

----MD----

REC MODE

1-REC?

曲番
MD 14 3:33
1-REC

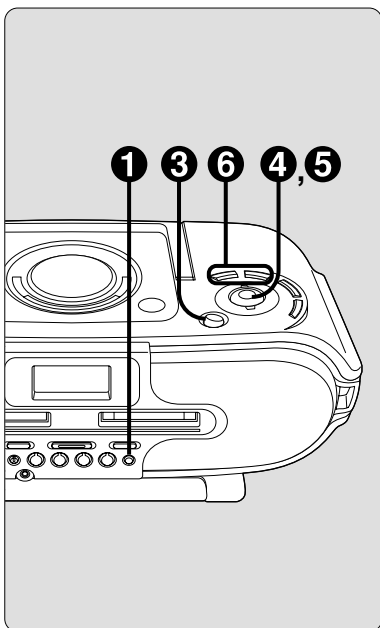
録音を途中で止めるには： [] を押す。

演奏中の MD 1曲を録音するには (1曲のみの、おっかけ録音)
上記手順の ① ~ ④ を行う。

MD を演奏し、演奏中に [TAPE ●/||] を押す。

演奏中の曲を頭から1曲録音し、自動的に停止します。

CD の好みの数曲を録音する (CD プログラム録音)



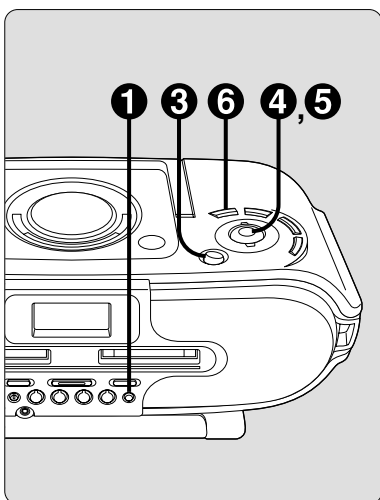
- 1 CD を入れて[]を押して、CD に切り換える -----CD-----
 - 2 CD の曲をプログラムする
(⇨ 25ページ「プログラムプレイ」の②～④)
 - 3 [MENU] を押す
 - 4 [I◀◀REW] または [▶▶FF] に動かして、“REC MODE”を選び、[ENTER] を押す ➡REC MODE◀
 - 5 [I◀◀REW] または [▶▶FF] に動かして、“AUTO REC?”を選び、[ENTER] を押す ➡AUTO REC?◀
- MD:ゼンキョクRECカ
TAPE:C- 52
AUTO | PGM
- MDに全曲入らないときは、録音できない曲番表示 録音曲数(繰り返し)表示。録音できない曲番を再確認するには、リモコンの[DISPLAY]を押してください。テープは表示された時間(分)より長いものを入れる。
- 6 MD のときは[MD ●/||] を押す
テープ のときは[TAPE ●/||] を押す (自動的に巻き戻す)
録音が始まり、終了すると停止。

録音を途中で止めるには： [] を押す。

お知らせ

- ・プログラム録音では曲と曲の空きが少し多くなります。従って、MD で “ゼンキョクREC カノウ” と表示されても、MD の残り時間が少ない場合は全曲録音できないことがあります。また、テープで “C- ” と表示され、 分のテープを入れても全曲録音できないことがあります。
- ・ “C- - - - ” と表示されたら、録音に必要なテープが120 分以上になっていることを表します。

MD の好みの数曲を録音する (MD プログラム録音) MD▶TAPE



- 1 MD を入れて[]を押して、MD に切り換える -----MD-----
 - 2 MD の曲をプログラムする
(⇨ 25ページ「プログラムプレイ」の②～④)
 - 3 [MENU] を押す
 - 4 [I◀◀REW] または [▶▶FF] に動かして、“REC MODE”を選び、[ENTER] を押す ➡REC MODE◀
 - 5 [I◀◀REW] または [▶▶FF] に動かして、“AUTO REC?”を選び、[ENTER] を押す ➡AUTO REC?◀
- TAPE:C- 52
AUTO | PGM
- テープは表示された時間(分)より長いものを入れる。
- 6 [TAPE ●/||] を押す
(自動的に巻き戻す)
録音が始まり、終了すると停止。

録音を途中で止めるには： [] を押す。

お知らせ

- ・プログラム録音では曲と曲の空きが少し多くなります。テープで “C- ” と表示され、 分のテープを入れても全曲録音できないことがあります。
- ・ “C- - - - ” と表示されたら、録音に必要なテープが120 分以上になっていることを表します。

使いかた

CD プログラム録音
CD 1 曲ねらい録り

MD プログラム録音
MD 1 曲ねらい録り

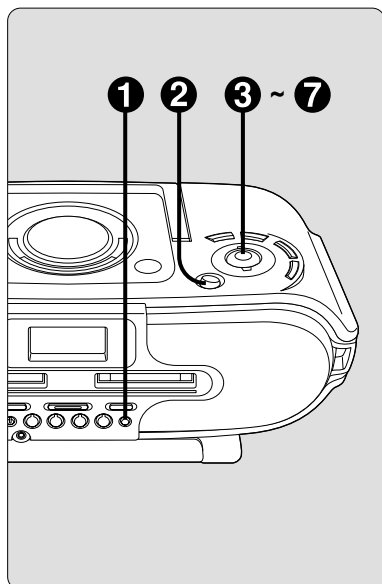
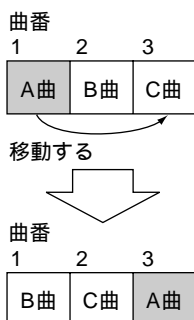
MD を編集する

録音後に曲順を入れ替えたり、不要な部分を削除して、自分だけのオリジナル MD を作ることができます。(録音用 MD のみ)

グループにまとめた(⇒26ページ)MD を編集すると、編集内容に応じて、グループ情報も自動的に更新されます。

曲を移動する (MOVE)

こんな MD になります



- ① MD を入れて[]を押して、MD に切り換える
- ② [MENU] を押す
- ③ [◀◀REW] または [▶▶FF] に動かして、“EDIT MODE” を選び、[ENTER] を押す
- ④ [◀◀REW] または [▶▶FF] に動かして、“MOVE?” を選び、[ENTER] を押す
- ⑤ [◀◀REW] または [▶▶FF] に動かして、移動する曲番を選び、[ENTER] を押す
- ⑥ [◀◀REW] または [▶▶FF] に動かして、移動先を選び、[ENTER] を押す
- ⑦ [ENTER] を押す
“UTOC Writing” の点滅後、編集完了。

----MD----

EDIT MODE

MOVE?

? ----

移動する曲番

1? ----

1 ?

移動先
(例：曲番 3 へ移動する場合)

1 3?

↓ ↑
PUSH ENTER

編集を途中で止めるには：[] または [MENU] を押す。

演奏中（または一時停止中）に行うには

移動したい曲を演奏する。（または一時停止する。）

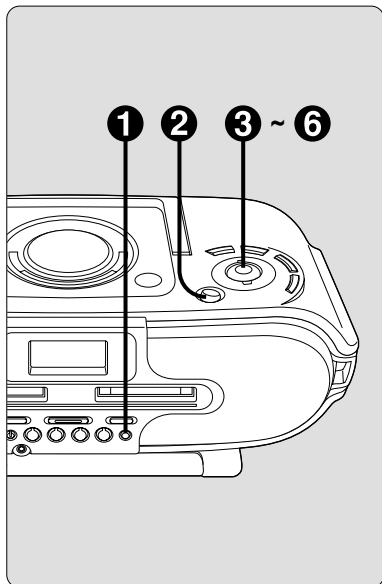
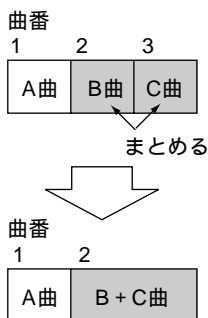
上記手順の②～④、⑥、⑦を行う。

お知らせ

- ・以下の場合は MD の編集 (MOVE、COMBINE、DIVIDE、TRACK ERASE、ALL ERASE、GROUP) ができません。解除してください。
- ・ MD が誤消去防止になっている場合。
- ・ MD をプログラム、ランダム、グループ演奏に設定している場合。
- ・ グループ管理している MD で曲を移動しようとすると“GROUP DATA FULL”の表示が出て、移動できない場合があります。その場合は、グループを1つ解除するか、不要なタイトルを消去してください。

2曲を1曲にまとめる (コンバイン) (COMBINE)

こんなMDになります



① MDを入れて[]を押して、MDに切り換える

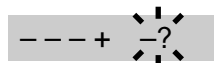


② [MENU]を押す

③ [◀◀REW] または [▶▶FF] に動かして、“EDIT MODE”を選び、[ENTER]を押す



④ [◀◀REW] または [▶▶FF] に動かして、“COMBINE?”を選び、[ENTER]を押す



⑤ [◀◀REW] または [▶▶FF] に動かして、まとめようとする2曲の曲番を選び、[ENTER]を押す



前の曲番 うしろの曲番



⑥ [ENTER]を押す

“UTOC Writing”の点滅後、編集完了。
(トラックマークが、1つ消えます。)

編集を途中で止めるには：[]または[MENU]を押す。

演奏中（または一時停止中）に行うには

まとめる後ろの曲を演奏する。

上記手順の**②**～**④**、**⑥**を行う。

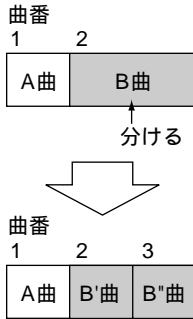
お知らせ

- ・隣接した2曲のみ、まとめることができます。
- ・録音モード（標準/LP2/LP4/長時間モノラル）の異なる曲をつなげることはできません。
- ・タイトルが付いている2曲をまとめると、前の曲のタイトルになります。
- ・LP4（4倍長時間録音）モードで録音した曲をまとめると、つないだ部分で左右チャンネル間に音漏れを生じる場合があります。

MD を編集する (つづき)

1 曲を 2 曲に分ける (ディバイド)

こんな MD になります



MD の演奏中に

① [MENU] を押す

② [◀◀REW] または [▶▶FF] に動かして、“EDIT MODE” を選び、[ENTER] を押す

EDIT MODE

③ [◀◀REW] または [▶▶FF] に動かして、“DIVIDE?” を選び、分けたいおよその位置で、[ENTER] を押す

DIVIDE?

POS +000?

分けた位置からの繰り返し演奏をします。
(標準：約4 秒間、LP2：約8 秒間、
LP4：約16 秒間)

④ [◀◀REW] または [▶▶FF] に動かして、正確な位置を決める

POS +002?

繰り返し演奏で、前の曲が入らなくなる位置を選ぶ。

調整範囲 標準：前後約8 秒間
LP2：前後約16 秒間
LP4：前後約32 秒間

数値は -128 ~ +127 の範囲で表示されます。

⑤ [ENTER] を押す

“UTOC Writing” の点滅後、編集完了。

- ・分けた位置にトラックマークが付きます。
- ・タイトルが付いている曲を分けると、あとの曲はタイトルなしになります。

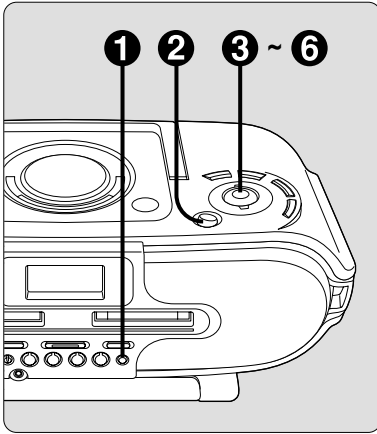
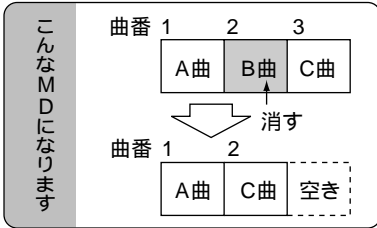
編集を途中で止めるには： [] または [MENU] を押す。

お知らせ

- ・LP4 (4倍長時間録音) モードで録音した曲を2つに分けると、分けた部分で左右チャンネル間に音漏れを生じる場合があります。
- ・グループ管理している MD で 2 曲に分けようすると “GROUP DATA FULL” の表示が出て、分けられない場合があります。その場合は、グループを 1 つ解除するか、不要なタイトルを消去してください。

1 曲または数曲を消す (TRACK ERASE)

トラック イレース



- ① MD を入れて[]を押して、MD に切り換える
- ② [MENU] を押す
- ③ [◀◀REW] または [▶▶FF] に動かして、“EDIT MODE” を選び、[ENTER] を押す
- ④ [◀◀REW] または [▶▶FF] に動かして、“TRACK ERASE?” を選び、[ENTER] を押す
- ⑤ [◀◀REW] または [▶▶FF] に動かして、消す曲番を選び、[ENTER] を押す
続けて入力する場合(最大24曲まで) ⑤の操作をくり返してください。
- ⑥ [ENTER] を押す
“UTOC Writing” の点滅後、編集完了。

----MD----

EDIT MODE

TRACK ERASE?

ERASE -?

ERASE 5?
消す曲番

MD 5 --01
ERASE 5?

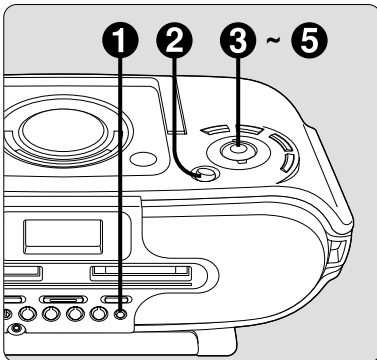
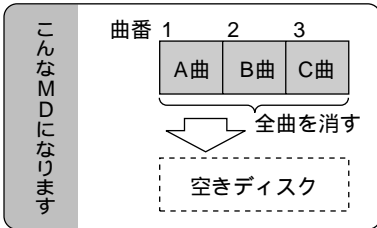
PUSH ENTER

編集を途中で止めるには
[] または [MENU] を押す。
演奏中(または一時停止中)に行うには
消したい曲を演奏する。
上記手順の ② ~ ④、⑥ を行う。

消す曲番を確認するには
上記手順の ⑥ を行う前に、リモコンの [-/◀]
[▶/+] を押す。(“ERASE CHECK”モード)

全曲を消す (ALL ERASE)

オール イレース



- ① MD を入れて[]を押して、MD に切り換える
- ② [MENU] を押す
- ③ [◀◀REW] または [▶▶FF] に動かして、“EDIT MODE” を選び、[ENTER] を押す
- ④ [◀◀REW] または [▶▶FF] に動かして、“ALL ERASE?” を選び、[ENTER] を押す
- ⑤ [ENTER] を押す
“UTOC Writing” の点滅後、編集完了。

----MD----

EDIT MODE

ALL ERASE?

ALL ERASE ?

PUSH ENTER

BLANK DISC

何も録音されていないことを意味しています。

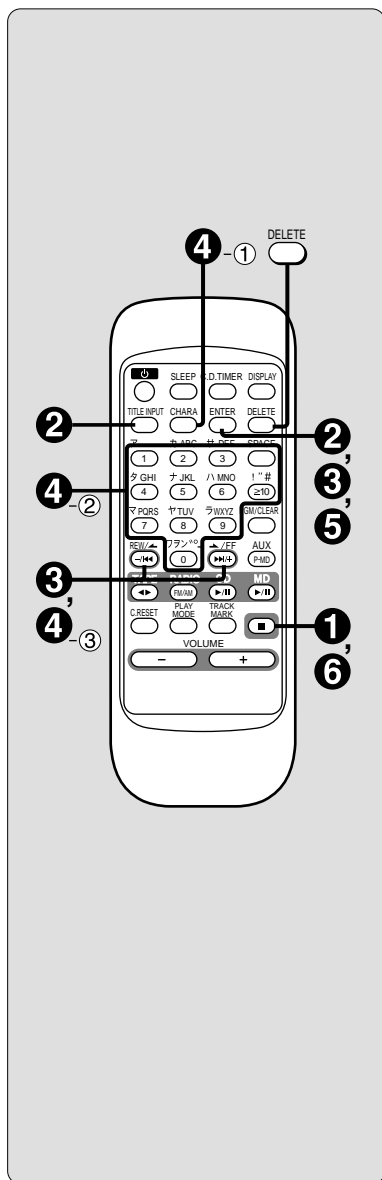
編集を途中で止めるには
[] または [MENU] を押す。

お知らせ
・演奏中に全曲を消すことはできません。

MD にタイトルを付ける

録音用 MD には、アルバム名（ディスクタイトル）やグループ名、曲名（トラックタイトル）をそれぞれ約100文字まで記録できます。（1枚の MD にはアルファベットで約1700文字、記録できます。）

録音済み MD にタイトルを入力する リモコンのみ



- ① MD を入れて[]を押して、MD に切り換える ---- MD ----
- ② [TITLE INPUT] を押して “DISC?”、“GROUP?” または “TRACK?” を選び、[ENTER] を押す -> DISC? <- TITLE
“GROUP?” はグループにまとめた場合のみ選べます。
- ③ グループまたはトラックタイトルの場合、[-/|<<] または [>>|/] を押して グループまたはトラックを選び、[ENTER] を押す -> TR 3? <- TITLE
文字入力画面
- ④ 文字を入力する -> [Grid] <-

[CHARA] を押して、文字の種類を選ぶ
 カナ「ア」 英大「A」 英小「a」 数字「1」

↑

数字ボタンを押して、文字を選ぶ（空白は [SPACE] を押す）

 - ・カナ入力..... 例えば [ア、1] を 押すごとに、ア イ ウ エ オ アイ ウェ オとかわります。
 - ↑
 - ・英大入力..... 例えば [カ ABC、2] を 押すごとに、A B C とかわります。
 - ↑
 - ・英小入力..... 英大入力と同じ。
 - ・数字入力..... [ア、1] ~ [ワラン` ° -、0] を押す。
 - ・記号入力..... [! " #、 ≥ 10] を押す。

入力できる文字の一覧表を参照してください。（⇒ 41ページ）

[>>|/] を押して、選んだ文字を確定する
 数字の新規入力は押さなくても確定します。
- ⑤ [ENTER] を押す -> UTOC Writing <-
 ディスクタイトルの場合は入力完了
 グループまたはトラックタイトルの場合は、グループまたはトラックの選択待ちになります。
 続けて入力する場合は③～⑤の操作をくり返してください。
- ⑥ [] を押して、グループまたはトラックタイトル入力完了

途中で中止するには：[] を押す。ただし、すでに [ENTER] を押して確定したタイトルは残ります。

MD の演奏、録音中にトラックタイトルをつけることもできます。（CD から MD への録音中の場合は⇒ 42ページ）リモコンの [TITLE INPUT] を押す。
 曲のタイトルを入力する。
 [ENTER] を押す。

お知らせ

- ・演奏、録音が次の曲に移っても、タイトルが次の曲に付くことはありません。
- ・プログラム、ランダム、1曲リピート、グループ演奏に設定している場合はタイトル入力できません。解除してください。
- ・演奏中にタイトルを付けると、つづきの演奏中は MD の編集（DIVIDE、MOVE、COMBINE、TRACK ERASE）はできません。MD を停止させてから編集してください。
- ・濁点や半濁点は、表記可能なカタカナのうしろにだけ入力できます。あり得ない表記の場合は、選択候補としても表れません。
- ・文字と濁点・半濁点の間に空白などは挿入できません。

入力済みの文字を変更するには

文字入力画面にする（40ページの①～③）

[←/◀] [▶/→] で、変更する文字にカーソルを合わせる

そのあと、次の操作を行い、[ENTER] [] を押します。

文字を訂正するには：文字入力（⇨40ページ）で上書きする。

文字を削除するには：[DELETE] を押す。

1文字あけるには：[SPACE] を押す。

文字を挿入するには

挿入する位置に [SPACE] を押して1文字あける。

文字を入力する。（⇨40ページ）

文字入力一覧表

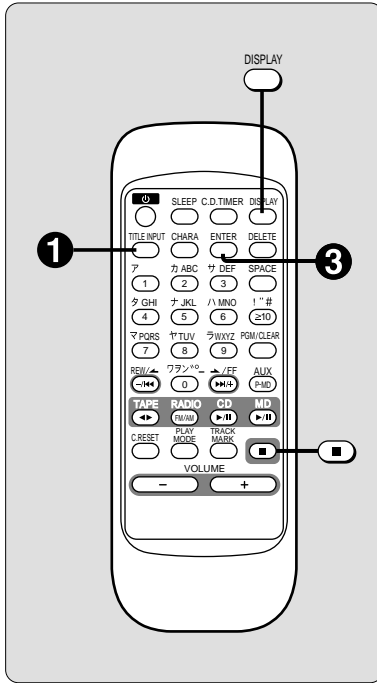
タイトル入力するときに参照してください。

種 類	文字・数字・記号
カタカナ	アイウエオアイウエオカキクケコサシスセソ
	タチツテトツナニヌネノハヒフヘホマミムメモ
	ヤユヨヤユヨラリルレロワヲン`´-
英 大	A B C D E F G H I J K L M N O P Q R S T U V W X Y Z
英 小	a b c d e f g h i j k l m n o p q r s t u v w x y z
数 字	1 2 3 4 5 6 7 8 9 0
記 号	! " # \$ % & ' () * + , - . / : ; < = > ? @ _ `

MD にタイトルを付ける (つづき)

CD からの録音中は、タイトルをまとめて入力できますので、録音中の待ち時間を有効に使えます。録音中であれば、どの曲でもタイトル入力ができます。

録音しながら、トラックタイトルをまとめて入力する リモコンのみ



1 [TITLE INPUT] を押す

2 文字を
入力する
(⇨ 40ページ)

3 [ENTER] を押す

4 全曲の入力が終わるまで、
2、**3** の操作をくり返す

入力しなくても、[ENTER] を押せば次の曲へ進みます。
最後の曲で [ENTER] を押すと、“TITLE WRITE” と表示した後、録音の画面に戻ります。



途中で中止するには： [] を押す。

タイトルの追加、訂正するには

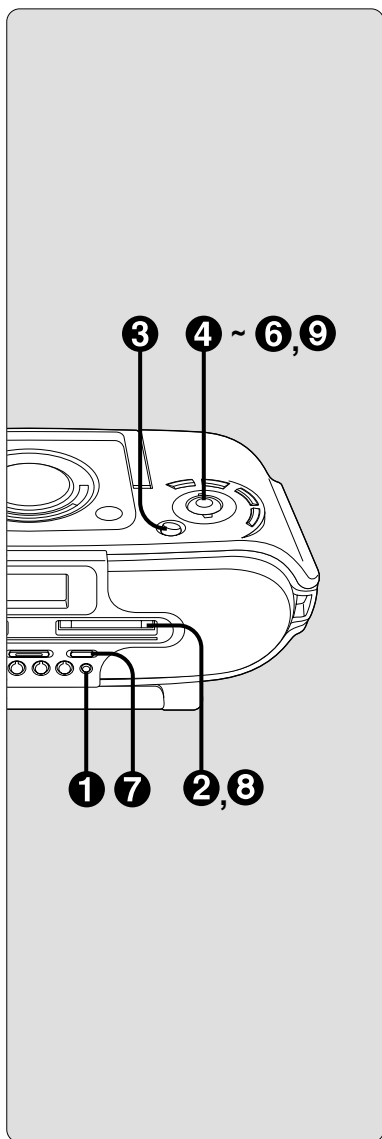
- ・録音中であれば：上記 **1** ~ **4** を行ってください。
 - ・録音終了後であれば：録音済み MD のタイトル入力で行ってください。(⇨ 40ページ)
- タイトル入力中のトラック番号を確認するには： [DISPLAY] を押す。

お知らせ

- ・入力したタイトルは 1 曲目から順に記録されます。前の曲には戻れません。
- ・オート CD 録音時はグループタイトル トラックタイトルの順に入力します。
- ・CD のランダム、リピート設定をしている場合は、まとめてタイトル入力できません。録音中の曲だけのタイトル入力になります。
- ・録音中に一時停止やトラックマークを付けた後は、まとめてタイトル入力できません。
- ・まとめてタイトル入力中、入力後は一時停止やトラックマークを付けることはできません。

同じ曲数を録音した MD へ、全タイトルをコピーできます。

タイトルを他の MD にコピーする (タイトルステーション)



- ① MD を入れて [] を押して、MD に切り換える ---- MD ----
- ②  タイトルの付いた MD (コピー元) を入れる
- ③ [MENU] を押す
- ④ [◀◀ REW] または [▶▶ IFF] に動かして、“EDIT MODE” を選び、[ENTER] を押す ▶ EDIT MODE ◀
- ⑤ [◀◀ REW] または [▶▶ IFF] に動かして、“TITLE ST.?” を選び、[ENTER] を押す ▶ TITLE ST.? ◀
TITLE ST. ?
↓ ↑
PUSH ENTER
- ⑥ [ENTER] を押す EJECT MD
 本機がタイトルを記憶すると、この表示になります。
- ⑦ [▲ MD] を押して、MD を取り出す INSERT MD
- ⑧  タイトルを付けたい MD (コピー先) を入れる Writing OK?
↓ ↑
PUSH ENTER
- ⑨ [ENTER] を押す
 “UTOC Writing” の点滅後、コピー完了。

途中で中止するには： [] を押す。

お知らせ

- ・曲数が同じでなければコピーできません。
- ・本機が記憶できるタイトルは、MD 1枚分です。
- ・本機に記憶されたタイトルは、一度コピーすると消えます。
- ・コピー先の MD に、すでにタイトルが付いている場合も、新しいタイトルに変わります。
- ・コピー元がグループ管理されている場合は、グループ情報もコピーされます。
- ・演奏専用 MD のタイトルを、本機に記憶させることはできません。

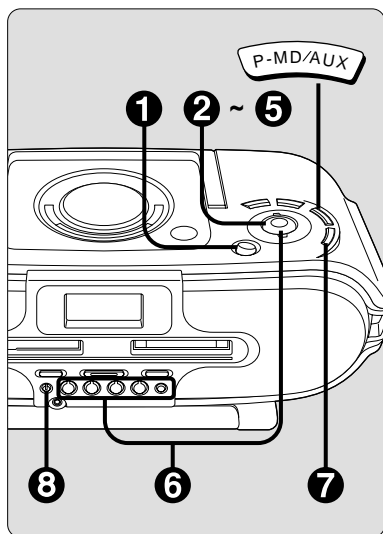
使いかた

タイトルを他の MD にコピーする
録音しながら、トラックタイトルをまとめて入力する

タイマーを使う

好みの時刻に電源が入り、好みのソース（音源）を演奏し、終了時刻になると自動的に電源が切れます。一度時刻を設定しておく、あとはソース設定を変えるだけで、違うソースでおめざめできます。

おめざめタイマー（⊙PLAY）



おめざめタイマーを解除するには電源「入」のときに [TIMER SET] を押して、“TIMER-OFF” を表示させる。動作させるには、もう一度 “⊙PLAY” を点灯させる。

設定内容を確認するには電源「切」のときに [TIMER SET] を押す。

設定内容を変えるには時刻を変えるとき電源を入れ、手順 ① ~ ⑤、⑧ を行う。

ソースを変えるとき電源を入れ、[TIMER SET] を押して “TIMER-OFF” を表示させ、その後手順 ⑥ ~ ⑧ を行う。

タイマー設定後でも、演奏や録音はできます
操作後は、必ず電源を切ってください。電源が入っている場合はタイマーが動作しません。

外部機器を使ったタイマー設定 [P-MD/AUX] をボンと押して、本機のソースを “AUX” にした後、接続した外部機器を、本機と同時に動作するように設定してください。

お知らせ

- ・留守録タイマーとおめざめタイマーは同時に設定できません。
- ・タイマーを解除しない限り、毎日同時刻に動作します。

タイマーを設定する前に電源を入れる。時計を合わせる。(⇨ 8 ページ)

タイマー時刻設定 (24時間表示)

- ① [MENU] を押す
例) 6:30 ~ 7:40まで、好みのソースを演奏する場合
- ② [◀◀REW] または [▶▶FF] に動かして、“TIME ADJUST” を選び、[ENTER] を押す
TIME ADJUST
- ③ [◀◀REW] または [▶▶FF] に動かして、“TIMER PLAY” を選び、[ENTER] を押す
TIMER PLAY
- ④ 約10秒以内に [◀◀REW] または [▶▶FF] に動かして、開始時刻を選び、[ENTER] を押す
⊙PLAY
ON 0:00 OFF 0:00
6:30 0:00
開始時刻
6:30 6:30
- ⑤ [◀◀REW] または [▶▶FF] に動かして、終了時刻を選び、[ENTER] を押す
6:30 7:40
終了時刻

ソース・音量・タイマー実行設定

- ⑥ [◀▶TAPE]、[FM/AM]、[▶/||CD] または [▶/||MD] を押してソースを演奏し、[VOL -] または [VOL +] で音量を調節する
・MD、CD、テープのときは [] を押して演奏を停止する。

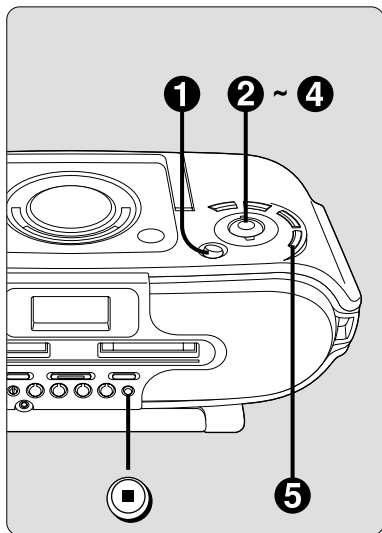
- ⑦ [TIMER SET] を押して、“⊙PLAY” を表示させる

⊙PLAY
TIMER - PLAY

- ⑧ [POWER ⏻/I] を押して、電源を切る
予約した時刻になると電源が入り、演奏が始まります。(動作中は “⊙PLAY” が点滅) 音量は手順 ⑥ で設定した大きさまで、徐々に大きくなります。

好みの時刻にアラーム音を鳴らせます。

アラームタイマー



アラーム音を途中で止めるにはアラームが鳴っているときに [] を押す。

アラーム音を一時停止するには (DOZE ドーズ機能)

アラームが鳴っているときに、[I◀◀REW]、[▶▶IFF] または [VOL-]、[VOL+] に動かす。または [ENTER] を押す。約6分後に再度アラーム音が鳴ります。

アラームタイマーを解除するには電源を入れ、[TIMER SET] を押して “TIMER-OFF” を表示させる。

設定内容を確認するには電源「切」のときに [TIMER SET] を押す。

お知らせ

- ・留守録タイマーとアラームタイマーは同時に設定できません。
- ・おめざめタイマーと設定時刻が重なった場合は、ミキシングした音になります。
- ・録音中にアラームが鳴ってもアラーム音は録音されません。
- ・アラーム音が鳴っているときや一時停止中は “ALARM” が点滅します。



- ・タイマーを解除しない限り、毎日同時刻に動作します。

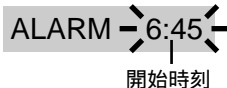
タイマーを設定する前に 電源を入れる
時計を合わせる (⇨ 8 ページ)

タイマー時刻設定

(24時間表示)

- 1 [MENU] を押す
- 2 [I◀◀REW] または [▶▶IFF] に動かして、“TIME ADJUST” を選び、[ENTER] を押す
- 3 [I◀◀REW] または [▶▶IFF] に動かして、“ALARM” を選び、[ENTER] を押す
- 4 約10秒以内に [I◀◀REW] または [▶▶IFF] に動かして、開始時刻を選び、[ENTER] を押す

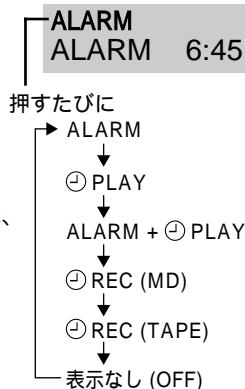
例) 6:45にアラーム音を鳴らせる場合



タイマー実行設定

- 5 [TIMER SET] を押して、“ALARM” を表示させる

予約した時刻になるとアラーム音が鳴ります。音量は調節できません。停止、一時停止の操作をしないと、約60分間鳴り続けます。

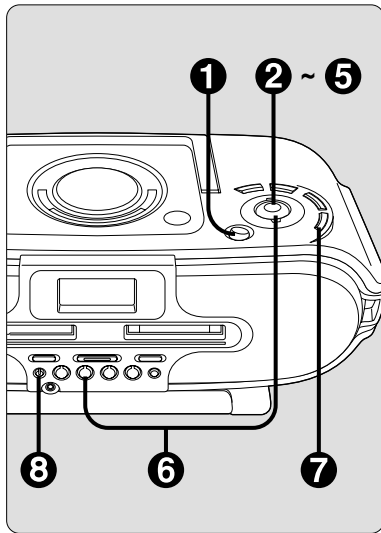


時刻設定をしていないタイマーは選べません。

タイマーを使う(つづき)

好みの時刻に電源が入り、好みの放送を録音し、終了時刻になると自動的に電源が切れます。

留守録タイマー (ⓄREC)



留守録タイマーを解除するには電源「入」のときに [TIMER SET] を押して、“TIMER-OFF” を表示させる。

設定内容を確認するには電源「切」のときに [TIMER SET] を押す。

設定内容を変えるには時刻を変えるとき電源を入れ、手順 ① ~ ⑤、⑧ を行う。

ソースを変えるとき電源を入れ、[TIMER SET] を押して“TIMER-OFF” を表示させ、そのあと手順 ⑥ ~ ⑧ を行う。

タイマー設定後でも、演奏や録音はできます

操作後は、録音用 MD またはテープを入れて、必ず電源を切ってください。電源が入っている場合はタイマーが動作しません。

お知らせ

- ・ターンバック録音モードでタイマー録音する場合でも、手順 ④ で設定した開始時刻から録音が始まります。
- ・おめざめタイマーと留守録タイマーは同時に設定できません。
- ・アラームタイマーと留守録タイマーは同時に設定できません。
- ・タイマーを解除しない限り、毎日同時刻に動作します。

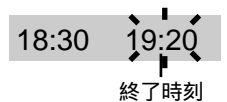
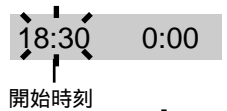
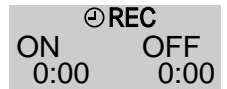
タイマーを設定する前に電源を入れる。時計を合わせる。(⇒8ページ) 録音用 MD、またはテープを入れる。

タイマー時刻設定

(24時間表示)

- ① [MENU] を押す
- ② [◀◀REW] または [▶▶FF] に動かして、“TIME ADJUST” を選び、[ENTER] を押す
- ③ [◀◀REW] または [▶▶FF] に動かして、“TIMER REC” を選び、[ENTER] を押す
- ④ 約10秒以内に [◀◀REW] または [▶▶FF] に動かして、開始時刻を選び、[ENTER] を押す

例) 18:30 ~ 19:20まで、好みの放送局を録音する場合



- ⑤ [◀◀REW] または [▶▶FF] に動かして、終了時刻を選び、[ENTER] を押す

放送局・MD/テープ選択・タイマー実行設定

- ⑥ [FM/AM] を押して、放送局を受信し、[VOL-] または [VOL+] で音量を調節する

FM 80.2 MHz

・MDに録音する場合は、必要に応じて録音モード(⇒23ページ)長時間録音モード(⇒30ページ)を設定してください。

- ⑦ [TIMER SET] を押して、MDに録音する場合は“MD REC”、テープに録音する場合は“TAPE REC”を選ぶ

(MDに録音する場合)

ⓄREC
TIMER - REC
MD REC

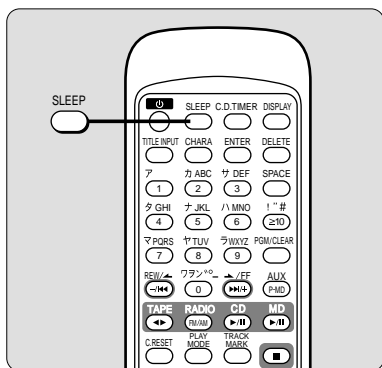
- ⑧ [POWER ⏻/I] を押して、電源を切る

電源を切らないとタイマーが動作しません。

予約した時刻の約30秒前になると電源が入り、自動的に録音が始まります。(動作中は“ⓄREC”が点滅)音量は手順 ⑥ で設定した大きさまで、徐々に大きくなります。録音される音には影響ありません。

好みの時刻がくると、ソースの演奏を停止し、電源が切れます。

おやすみタイマー リモコンのみ



ソースを聞きながら
[SLEEP] を押して、
演奏時間(分)を選ぶ

おやすみタイマー
動作中に点灯

SLEEP
SLEEP 30

押すたびに(単位:分)
SLEEP 30 → SLEEP 60 → SLEEP 90
← SLEEP OFF ← SLEEP 120 ←

おやすみタイマーを解除するには
[SLEEP] を押して “ SLEEP OFF ” に設定する。

残り時間を確認するには
[SLEEP] を一度だけ押す。
残り時間が約5秒間表示されます。

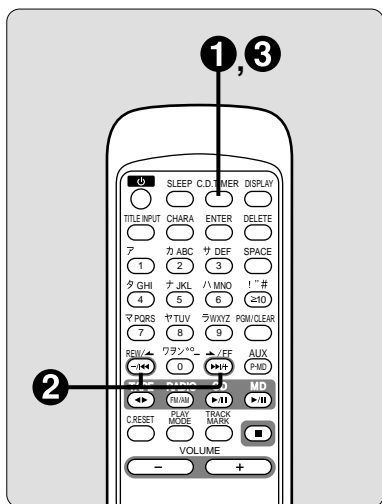
設定時間を変えるには
[SLEEP] を押して、好みの時間(分)に設定する。

お知らせ

- ・カウントダウンタイマー設定時(⇨下欄参照)に、おやすみタイマーは使えません。
- ・オートオフ機能(⇨48ページ)がONのときは、おやすみタイマーよりも優先して働きます。

好みの時間(約1分~120分)後にアラーム音を鳴らせて、時間経過を知ることができます。

カウントダウンタイマー リモコンのみ



① [C.D.TIMER] を押す

TIMER 10:00

② 約10秒以内に
[-/||<<] または [>>||/+] を
押して、時間(分)を選ぶ

TIMER 9:00

③ [C.D.TIMER] を押す

設定した時間(分)後になると
アラーム音が約10秒間鳴ります。
音量は調整できません。

アラーム音を途中で止めるには
アラーム音が鳴っているときに [C.D.TIMER] など
を押す。

カウントダウンタイマーを解除するには
カウントダウン動作中に [C.D.TIMER] を押す。

お知らせ

- ・おやすみタイマー設定時に、カウントダウンタイマーは使えません。
- ・カウントダウンタイマー動作中はオートオフ(⇨48ページ)しません。
- ・カウントダウンタイマー動作中に電源「切」にすると、カウントダウンタイマーも解除されます。
- ・電源「切」時にカウントダウンタイマーは使えません。

使いかた

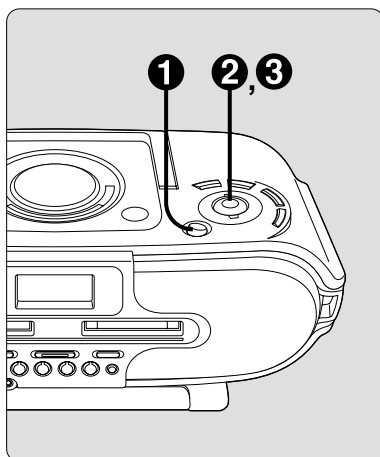
おやすみタイマー
留守録タイマー

カウントダウンタイマー

便利な機能

演奏終了後などに、自動的に電源を切ります。

オートオフ機能

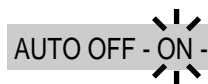


① [MENU] を押す

② [◀◀REW] または [▶▶FF] に動かして、“ AUTO OFF MODE ” を選び、 [ENTER] を押す



③ [◀◀REW] または [▶▶FF] に動かして、“ AUTO OFF - ON - ” を選び、 [ENTER] を押す



演奏を止めた状態で約10 分間、操作をしないと自動的に電源「切」になります。

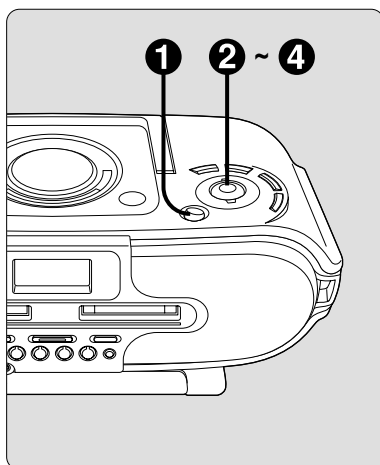
オートオフ機能を解除するには：上記の手順 ①、② を行い、③ で “ AUTO OFF - OFF - ” に設定する。

お知らせ

- ・オートオフ機能は、MD、CD、テープの場合のみ働きます。
- ・オートオフ機能を ON にしておくと、電源「入」時に “ AUTO OFF ” を表示します。
- ・オートオフ機能はおやすみタイマー（⇒ 47ページ）よりも優先して働きます。
- ・オートオフ機能を ON にしても、カウントダウンタイマー（⇒ 47ページ）動作中はオートオフしません。カウントダウンタイマー終了後、約10分間操作をしないと電源「切」になります。

古いテープの低下した高音域を補正して演奏します。
古いテープから MD に録音するときにも効果があります。

古いテープを聞く（テープリフレッシュ）



① テープモード時に [MENU] を押す

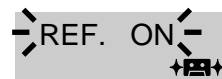
② [◀◀REW] または [▶▶FF] に動かして、“ SOUND ” を選び、 [ENTER] を押す



③ [◀◀REW] または [▶▶FF] に動かして、“ T.REFRESHER ” を選び、 [ENTER] を押す



④ [◀◀REW] または [▶▶FF] に動かして “ REF. ON ” を選び、 [ENTER] を押す



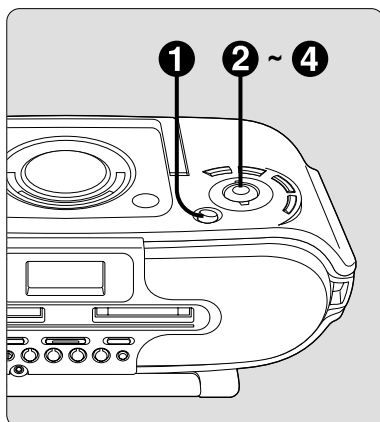
テープリフレッシュを解除するには：上記の手順 ① ~ ③ を行い、④ で “ REF. OFF ” に設定する。

お知らせ

- ・新しいテープのときは高音域が強調されます。
- ・テープに録音する場合は効果がありません。
- ・テープから MD への録音中はテープリフレッシュを切り換えることはできません。

好みの音質や音場効果を楽しめます。

音質、音場効果を選ぶ

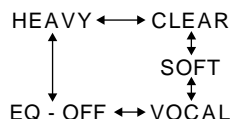


音質のモードについて

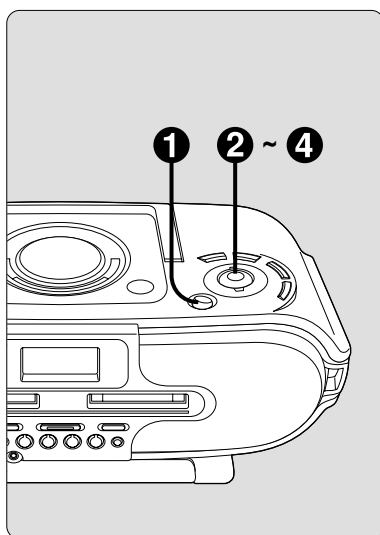
- HEAVY : ロックなど、パンチを効かせるとき
- CLEAR : ジャズなど、高音部を鮮明にするとき
- SOFT : BGM として聞くととき
- VOCAL : ポーカルにつやを出したいとき
- EQ-OFF : 音質効果を使わないとき

音質を切り換える (イコライザー)

- 1 [MENU] を押す
- 2 [◀◀REW] または [▶▶FF] に動かして、“SOUND” を選び、[ENTER] を押す
- 3 [◀◀REW] または [▶▶FF] に動かして、“EQUALIZER” を選び、[ENTER] を押す
- 4 [◀◀REW] または [▶▶FF] に動かしてモードを選び、[ENTER] を押す

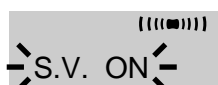


設定を解除するには
上記の手順 1 ~ 3 を行い、4 で “EQ - OFF” に設定する。



臨場感を高める (サウンドバーチャライザー)

- 1 [MENU] を押す
- 2 [◀◀REW] または [▶▶FF] に動かして、“SOUND” を選び、[ENTER] を押す
- 3 [◀◀REW] または [▶▶FF] に動かして、“S.VIRTUALIZER” を選び、[ENTER] を押す
- 4 [◀◀REW] または [▶▶FF] に動かして、“S.V. ON” を選び、[ENTER] を押す



設定を解除するには
上記の手順 1 ~ 3 を行い、4 で “S.V. OFF” に設定する。

お知らせ

効果はステレオ音声のみで、音楽によって異なります。

使いかた

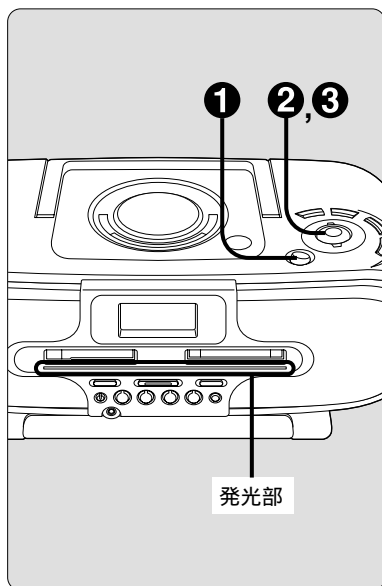
音質、音場効果を選ぶ
オートオフ機能

古いテープを聞く

便利な機能 (つづき)

音の変化などによって、本機前面にある発光部を光らせることができます。

ライト機能



1 [MENU] を押す

2 [◀◀REW] または [▶▶FF]
に動かして、“ LIGHT MODE ”
を選び、[ENTER] を押す

⇨ LIGHT MODE ⇩

3 [◀◀REW] または [▶▶FF]
に動かして、モードを選び、
[ENTER] を押す

⇨ LIGHT FLASH ⇩

⇨ LIGHT FLASH : フラッシュのように、音楽の変化に合わせて
発光部が光る / サーチなどでは点滅
⇕
⇨ LIGHT ON : 発光部が常時点灯 / サーチなどでは点滅
⇕
⇨ LIGHT OFF : 消灯

お知らせ

お買い上げ時は “ LIGHT FLASH ” に設定されています。

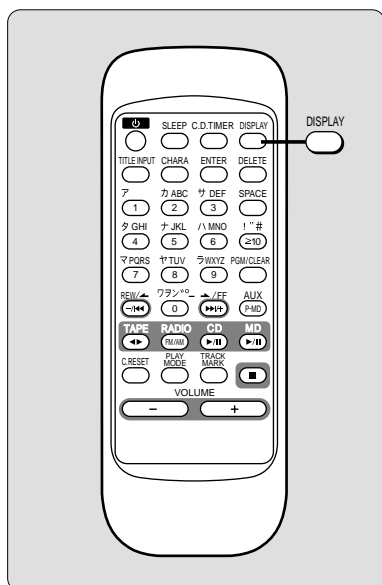
解除するには

上記手順 **1**、**2** を行い、**3** で “ LIGHT OFF ” に設定する。

押すたびにいろいろな情報が表示されます。

表示される内容は、現在行っている操作やソースなどによって異なります。

時間やタイトルなどの情報を見る リモコンのみ



[DISPLAY] を押す

押すたびにいろいろな情報が表示されます。

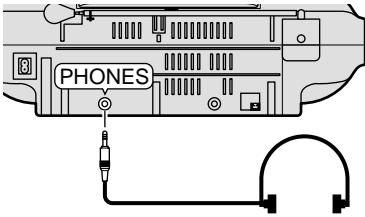
表示される内容は、現在行っている操作やソースなどによって異なります。

お知らせ

- ・ MD の残り時間の表示 (“ MD Rem : ”) は、録音用 MD で誤消去防止つまみを閉じている場合に限りです。
- ・ 文字のスクロール表示は14文字以上の場合に限りです。スクロール表示中に [DISPLAY] を押すと、他の表示に移ります。

別売りの機器を使う

ヘッドホン（別売り）で聞く



音量を下げる。
本体後面の[PHONES]端子にヘッドホンを接続し、音量を調節する。

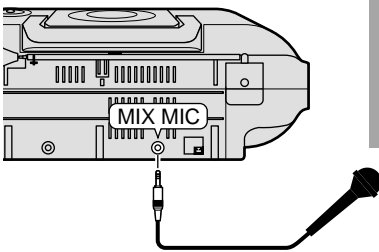
お願い

耳を刺激するような大きな音量で長時間聞くことは避けてください。

ヘッドホン

- ・プラグタイプ：ステレオミニ（M3）
- ・推奨品：RP-HT400、RP-HT242（共に別売り）

マイク（別売り）を使う



マイクを使う前に

電源を入れる。
音量を下げ、マイクを接続する。
（スイッチ付きマイクの場合は ON にする）
必要に応じて MD の長時間モードを選ぶ。（⇨ 30 ページ）
必要に応じてテープの反転モードを選ぶ。（⇨ 15 ページ）

マイク

- ・プラグタイプ：モノラルミニ（M3）
- ・推奨品：RP-VK45（別売り）

カラオケを楽しむ

CD またはテープ、ラジオ、MD、別売り機器（AUX 入力）を演奏する。
カラオケを始め、[VOL -] または [VOL +] で音量を調節する。

カラオケを録音する

お願い

CD から MD へマイクを使ってミキシング録音するときは、はじめにマイクを接続してください。自動的にアナログ録音に切り換わります。録音中に接続してもマイクの音は録音されません。

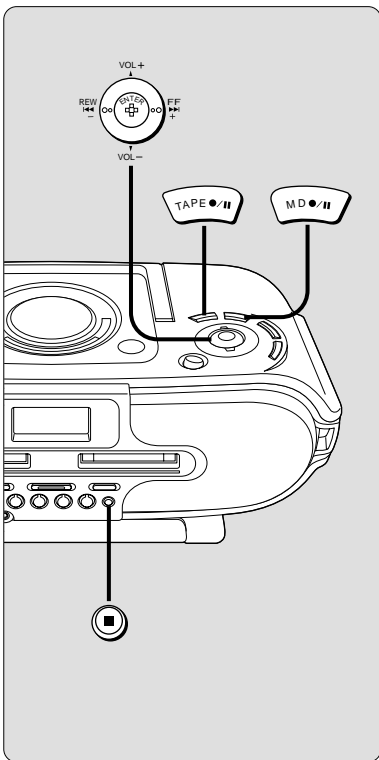
録音用 MD、またはテープを入れる。
CD を入れ、[] を押して CD に切り換える。
[◀◀REW] または [▶▶FF] に動かして好みの曲を選ぶ。
MD に録音する場合は [MD ●/||] を押す。
テープに録音する場合は [TAPE ●/||] を押す。

本機を拡声器として使う

[] を押して、MD または CD、テープに切り換える。
[VOL -] または [VOL +] で音量を調節する。

マイクから録音する

録音用 MD、またはテープを入れる。
[] を押して、MD またはテープに切り換える。
MD に録音する場合は [MD ●/||] を押す。
テープに録音する場合は [TAPE ●/||] を押す。



お知らせ

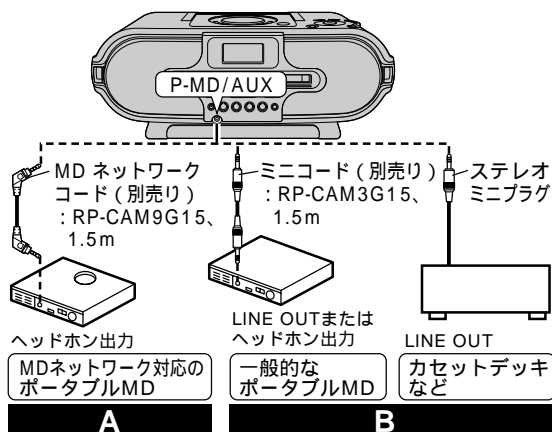
- ・音声多重の CD やテープを使っても、歌手の声を消すことはできません。
- ・マイクを使用中にハウリング（ピーという音）が起きたら、マイクをスピーカーから離すか、音量を下げてください。
- ・P-MD モードでマイクを接続しても、曲が演奏されていないときは、マイクの音は出力しません。
- ・MD 演奏中のレベルメーターにはマイク入力の信号は含まれません。
- ・マイクを使わないときは、マイクのプラグを抜いてください。
- （マイクを接続していると、CD から MD への録音はアナログになります。）
- ・CD 高速録音（⇨ 31 ページ）でマイクミキシングはできません。

別売りの機器を使う(つづき)

別売りの機器を再生し、本機で録音する

別売りの機器を接続する

電源を切ってから接続してください。



アナログプレーヤーを接続するには
フォノイコライザー内蔵のプレーヤーが必要です。
推奨品：

当社のアナログプレーヤーSL-J8(イコライザー内蔵)

・SL-J8 を本機に接続するには、別売りの
ピンミニコード(品番:RP-CAPM3G15)と、
ピンプラグアダプター(品番:RP-PA66A)が
必要です。

本機の[P-MD/AUX]端子に接続します。

・フォノイコライザーを内蔵していないプレーヤーを
本機に接続するには、サービスルート扱いの
フォノイコライザー(品番:RFKZ0088KIT)が
必要です。そのまま接続すると、音が小さくなります。

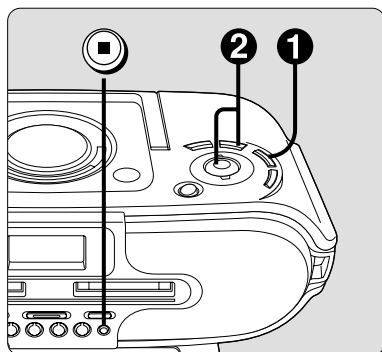
A MD ネットワーク機能で MD から MD に録音する

MD ネットワーク対応のポータブル MD
プレーヤーから本機の MD に録音します。
ポータブル MD プレーヤーを本機でコ
ントロールして録音、タイトルのコピ
ーが簡単にできます。(演奏専用 MD
のタイトルはコピーできません。)

対応品



カタログにこのマークが付いている
ポータブル MD プレイヤーです。



1 [P-MD/AUX] をポンポンと押して “P-MD” を選ぶ

押すたびに
AUX : 一般の外部機器

P-MD : MDネットワーク対応の機器

必要に応じて MD の長時間録音モード
を選びます。(⇒ 30ページ)

P-MD (18Tr)

ポータブル MD 側の
総曲数(トラック)

・入力レベルは HIGH
(固定)です。

2 全曲録音するとき

[MD ●/||]を押す 自動的に録音が始まります。
全曲の録音が終わると、自動停止します。
(曲間に数秒のブランクができます。)

1曲ずつ録音するとき

[◀◀REW] または [▶▶FF] に動かして、

曲番を選ぶ

確認の意味で、選んだ曲が自動的に演奏
されます。

[MD ●/||]を押す

自動的に曲のはじめに戻って、録音が始
まります。

1曲の録音が終わると、自動停止します。

お願い

録音、再生中はネットワークコードを抜かないでください。

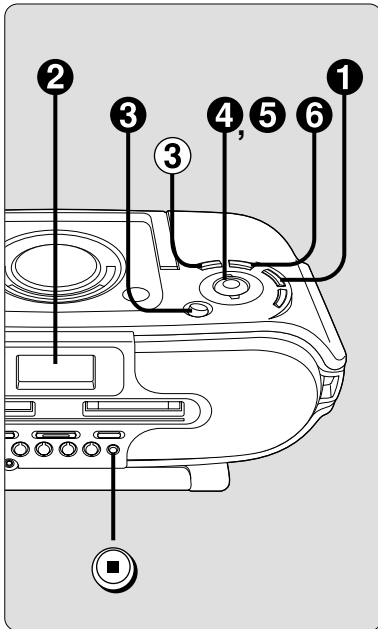
録音を停止するには：[]を押す。

MD ネットワーク機能でビジュアル/タイトルプリンター(対応品:SH-CP30)を使うには
MDに付いているタイトルを元にして、MDのラベルが印刷できます。

[P-MD/AUX]端子に接続して使います。詳しくはビジュアル/タイトルプリンターの説明書をお読みください。

お知らせ

- ・MD ネットワーク機能で高速録音はできません。おめざめタイマー、留守録タイマーと組み合わせて使うこともできません。
- ・本機側の MD にディスクタイトルが記録されている場合は、MD ネットワーク機能でもディスクタイトルはコピーされません。
- ・MD ネットワーク機能でグループ名はコピーされません。
- ・MD ネットワーク機能で録音終了後、ポータブル MD プレーヤーは節電のため、約4分後に自動的に電源「切」になります。(点滅表示になります。再び通信確立するには[P-MD/AUX]を押してください。)
- ・ソース(音源)によっては録音時間に誤差の生じる場合があります。



MD の録音モードについて

MANUAL (マニュアル)
トラックマークは記録されません。

SYNCHRO (シンクロ)
ソースから音が出ると、自動的に録音が始まります。また、約3秒以上の無音部分があると、自動的に録音待機状態になり、そこにトラックマークが入ります。

TURN BACK (ターンバック)
頭切れしないように、数秒前の音から録音します。

TIME MARK (タイムマーク)
5分おきにトラックマークが自動記録されます。

TURN/TIME
TURN BACK (ターンバック)
+
TIME MARK (タイムマーク)

録音を停止するには

[] を押す。

お知らせ

- ・ソース（音源）や録音方法によっては録音時間に誤差の生じる場合があります。
- ・マイクを接続していると、シンクロモードで正しく動作しないことがあります。

① [P-MD/AUX] をポンと押して、“AUX” を選ぶ

押すたびに AUX ↔ P-MD

② 録音レベルの確認

外部機器のヘッドホン端子と接続しているときは、外部機器を演奏して、レベル表示が、時々端まで点灯する程度に、外部機器の音量を調節してください。

必要に応じて、入力レベルを選びます。

本体の [P-MD/AUX] を押し続けるたびに

NORMAL : レベルを変えないとき
(カセットデッキなど通常の信号レベルの機器)

HIGH : レベルを上げたいとき
(ポータブル MD など信号レベルの低い機器)



MD に録音するとき

③ [MENU] を押す

④ [◀◀REW] または [▶▶FF] に動かして、“REC MODE” を選び、[ENTER] を押す

⑤ [◀◀REW] または [▶▶FF] に動かして、録音モードを選び、[ENTER] を押す (⇨ 左欄参照)

必要に応じて MD の長時間録音モードを選びます。(⇨ 30 ページ)

⑥ [MD ●/||] を押す

「SYNCHRO モード」のときは、一時停止状態になります。外部機器から信号が入ると、自動的に録音が始まります。

お知らせ

「SYNCHRO モード」では音が一定レベルに達したところから録音が始まるため、曲によっては頭の部分が録音されないことがあります。その場合は「SYNCHRO モード」を使用せずに録音し、あとからディバイド機能(⇨ 38 ページ)などで編集してください。(「SYNCHRO モード」では好みの位置にトラックマークをつけることはできません。)

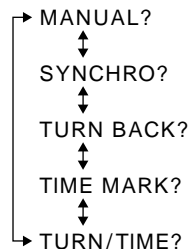
⑦ 外部機器を演奏する

テープ に録音するとき

必要に応じて反転モードを選びます。(⇨ 15 ページ)

③ [TAPE ●/||] を押す

④ 外部機器を演奏する



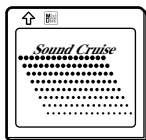
MD について

MD の種類

演奏専用 MD

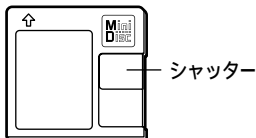
録音はできません。

ピットという小さなくぼみの有無でデータが記録されています。この方式の MD を「光ディスク」といいます。



録音用 MD

磁気によってデータを記録します。この方式の MD を「光磁気ディスク」といいます。



MD の録音・編集について

テープとは違います

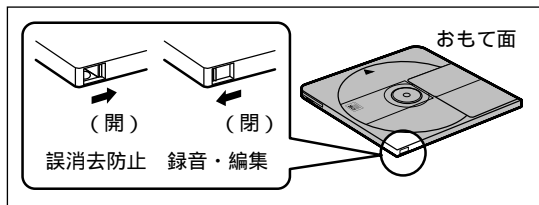
録音済みの MD は、自動的に前の録音部分の続きから録音しますので、テープのように無録音部分を探す必要はありません。ディスクがいっぱいになったときは、ERASE 機能でいらぬ曲を消してから録音します。(上書き録音はできません。)

MD 1 枚への録音曲数は収録時間内で最大 254 曲までです

ただし、MD は 2 秒以下の音声を録音する場合にも約 2 秒間の領域を使用するため、実際に録音できる時間は少なくなることがあります。

大切な録音を消さないために

MD の誤消去防止つまみを、穴が開く方向へずらします。新たに録音、編集を行うときは閉じてください。



デジタル録音の制限について (SCMS)

デジタル録音(本機の CD MD への録音)には、SCMS (シリアル・コピー・マネージメント・システム) という制限があります。CD などから MD へデジタル録音すると、信号劣化の少ないクリアな録音が得られます。そこで著作権保護のため、この MD からさらに別の MD へはデジタル録音できないようになっています。(“コピーのコピー”の禁止)。なお、アナログ録音にはこのような制限はありません。

録音、編集時のお願い

録音や編集を行っているときは、機器を振動させたり、電源コードを抜いたりしないでください。“UTOC Writing” の点滅前に電源が切れると、録音、編集が記録されません。また、点滅中に電源が切れたり振動があると、正しく記録されません。“UTOC Writing” は通常の録音で約 10 秒、タイトル編集中で最大約 60 秒表示されます。

よく出てくる MD 用語

トラックマーク TRACK MARK

録音部分に記録される「区切り」のことです。ある区切りから次の区切りまでが 1 曲と数えられます。トラックマークは録音時に自動的に記録されたり、自分で自由につけることもできます。

トック TOC (Table of Contents)

MD には、音声信号を記録する領域とは別に、曲数や演奏時間などを記録する領域があり、そこに書き込まれた内容を TOC 情報といいます。

ユートック UTOC (User Table of Contents)

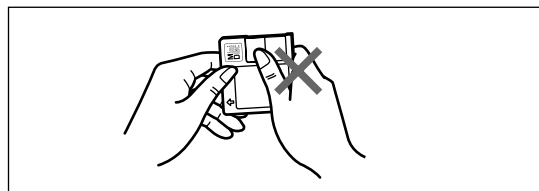
利用者が自由に書き換えられる TOC です。入力した文字や、編集した結果などを記録します。MD に UTOC 情報が書き込まれているとき、“UTOC Writing” と表示され、注意を促します。

マーキング MARKING

録音中にトラックマークを記録することです。本機が曲の変わり目を判断してマーキングするほか、曲を聞きながら好みの位置に自分でマーキングすることもできます。トラックマークを記録すると、その位置以降のトラック番号が 1 つ増えます。

取扱上のおお願い

- ・指定外の場所にラベルを貼らない。(また、ラベルやテープの糊がはみ出したり、はがしたあとのある MD は、故障の原因になりますので機器に入れしないでください。)
- ・シャッターは開かない。(万一開いてしまったときは、すぐに閉じてください。中の円盤には、直接手をふれないでください。)



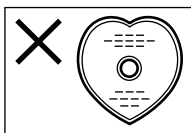
CD について



のマークが入ったものをご使用ください。

ただし、ハート形など特殊形状のCDはご使用にならないでください。

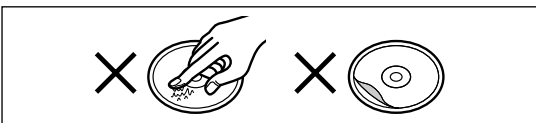
(機器の故障の原因になります)



取扱上のお願ひ

CD そのものの破損の原因となるほか、機器の故障の原因ともなりますので、次のことをお守りください。

- ・鉛筆やボールペンなどで字を書かない
- ・レコードクリーナーやシンナー、ベンジン、アルコールでふかない
- 汚れたときは、水を含ませた柔らかい布でふき、あとはからぶきをしてください。
- クリーニングクロス(品番 VUA7091: サービスルート扱い)をおすすめします。
- ・傷つき防止用のプロテクターなどは使わない
- ・紙やシール、ラベルを貼らない
- ・シールやラベルがはがれたり、のりがはみ出しているCDは使わない



- ・市販のラベルプリンターでディスク面に印刷したCDは使わない

テープについて

100分を超えるテープ

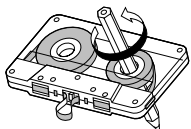
テープが薄いため、こきざみな走行、停止、早送り、巻戻しをくり返さないでください。

(回転部に巻き込まれることがあります)

エンドレステープはオートリバース対応のものを使用方法を誤ると、テープが回転部に巻き込まれます。必ずテープについている使用説明をお読みください。

テープのたるみは巻き取ってください

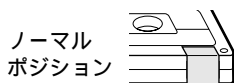
テープに傷がついたり、切れたりする原因になります。



録音したテープを誤って消さないために



・もう一度録音するには



セロハンテープなどを貼る

著作権について

あなたが録音したものは、個人として楽しむなどのほかは、著作権法上権利者に無断で使用できません。なお、デジタル録音機器の価格には、著作権法の定めにより、私的録音補償金が含まれております。

お問い合わせ先:(社)私的録音補償金管理協会

☎ 03-5353-0336

- ・放送やレコードその他の録音物(ミュージックテープ、カラオケテープなど)の音楽作品は、音楽の歌詞、楽曲などと同じく、著作権法により保護されています。
- ・従って、それらから録音したMDやテープを売ったり、配ったり、譲ったり、貸したりする場合、および営利(店のBGMなど)のために使用する場合には、著作権法上、権利者の許諾が必要です。
- ・使用条件は、場合によって異なりますので、詳しい内容や申請、その他手続きについては、「日本音楽著作権協会」(JASRAC)の本部または最寄りの支部にお尋ねください。

日本音楽著作権協会

本部	☎ (03) 3481-2121
北海道支部	☎ (011) 221-5088
盛岡支部	☎ (019) 652-3201
仙台支部	☎ (022) 264-2266
長野支部	☎ (026) 225-7111
大宮支部	☎ (048) 643-5461
上野支部	☎ (03) 3832-1033
東京支部	☎ (03) 3562-4455
西東京支部	☎ (03) 3232-8301
東京イベント・コンサート支部	☎ (03) 5286-1671
立川支部	☎ (042) 529-1500
横浜支部	☎ (045) 662-6551
静岡支部	☎ (054) 254-2621
中部支部	☎ (052) 583-7590
北陸支部	☎ (076) 221-3602
京都支部	☎ (075) 251-0134
大阪支部	☎ (06) 6244-0351
神戸支部	☎ (078) 322-0561
中国支部	☎ (082) 249-6362
四国支部	☎ (087) 821-9191
九州支部	☎ (092) 441-2285
鹿児島支部	☎ (099) 224-6211
那覇支部	☎ (098) 863-1228

お手入れ

本機が汚れたら

柔らかい布でふいてください。ひどい汚れは、薄めた台所用洗剤(中性)を含ませた布でふき、後はからぶきしてください。

- ・アルコールやシンナーは使わないでください。
- ・化学ぞうきんをご使用の際は、その注意書に従ってください。


MD、CDを良い音でお楽しみいただくために別売りの専用クリーナーで時々清掃されることをおすすめします。

推奨品: MD レンズクリーナー(品番 RP-CL310)
MD 録音ヘッドクリーナー(品番 RP-CL320)
CD レンズクリーナー(品番 RP-CL510)

テープを良い音でお楽しみいただくために定期的に市販のクリーニングテープを使って、清掃されることをおすすめします。

必要とき

Q & A (よくあるご質問)

	Q (質問)	A (回答)	参照 ページ
他の 機器との 接続	手持ちのアナログプレーヤーを接続したい。	現在、アンプの「フォノ」または「プレーヤー」端子に接続している場合は、市販のフォノイコライザーアンプが必要です。 そのまま接続すると、増幅機能がないため音が小さくなります。	52
	有線放送を接続したい。	[P-MD/AUX] 端子に接続します。 [P-MD/AUX] をポンと押して“ AUX ”を選んでください。	52 53
	TV を接続したい。	[P-MD/AUX] 端子に接続します。 [P-MD/AUX] をポンと押して“ AUX ”を選んでください。 音声のみ本機でお楽しみいただけます。	52 53
MDの録音と演奏	MD ネットワーク対応機器について教えて。	 カタログにこのマークの付いている製品が対応しています。	52
	録音した曲に上書きで録音したい。	MD はテープとは異なり、上書き録音はできません。 MD の録音残り時間が少ない場合は、ERASE 機能で不要な曲を消してから録音してください。	54 39
	一度録音した MD に追加で録音したい。	自動的に前の録音部分の続きから録音しますので、そのまま録音してください。頭出しは不要です。	——
	録音中に、音量や音質を変えたらどうなる？	録音中に音量や音質を調節してスピーカーから出る音を変えても、録音される音には影響しません。 録音レベルは自動的に設定されます。	——
	MD の残り時間を知りたい。	MD 停止中にリモコンの[DISPLAY]を押して、“ MD Rem ” を表示させる。	50
	長時間ステレオ録音をしたい。	2倍 / 4倍の設定をしてから録音します。	30
	長時間ステレオ録音した曲の演奏はどうやって切り換えるの？	録音された状態によって、自動的に切り換わります。	——
	長時間ステレオ録音した MD はどの機器でも演奏できるの？	MDLP 対応の機器でなければ演奏できません。	30
その他	引っ越ししても、そのまま使えるの？	東日本、西日本に関係なく使えます。 ラジオのエリアバンクは設定しなおしてください。	28

こんな表示が出たら

	表示	意味または処置
共通	ADJUST CLOCK	時計を合わせてください。
	ADJUST TIMER	タイマーの時刻を設定してください。
	CHANGE TIME	タイマーの開始時刻と終了時刻が同時刻になっています。終了時刻を変えてください。
	ERROR	操作が違います。
MD 操作中	BLANK DISC	MD に一曲も録音されていません。聞くときは録音済み MD を入れてください。録音はそのまま行えます。
	CAN NOT EDIT	演奏中のタイトル入力後、MD 編集はできません。
	CAN'T MEMORY	転写元の MD タイトルが記憶できていません。再度操作してください。
	DISC ERROR	MD に異常があるか、損傷しています。
	DISC FULL	MD の空き時間が足りません。
	DISC、PROTECTED (交互に表示)	MD 誤消去防止状態になっています。
	EJECT ERROR または LOAD ERROR	MD を出し入れしたときに異常が発生しました。自動的に電源が切れますので、MD を入れ直してください。
	EMERGENCY、STOP (交互に表示)	録音中に異常が発生しました。MD を入れ直してください。
	GROUP DATA FULL	MD の領域が足りません。タイトルを短くするか消去してください。
	MD F26	一度電源を切/入してから MD を入れ直してください。
	NOT DIVIDE	ディバイドできません。(MD の記録方式上の制約です。)
	PlaybackDISC	演奏専用 MD のため、録音や編集はできません。
	P - MD (点滅表示)	ポータブル MD との通信が中断しています。再度 [P-MD/AUX] を押してください。
	P - MD ERROR	ポータブル MD との通信エラーです。再度 [P-MD/AUX] を押してください。
	NOT COMBINE	コンバインできません。(MD の記録方式上の制約です。)
	REC ERROR	録音中に異常が発生しました。表示中は音声は録音されていません。
	SCMS、CAN NOT COPY (交互に表示)	ビデオ CD、CD-ROM、コピー禁止が設定されたディスクなどからは録音できません。
	SELECT OVER	これ以上イレーズするトラックを選べません。
	TITLE FULL (約2秒点灯)	タイトルを、本機にこれ以上記憶できません。各トラックのタイトル入力は約100文字までです。
	TITLE OVER	101文字以上のタイトルが記録されていますが、約101文字以降は削除されます。
	TOC Reading	MD の情報を読み込み中です。この間は操作できません。
	TRACK NUMBER、NOT EQUAL (交互に表示)	曲数の違う MD へはタイトルステーション機能は使えません。
TRACK x x x、PROTECTED、ERASE x x ?? (交互に表示)	曲にプロテクト(保護)がかかっています。消去していいか確認してください。消去することはできます。	
UTOC FULL	MD に情報を書き込める余白がありません。不要なタイトルや曲を消去してください。 (UTOC FULL の状態ではディバイドも行えません。)	
他	TAPE、PROTECTED (交互に表示)	テープのつめが折れているため、録音できません。

故障かな!?

修理を依頼される前に、この表で症状を確かめてください。なお、これらの処置をしても直らない場合や、この表以外の症状は、お買い上げの販売店にご相談ください。

	こんなときは	ここを確認してください	参照ページ
システム全体に共通	電源を切っているのに、表示が点灯して、次々と変化する。	デモ機能が働いていませんか。	表紙
	音が出ない。	音量が最小になっていませんか。 ヘッドホンを接続していませんか。	11 51
	予約時刻になってもタイマーが動作しない。	電源が入っていませんか。おめざめ、留守録タイマーは電源を切らないと動作しません。 表示 (⊙PLAY、⊙REC、SLEEP、ALARM) が点灯していますか。点灯させてください。	44 ~ 47
	電源「切」時に時計が表示されない。	時計を合わせてください。	8
	記憶させた放送局、タイマー予約、時刻が消えた。	再設定してください。電源オフ時も、電源プラグをコンセントに差し込んでおくことをおすすめします。	8
	表示が出ない。	電源プラグをコンセントから抜いて、再度差し込んでください。	7
MD	演奏できない。	寒いところから急に暖かいところへ持ってきたときなどに、レンズ部に露が付く場合があります。1時間ほど待ってください。	——
	録音できない。	演奏専用 MD を入れていませんか。 MD が誤消去防止状態になっていませんか。 すでに録音された時間または曲数(上限 254 曲)がいっぱいになっていませんか。不要な曲があれば、消してから録音してください。 (MD はたとえ 1 秒の録音でも約 2 秒分の領域を使うため、短い曲を多く録音すると、演奏側の時間表示より録音時間が少し長くなります。)	54
	MD を入れても曲数などが表示されない。	MD 以外のモード (CD、ラジオなど) になっていませんか。[] を押して、MD に切り換えてください。 MD が破損しているかもしれません。別の MD で確認してみてください。	—— ——
	MD を入れても自動的に引き込まれない。 また、入れるのに力がいる。	電源を入れ直してみてください。MD の排出中に無理な力を加えると、このようになる場合があります。	——
	コンバインやディバイドができない。 また、曲を消しても残り時間が増えない。	録音・消去を繰り返していると、録音データがしだいに細かく分断されていくため、左記のような状態になることがあります。(MD の記録方式上の制約です。) この時サーチを行うと、音が途切れたりすることがあります。 録音モード (標準 / LP2 / LP4 / 長時間モノラル) の異なる曲は、1曲にまとめることはできません。	—— 30 37

	こんなときは	ここを確認してください	参照ページ
CD	演奏できない。 CD を入れても曲数などが表示されない。	CD が裏表逆になっていませんか。 規格外の CD を使っていませんか。	12 55
		CD がひどく曲がったり傷ついたりしている場合は使用できません。	——
		寒いところから急に暖かいところへ持ってきたときなどに、レンズ部に露が付く場合があります。1時間ほど待ってください。	——
	特定の個所が演奏できない。	CD が汚れている場合は、柔らかい布でふき取ってください。	55
テープ	録音できない。	テープのつめを折っていませんか。 折った部分にセロハンテープなどを貼ってください。	55
	雑音が多い。 音質が良くない。	ヘッドが汚れていませんか。 市販のクリーニングテープを使って、清掃してください。	55
ラジオ	FM がよく受信できない。 雑音やひずみが多い。	ホイップアンテナの長さや向きを変えてみてください。	6
		テレビ、ビデオ、BS チューナーなどの電源が入っている場合は、切ってください。	——
		送信所が遠い場合、または鉄筋ビルの中などでは電波が弱くなります。 窓際など、条件の良い場所に設置してください。	——
	AM がよく受信できない。 雑音が多い。	AM ループアンテナを接続していますか。 AM ループアンテナの向きや位置を変えてみてください。 AM ループアンテナを本体から離してください。	6
		テレビ、ビデオ、BS チューナーなどの電源が入っている場合は、切ってください。	——
		アンテナのコードの近くに電源コードがある場合は、離してください。	——
	テレビ放送が受信できない。	ラジオは FM バンドになっていますか。 テレビは1 ~ 3 チャンネルの音声のみ、FM バンドで受信可能です。	17
リモコン	リモコンが働かない。	乾電池の ⊕ ⊖ が逆に入っていませんか。 乾電池が消耗している場合は、新しい乾電池と取り替えてください。	7
		本機との間に障害物はありませんか。	7

メモリーのリセット（初期化）

次のようなときは、右の手順で、メモリーをリセット（初期化）してください。

- ・ボタンを押しても何も反応しない。
- ・メモリー内容を消して、再設定したい。

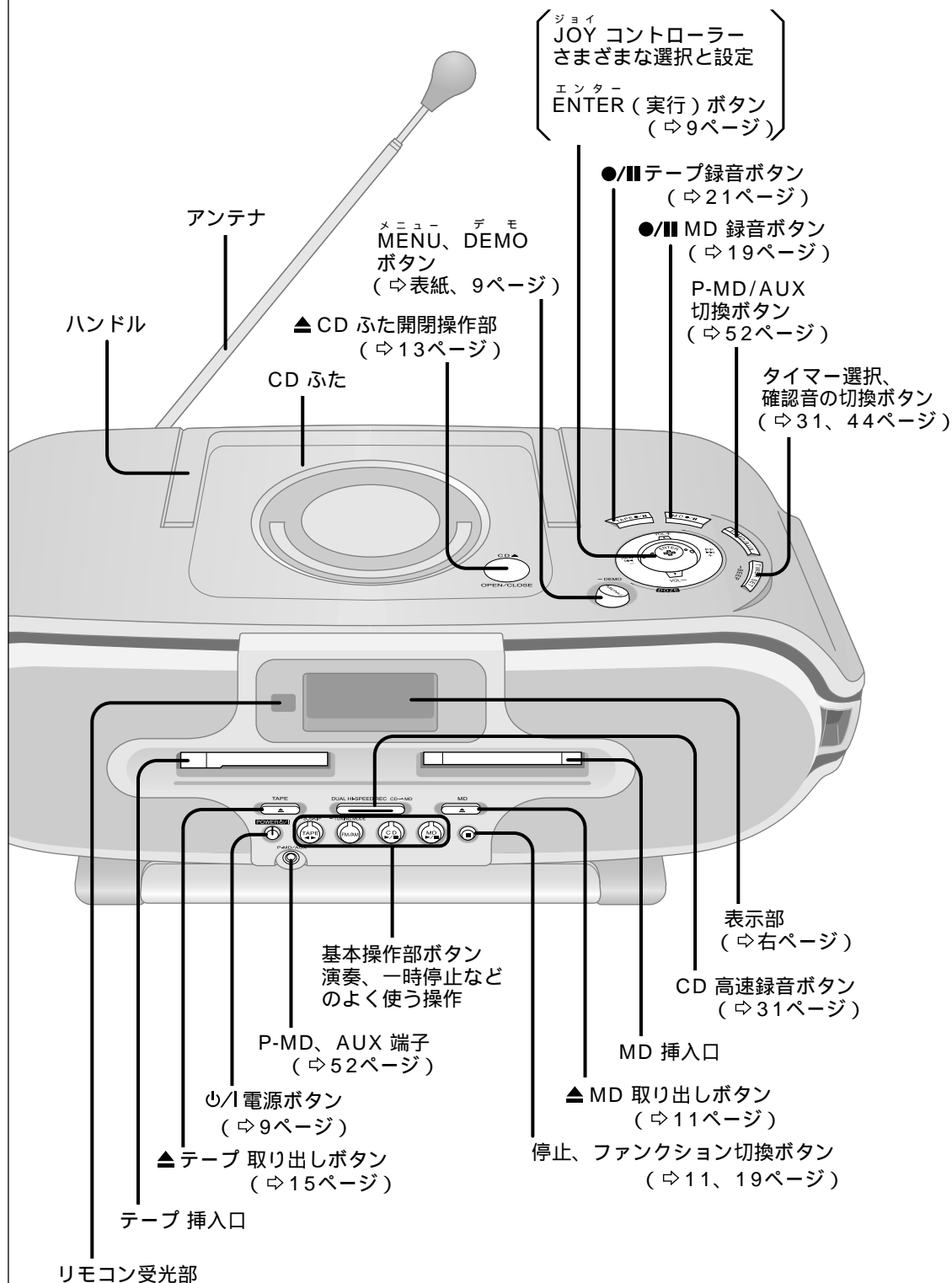
メモリー内容をリセット（初期化）するには
電源プラグを、コンセントから抜く。
本体の [POWER 0/I] を押し続けながら
電源プラグをコンセントに差し込み
表示部に “-----” が表示されたら
[POWER 0/I] を離す

メモリーをリセット（初期化）すると

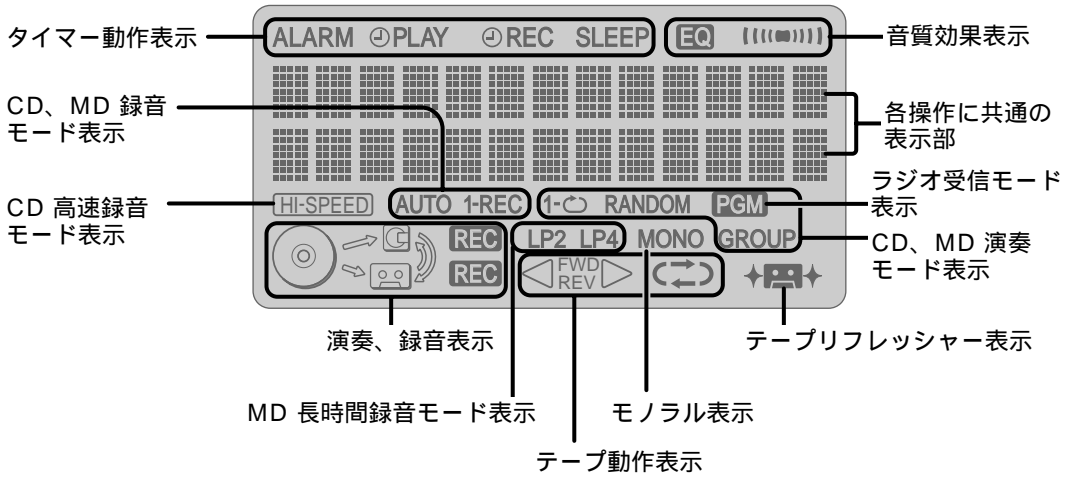
- ・高速録音は約74分後まで使えません。
- ・時計、放送局などの再設定が必要です。

各部のなまえ

本体（操作部）

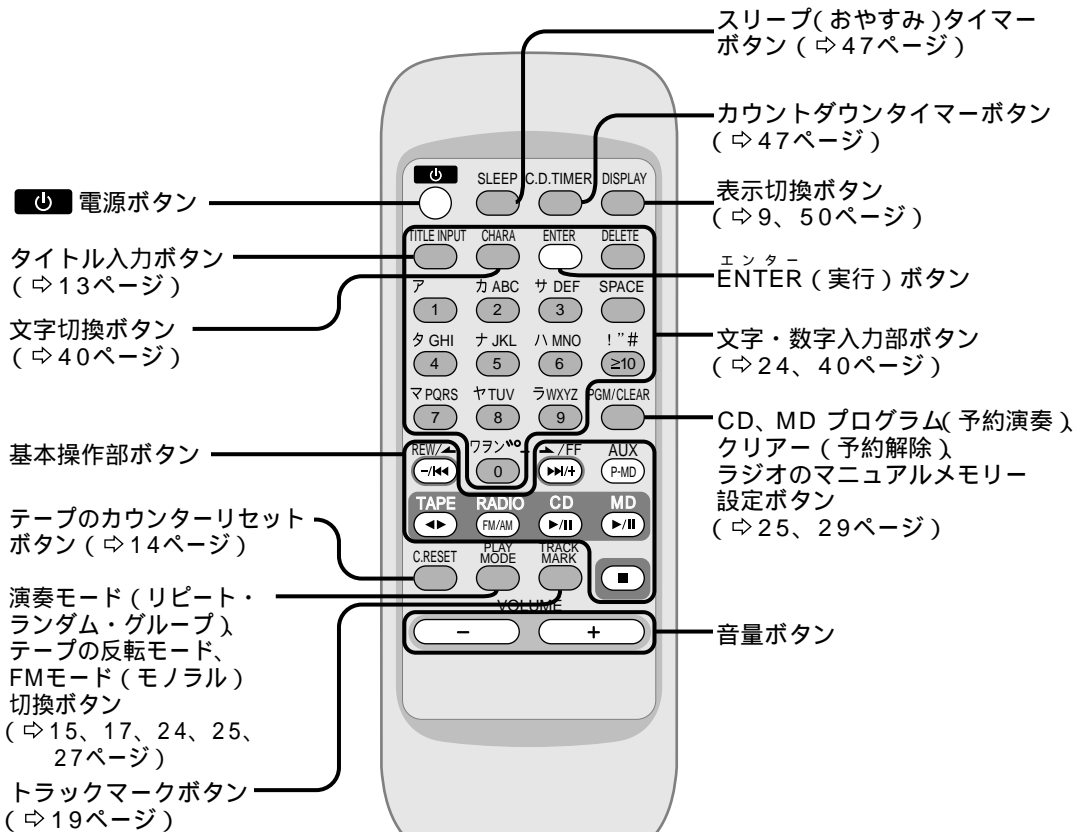


本体 (表示部)



リモコン

このボタンはリモコンのみで操作できます。本体に同じ働きをするボタンはありません。



必要なとき

保証とアフターサービス よくお読みください

修理・お取り扱い・お手入れ
などのご相談は...
まず、お買い上げの販売店へ
お申し付けください

転居や贈答品などでお困りの場合は...

- ・修理は、サービス会社・販売会社の「修理ご相談窓口」へ！
- ・その他のお問い合わせは、「お客様ご相談センター」へ！

修理を依頼されるとき

56～59ページの表に従ってご確認のあと、直らないときは、まず電源プラグを抜いて、お買い上げの販売店へご連絡ください。

- ・保証期間中は
保証書の規定に従って、お買い上げの販売店が修理させていただきますので、恐れ入りますが、製品に保証書を添えてご持参ください。
- ・保証期間を過ぎているときは
修理すれば使用できる製品については、ご希望により有料で修理させていただきます。
- ・修理料金の仕組み
修理料金は、技術料・部品代・出張料などで構成されています。

技術料 は、診断・故障個所の修理および部品交換・調整・修理完了時の点検などの作業にかかる費用です。

部品代 は、修理に使用した部品および補助材料代です。

出張料 は、製品のある場所へ技術者を派遣する場合の費用です。

保証書（別添付）

お買い上げ日・販売店名などの記入を必ず確かめ、お買い上げの販売店からお受け取りください。

よくお読みのと、保存してください。

保証期間：お買い上げ日から本体1年間

補修用性能部品の保有期間

当社は、パーソナル MD システムの補修用性能部品を、製造打ち切り後8年保有しています。

注）補修用性能部品とは、その製品の機能を維持するために必要な部品です。

ご連絡いただきたい内容

品名	パーソナル MD システム
品番	RX-MDX77
お買い上げ日	年 月 日
故障の状況	できるだけ具体的に

修理に関するご相談

ナショナル/パナソニック 修理ご相談窓口

ナビダイヤル  **0570-087-087**
(全国共通番号)

お客様がおかけになった場所から最寄りの修理ご相談窓口につながります。呼出音の前にNTTより通話料金の目安をお知らせします。
携帯電話・PHS等からは最寄りの修理ご相談窓口にご直接おかけください。
最寄りの修理ご相談窓口は、次ページをご覧ください。

使いかた・お買い物などのご相談

ナショナル/パナソニック お客様ご相談センター

電話 フリーダイヤル  **0120-878-365**
パナは 365日


FAX フリーダイヤル  **0120-878-236**

365日 / 受付9時～20時

Help desk for foreign residents in Japan

外国人/海外仕様商品（ツーリスト商品他）等ご相談窓口
Tokyo (03) 3256-5444 Osaka (06) 6645-8787
Open: 9:00 - 17:30 (closed on Saturdays/Sundays/national holidays)

ナショナル/パナソニック
修理ご相談窓口

ナビダイヤル  **0570-087-087**
(全国共通番号)

お客様がおかけになった場所から最寄りの修理ご相談窓口につながります。
呼出音の前にNTTより通話料金の目安をお知らせします。
携帯電話・PHS等からは最寄りの修理ご相談窓口にご連絡ください。

北海道地区		近畿地区	
札幌 札幌市厚別区厚別南 2丁目17-7 ☎(011)894-1251	帯広 帯広市西19条南1丁目 7-11 ☎(0155)33-8477	滋賀 守山市勝部6丁目2-1 ☎(077)582-5021	奈良 大和郡山市椎木町404-2 ☎(0743)59-2770
旭川 旭川市2条通21丁目 左1号 ☎(0166)31-6151	函館 函館市西桔梗589番地241 (函館流通卸センター内) ☎(0138)48-6631	京都 京都市南区上鳥羽石橋町 20-1 ☎(075)672-9636	和歌山 和歌山市中島499-1 ☎(073)475-2984
		大阪 大阪市北区本庄西1丁目 1-7 ☎(06)6359-6225	兵庫 神戸市中央区琴ノ緒町 3丁目2-6 ☎(078)272-6645
東北地区		中国地区	
青森 青森市大字ハツ役字矢作 1-37 ☎(017)739-9712	宮城 仙台市宮城野区扇町 7-4-18 ☎(022)387-1117	鳥取 鳥取市安長295-1 ☎(0857)26-9695	岡山 岡山県都窪郡早島町 矢尾807 ☎(086)292-1162
秋田 秋田市御所野湯本2丁目 1-2 ☎(018)826-1600	山形 山形市流通センター 3丁目12-2 ☎(023)641-8100	米子 米子市米原4丁目2-33 ☎(0859)34-2129	広島 広島市西区南観音8丁目 13-20 ☎(082)295-5011
岩手 盛岡市羽場13地割30-3 ☎(019)639-5120	福島 福島県安達郡本宮町 字南/内65 ☎(0243)34-1301	松江 松江市西津田2丁目10-19 ☎(0852)23-1128	山口 山口市鑄銭司 字鑄銭司団地北447-23 ☎(083)986-4050
首都圏地区		四国地区	
栃木 宇都宮市御幸町194-20 ☎(028)689-2555	千葉 千葉市中央区星久喜町172 ☎(043)208-6034	香川 高松市勅使町152-2 ☎(087)868-9477	高知 南国市岡豊町中島331-1 ☎(088)866-3142
群馬 高崎市大沢町229-1 ☎(027)352-1109	東京 東京都世田谷区宮坂 2丁目26-17 ☎(03)5477-9780	徳島 徳島県板野郡北島町 鯛浜字かや108 ☎(088)698-1125	愛媛 松山市土居田町750-2 ☎(089)971-2144
水戸 水戸市柳河町309-2 ☎(029)225-0249	山梨 甲府市下飯田2丁目1-27 ☎(055)222-5171		
つくば つくば市花畑2丁目8-1 ☎(0298)64-8756	神奈川 横浜市港南区日野5丁目 3-16 ☎(045)847-9720		
埼玉 桶川市赤堀2丁目4-2 ☎(048)728-8960	新潟 新潟市東明1丁目8-14 ☎(025)286-7725		
中部地区		九州地区	
石川 石川県石川郡野々市町 稲荷3丁目80 ☎(076)294-2683	名古屋 名古屋市瑞穂区塩入町 8-10 ☎(052)819-0225	福岡 春日市春日公園3丁目48 ☎(092)593-9036	熊本 熊本市健軍本町12-3 ☎(096)367-6067
富山 富山市寺島1298 ☎(076)432-8705	岡崎 岡崎市岡町南久保28 ☎(0564)55-5719	佐賀 佐賀市本庄町大字本庄 896-2 ☎(0952)26-9151	天草 本渡市港町18-11 ☎(0969)22-3125
福井 福井市開発4丁目112 ☎(0776)54-5606	岐阜 岐阜県本巣郡北方町 高屋太子2丁目30 ☎(058)323-6010	長崎 長崎市東町1949-1 ☎(095)830-1658	鹿児島 鹿児島市与次郎1丁目 5-33 ☎(099)250-5657
長野 松本市大字笹賀7600-7 ☎(0263)58-0073	高山 高山市花岡町3丁目82 ☎(0577)33-0613	大分 大分市萩原4丁目8-35 ☎(097)556-3815	大島 名瀬市矢之脇町10-5 ☎(0997)53-5101
静岡 静岡市西島765 ☎(054)287-9000	三重 久居市森町字北谷1920-3 ☎(059)255-1380	宮崎 宮崎県宮崎郡清武町 下加納366-2 ☎(0985)85-6530	
		沖縄地区	
		沖縄 浦添市城間4丁目23-11 ☎(098)877-1207	

所在地、電話番号が変更になることがありますので、あらかじめご了承ください。

0501

主な仕様

ラジオ	
受信周波数	
FM	: 76.0 ~ 90.0 MHz (TV 1ch ~ 3ch)
AM	: 522 ~ 1629 kHz (9 kHzステップ)

MD デッキ	
記録方式	: 磁界変調オーバーライト方式
読み取り方式	: 半導体レーザー (波長 780 nm) による非接触光学式
サンプリング周波数	: 44.1 kHz
圧縮 / 伸張方式	: ATRAC / ATRAC 3 (MDLP) 方式
チャンネル数	: 2 チャンネル (ステレオ)
ワウ・フラッター	: 測定限界以下

テープレコーダー	
トラック方式	: ステレオ
録音方式	: 交流バイアス
消去方式	: 交流消去
モニター方式	: バリアブルサウンドモニター
周波数範囲	
ノーマルポジション	: 70 ~ 15,000 Hz (JEITA)

CD プレーヤー	
サンプリング周波数	: 44.1 kHz
量子化	: 16 ビット直線
光源	: 半導体レーザー (波長 780 nm)
チャンネル数	: 2 チャンネル (ステレオ)
ワウ・フラッター	: 測定限界以下
DA コンバーター	: MASH (1 ビット DAC)

共通	
スピーカー	: 7 cm / 6 フルレンジ 2 個
入力端子	
MIX MIC	: モノラルミニ (M3) (適合マイクインピーダンス 200 ~ 600)
P-MD(6P)/AUX(M3)	
P-MD、AUX(HIGH)	: - 19 dBV
AUX(NORMAL)	: - 10 dBV
出力端子	
PHONES	: ステレオミニ (M3) (適合ヘッドホンインピーダンス 16 ~ 64)
実用最大出力	: 6 W (3 W + 3 W) (JEITA)
電源	: AC 100 V、50/60 Hz
消費電力	: 19 W
最大外形寸法	
(幅×高さ×奥行き)	: 448 x 163 x 221 mm (JEITA)
質量	: 約 4.0 kg

注) この仕様は、性能向上のため変更することがあります。

電源オフ時の消費電力: 約 0.7 W

ドルビーラボラトリーズの米国及び外国特許に基づく許諾製品。

音のエチケット

楽しい音楽も時と場所によっては気になるものです。特に静かな夜間には窓を閉めたり、ヘッドホンをご使用になるのも一つの方法です。



音のエチケット
シンボルマーク

愛情点検

長年ご使用のパーソナル MD システムの点検を!

	<p>こんな症状はありませんか</p> <ul style="list-style-type: none"> ・煙が出たり、異常なおいや音がする ・音が出ないことがある ・正常に動作しないことがある ・商品に破損した部分がある ・その他の異常や故障がある 	<p>このような症状の時は使用を中止し、故障や事故の防止のために、必ず販売店に点検をご相談ください。</p>
--	--	--

便利メモ おぼえのため記入されると便利です。	お買い上げ日	年	月	日	品番	RX-MDX77
	販売店名	() - () -		お客様ご相談窓口		

松下電器産業株式会社 AVC ネットワーク事業グループ
〒571-8505 大阪府門真市松生町 1 番 4 号

© Matsushita Electric Industrial Co., Ltd. (松下電器産業株式会社) 2001

RQT6113-S
M0901NM0