

# テレビを見る

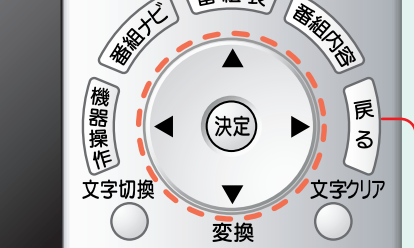
リモコンで電源が入らないときに押す

## 1 電源を入れる



## 2 放送を選ぶ

押すと点滅します。



## 3 チャンネルを選ぶ

押すと放送切換ボタンが点滅します。



- 放送切換ボタン
- 地上アナログ(地上A)放送 (従来のVHF/UHF放送)
  - 地上デジタル(地上D)放送
  - BSデジタル放送
  - 110度CSデジタル放送 (スカパー! 110) (押すたびにCS1とCS2が切り換わる)

## 困ったときは

- 元の画面 テレビ放送の画面に戻る
- 戻る 1つ前の画面に戻る

本機には非常に高度なソフトウェアが組み込まれております。万が一「リモコンが利かない」「表示が乱れる」など、何かおかしいと感じられたときは、一度テレビ本体の電源ボタンで「切」にして、約5秒以上後に再度電源を「入」にしてください。リモコンの電源ボタンではなく、必ず本体の電源ボタンで「切」「入」してください。

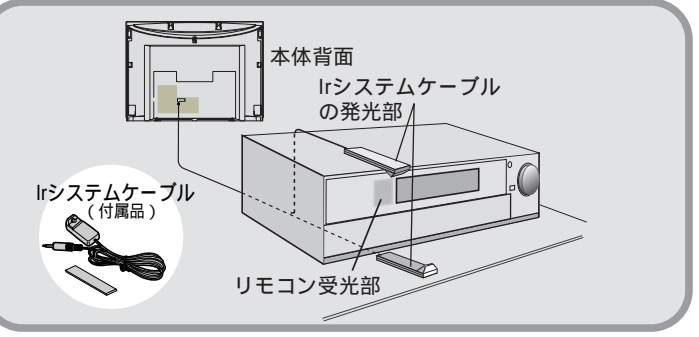
松下電器産業株式会社 映像・ディスプレイデバイス事業グループ  
 〒567-0026 大阪府茨木市松下町1番1号  
 © 2004 Matsushita Electric Industrial Co.,Ltd. (松下電器産業株式会社) All Rights Reserved.

# 録画のために Irシステムで接続する

**Irシステムとは・・・**  
 ・本機に付属しているIrシステムケーブルを利用し、接続しているビデオやDVDレコーダーなどに録画予約設定をするためのものです。  
 ・この録画予約設定には「**タイマー予約**」と「**連動予約**」という2種類の方法があります。

## ご使用の手順

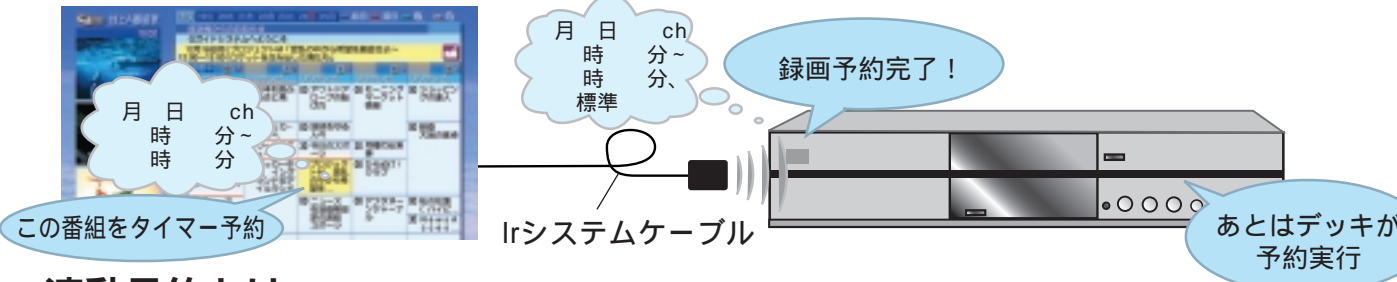
- 1 Irシステムケーブルを接続する 取扱説明書 テレビ編93ページ
- 2 映像・音声の各コードを接続する 取扱説明書 テレビ編98ページ
- 3 「Irシステム設定」を設定する 取扱説明書 テレビ編94ページ



録画機器により、リモコン受光部位置は異なります。位置を確認し受光部の近くに本ケーブルの発光部を位置がずれないようにしっかりと固定してください。

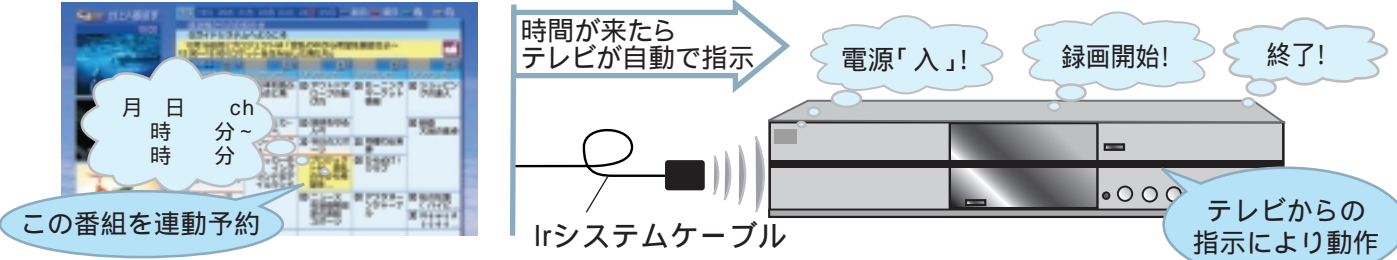
## タイマー予約とは・・・

・「録画予約」をしたいとき、ビデオデッキやDVDレコーダーで直接タイマー予約の設定をしなくても本機の番組表から予約したい番組を選ぶだけで設定ができます。(下記、対応機種参照)



## 連動予約とは・・・

・次のようなときは「連動予約」にしてください。機器が対応していないなどで「タイマー予約」ができない場合や、番組の放送時間が変更になった時でも自動的に追従して録画させたい場合(デジタル放送で局から情報があつたときのみ)など。  
 ・「タイマー予約」と同様に、本機の番組表から予約したい番組を選ぶだけで設定ができます。



## Irシステム対応機種について

対応機器	当社製1995年製以降のビデオデッキまたはDVDレコーダー	当社製1995年製以前のビデオデッキ	当社製以外のビデオデッキ	当社製以外のDVDレコーダー
タイマー予約	○ 1	×	×	×
連動予約	○	○	○ 2	△ 3

1: NV-WV1、NV-WV10、NV-HV61、NV-H4Kを除く  
 2: 対応メーカー/ピクチャー、東芝、三菱、三洋、シャープ、ソニー、日立、アイワ、NEC、パイオニア (ただし上記メーカーでも、一部使用できない機種あり)  
 3: 対応メーカー/パイオニアのみ (ただしパイオニア製でも、一部使用できない場合あり)

# 録画のために i.LINKで接続する

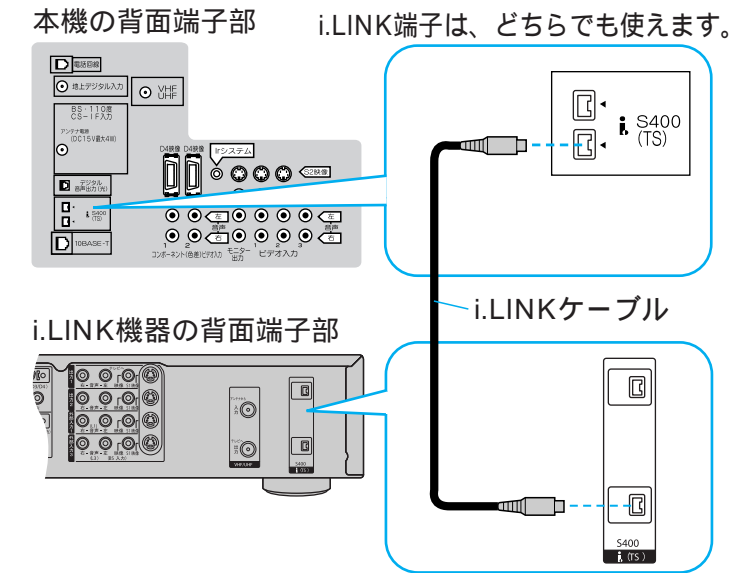
**i.LINKとは・・・**  
 当社製i.LINK対応機器(D-VHSビデオデッキなど)にi.LINKケーブル(別売)を接続することで、本機の画面から高画質なデジタル画像や音声の録画/再生などの基本操作ができる機能です。  
 また、Irシステムと同様に、本機の番組表から予約したい番組を選ぶだけで録画予約ができます。

## ご使用前に必要なこと

対応機器  
 当社製D-VHSビデオデッキなどに対応しております。

## ご使用の手順

- 1 接続する 右記の通り、i.LINKケーブルを接続する 取扱説明書 テレビ編92ページ
- 2 アナログ録画用のケーブルを接続する 取扱説明書 テレビ編92ページ
- 3 「i.LINK接続設定」を設定する 取扱説明書 テレビ編96ページ
- 4 また、必要に応じて「ビデオ入力接続設定」を設定する 取扱説明書 テレビ編96ページ



# Tナビ機能について

**Tナビ機能とは・・・**  
 ・インターネットを利用して情報サービスを受けられる機能です。  
 ・リモコンのTナビボタンを押すだけで、Tナビ専用のホームページ(インターネットの入口)から、テレビで安心して楽しめる便利な情報を見ることができます。

## ご使用前に必要なこと

ADSLなどのブロードバンド環境が必要です。

## ご使用の手順

- 1 ブロードバンド環境に接続する 取扱説明書 T navi編16ページ
- 2 「ネットワーク設定」を設定する 取扱説明書 T navi編18ページ
- 3 「ブラウザ設定」を設定する 取扱説明書 T navi編20ページ



# もくじ

## ご使用になる前に!

- 1 接続する **必ず接続いただくもの**  
 地上アナログアンテナ  
 衛星アンテナ  
 B-CASカード(本機に挿入してください)  
**必要に応じて接続いただくもの**  
 電話回線  
 録画・再生用機器  
 オーディオ機器  
 ブロードバンド接続機器(ルーターなど)  
 地上デジタル放送の受信については、販売店にご相談ください。ケーブルテレビのお客様はご契約のケーブルテレビ会社に相談ください。
- 2 かんたん設置設定をする  
 初めて電源を「入」にすると、下のような画面を表示します。表示される画面にしたがってお客様のお住まいの地域に合った設定をしてください。  
 取扱説明書 テレビ編66ページ

**テレビを見る** ----- 裏表紙  
 地上アナログ/地上デジタル/BSデジタル/110度CSデジタルの各放送がご覧になれます

**番組表から見る**  
 衛星アンテナの接続が必要です

**番組表から録画予約する**  
 衛星アンテナの接続が必要です

録画のために  
**Irシステムで接続する**  
 Irシステムとは・・・  
 タイマー予約/連動予約とは  
 対応機器について

録画のために  
**i.LINKで接続する**  
 i.LINKとは・・・

**Tナビ機能について**  
 Tナビ機能とは・・・

# Panasonic

**取扱説明書**  
 地上・BS・110度CSデジタルハイビジョンテレビ  
 品番 TH-36D60(36型)  
 TH-32D60(32型)



このガイドは、TH-36D60とTH-32D60共通です。



# 番組表を上手に利用しよう 番組表から、見る/録画予約する

**1 接続する**  
必ず接続したくもの  
衛星アンテナ  
(番組表の受信に必要です)

**2 かんたん設置設定をする**  
初めて電源を「入」にすると、  
下のような画面を表示します。  
表示される画面にしたがって  
お客様のお住まいの地域に合った  
設定をしてください。

地上アナログアンテナ  
B-CASカード(本機に挿入してください)  
地上デジタル放送の受信については販売店にご相談ください。

**1 電源を入れる**

**2 押す 番組表**

**3 放送を選ぶ**  
押すと点滅します。

地上アナログ(地上A)放送  
(従来のVHF/UHF放送)

地上デジタル(地上D)放送

BSデジタル放送

11.0度CSデジタル放送  
(スカパー1110)  
(押すたびにCS1とCS2が切り換わる)

日付切り換え  
青 前日  
赤 翌日

番組表の  
大きさ変更  
緑 拡大  
黄 縮小

**4 放送番組を選び、決定する**

前に見えていた画面  
デジタル放送から取得された現在時刻  
選択中の番組の紹介  
今すぐ見ることのできる番組  
リモコンのチャンネルボタン番号  
放送のチャンネル番号 放送局名

番組表から予約された番組  
選択中の番組  
放送予定の番組

パネル広告  
Gガイドロゴと広告は表示  
されない場合があります

最新の番組表をお使いになるために...  
テレビ本体の電源を切らずに、必ずリモコンで電源をお切りください。  
本機を初めてご使用のときや、約1週間以上本体の電源を「切」にしていた場合は、番組表  
は表示されません。  
リモコンで電源を「切」にするか、または、地上アナログ放送だけを4時間以上ご覧くだ  
さい。(2004年5月現在)

**お知らせ**  
地上アナログ放送の番組表を受信するには  
番組表はBSデジタル放送のGガイドでの配信になりますので、必ず衛星アンテナが必要  
です。  
地上デジタル放送の番組表について  
番組データが表示されない場合は、その局を選んで、便利機能ボタンを押し、「番組データ  
取得」を選択して、決定ボタンを押すと表示されます。  
(受信可能であれば数分かかることもありますが表示されます。)

選択・決定ボタンですべて操作します

**5**

すぐ見る

▶で「今すぐ見る」を選び、決定する

**6**

見るだけ予約

▶で「予約する」を選び、決定する

**7**

タイマー予約

▶で「予約する」を選び、決定する

タイマー予約とは  
(裏面)

**8**

連動予約

▶で「予約する」を選び、決定する

連動予約とは  
(裏面)

**9**

i.LINKで予約

▶で「予約する」を選び、決定する

i.LINKとは  
(裏面)

**5**

▶で「今すぐ見る」を選び、決定する

**6**

▶で「予約する」を選び、決定する

**7**

▶で「予約する」を選び、決定する

**8**

▶で「予約する」を選び、決定する

**9**

▶で「予約する」を選び、決定する

**6**

終了

① ▼で「予約方式」を選び、  
② ◀で「見るだけ」を選ぶ

**7**

① ▼で「予約方式」を選び、  
② ▶で「録画」を選ぶ

**8**

① ▼で「予約方式」を選び、  
② ▶で「録画」を選ぶ

**9**

① ▼で「予約方式」を選び、  
② ▶で「録画」を選ぶ

**9**

① ▼で「予約方式」を選び、  
② ▶で「録画」を選ぶ

**7**

① ▲で「予約する」を選び、  
② 決定する

**8**

① ▼で「録画機器」を選び、  
② ◀▶で「ビデオタイマー」  
または「DVD(タイマー)」を選ぶ

**9**

① ▼で「録画機器」を選び、  
② ◀▶で「ビデオ(運動)」  
または「DVD(運動)」を選ぶ

**9**

① ▼で「録画機器」を選び、  
② ◀▶で「ビデオ(運動)」  
または「DVD(運動)」を選ぶ

**9**

① ▼で「録画機器」を選び、  
② ◀▶で「ビデオ(運動)」  
または「DVD(運動)」を選ぶ

**8**

終了

① ▼で「録画モード」を選び、  
② ◀▶で選択する

**9**

① ▲で「予約する」を選び、  
② 決定する

**9**

① ▲で「予約する」を選び、  
② 決定する

**9**

① ▲で「予約する」を選び、  
② 決定する

**9**

① ▲で「予約する」を選び、  
② 決定する

**9**

終了

① ▲で「予約する」を選び、  
② 決定する

**9**

① ▲で「予約する」を選び、  
② 決定する

**9**

① ▲で「予約する」を選び、  
② 決定する

**9**

① ▲で「予約する」を選び、  
② 決定する

**9**

① ▲で「予約する」を選び、  
② 決定する

**お願い**  
録画予約を行ったときは  
テレビ本体の電源を「切」に  
しないでください。  
電源「切」は、リモコンで行って  
ください。

**お知らせ**  
電源を「切」にし、テレビをご覧になっていない場合は、  
予約番組は映りません。  
テレビを見ているときに、予約時刻になると、予約番組に  
切り換わります。(Tナビ中を除く)

**お知らせ**  
確認画面またはエラー画面  
が出た場合には、表示内容を  
確認し操作してください。  
タイマー予約時の「再送信」  
は録画機器がタイマー予約  
状態にならなかった場合に、  
行ってください。

**録画モードについて**  
「機器側設定」を選んだときは、  
録画機器で設定してください。  
録画機器で対応している録画  
モードを選んでいることを確  
認してください。  
録画機器の取扱説明書をよく  
お読みください。

**録画機器側では**  
・テープやディスクを入れる。  
・本機を接続した外部入力に切  
り換える。  
・録画モードなどを設定する。  
・録画可能状態であることを確  
認してリモコンで電源を切る。  
(電源を切っておかないと録  
画できません)

**録画予約の詳細は、テレビ編  
24～33ページをご覧ください。**

**録画予約のための接続設定  
については、テレビ編90～  
101ページをご覧ください。**

Gガイド、G-GUIDE、およびGガイドロゴは、米Gemstar-TV Guide International, Inc.の日本国内における登録商標です。