

Panasonic

無線LAN アダプター かんたんガイド

品番 **BB-HGA310**

本製品は、外国為替及び外国貿易法に定める規制対象貨物（又は技術）に該当します。本製品を日本国外へ持ち出す場合は、同法に基づく輸出許可等必要な手続きをお取りください。

This product is a Restricted Product (or contains a Restricted Technology) subject to the Japanese Foreign Exchange and Foreign Trade Law. In case that it is exported or brought out from Japan, you are required to take the necessary procedures, such as obtaining an export license from the Japanese government, in accordance with the Law.

本製品は、当社製ホームネットワークステーションBB-HG2000をアクセスポイントとして使用することを推奨しています。


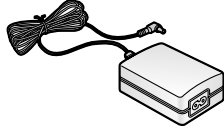
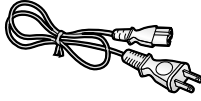


このかんたんガイドに従って、本製品の無線情報の設定、接続を行ってください。

BB-HG2000以外のアクセスポイントをご使用の場合は、取扱説明書の「無線設定をする【手動設定】」をご覧ください。

対応製品		
無線接続	ホームネットワークステーション	松下電器産業株式会社製 BB-HG2000
有線接続	「Tナビ」対応テレビ	松下電器産業株式会社製 TH-32D30T、TH-36D30T
	ブロードバンドレシーバー	松下電器産業株式会社製 DY-NET2

付属品

ご使用いただくまえに、本体と付属品・添付品を確認してください。
万一、不備な点がありましたら、お買い上げの販売店へお申しつけください。

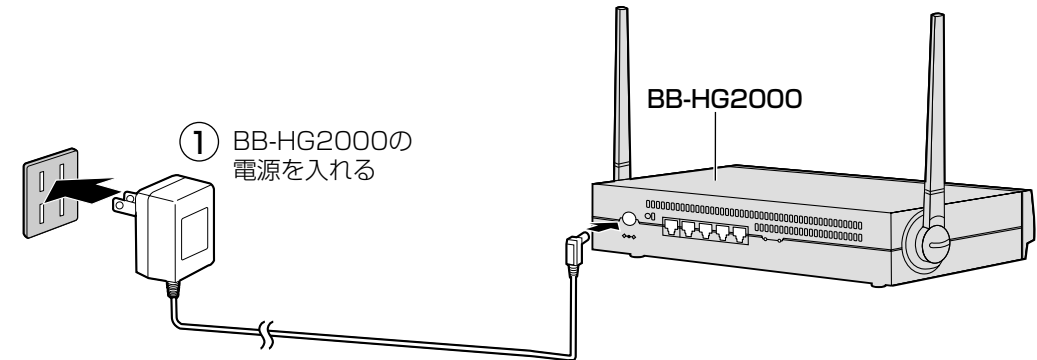
<input type="checkbox"/> 本体.....1台 	<input type="checkbox"/> ACアダプター.....1個 (コード長 約1.8m) 	<input type="checkbox"/> ACコード.....1本 (コード長 約55cm) 
<input type="checkbox"/> イーサネットケーブル.....1本 (ケーブル長 約1m) 	<input type="checkbox"/> 壁掛け用ネジ/ワッシャー.....各2個 (ネジサイズ：タッピングネジ 呼び径3.5 × 18mm) 	<input type="checkbox"/> かんたんガイド (本紙)1部 <input type="checkbox"/> 取扱説明書.....1冊 <input type="checkbox"/> 保証書.....1式 <input type="checkbox"/> ご愛用者登録のお願い.....1部

BB-HG2000の無線情報を本製品に設定する



BB-HG2000はVer 1.11以上にバージョンアップする必要があります。BB-HG2000のステータス画面でファームウェアのバージョンがVer 1.11以上になっているか確認してください。バージョンアップ方法は、BB-HG2000の取扱説明書を参照してください。また、バージョンアップをした場合、新しい取扱説明書をパナソニックのサポートウェブサイト(<http://panasonic.co.jp/pcc/products/hnetwk/index.html>)からダウンロードしてください。

1 BB-HG2000の電源を入れる



2 本製品のモード切替スイッチを「自動」に切り替える

→ 下記イラスト② 参照

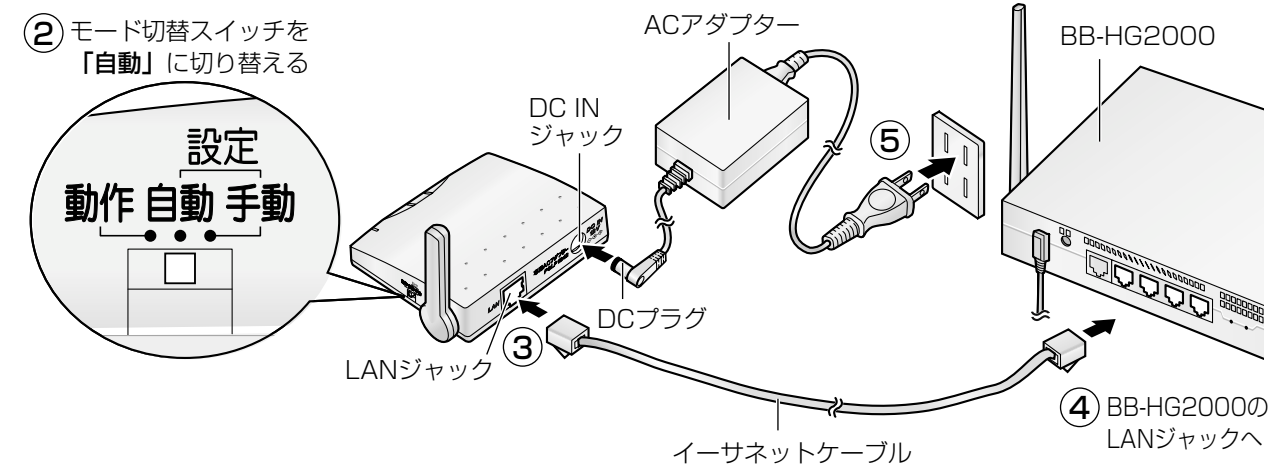
3 本製品のLANジャックに、付属のイーサネットケーブルのコネクターを差し込む

4 イーサネットケーブルのもう一方のコネクターをBB-HG2000のLAN1～LAN4ジャックのいずれかに差し込む

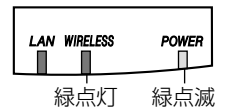
●必ず、本製品のモード切替スイッチが「自動」になっているのを確認して接続してください。

5 ACアダプターのDCプラグを本製品のDC INジャックに差し込み、ACコードを電源コンセントに差し込む

→ BB-HG2000の無線設定が自動転送されます。



WIRELESSインジケーターが緑に点灯し、POWERインジケーターが緑に点滅すれば、無線自動設定完了です。

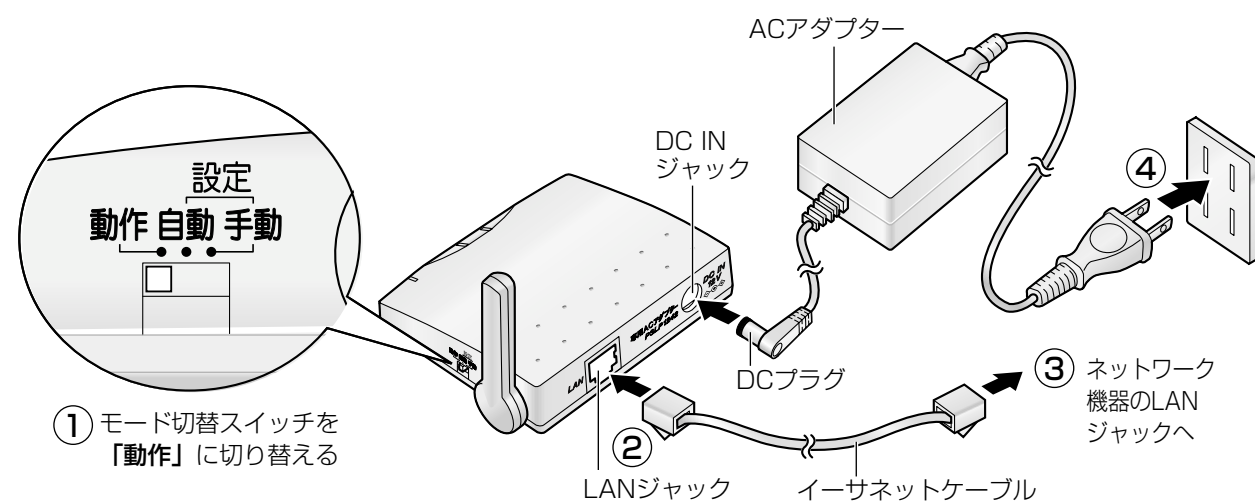


6 本製品の電源コードを抜く

7 BB-HG2000からイーサネットケーブルを抜く

本製品とネットワーク機器を接続する

- 1 本製品のモード切替スイッチを「動作」に切り替える
→ 下記イラスト① 参照
- 2 本製品のLANジャックに、添付のイーサネットケーブルのコネクターを差し込む
- 3 イーサネットケーブルのもう一方のコネクターをネットワーク機器のLANジャックに差し込む
- 4 ACアダプターのDCプラグを本製品のDC INジャックに差し込み、ACコードを電源コンセントに差し込む
- 5 最後にネットワーク機器の電源を入れる

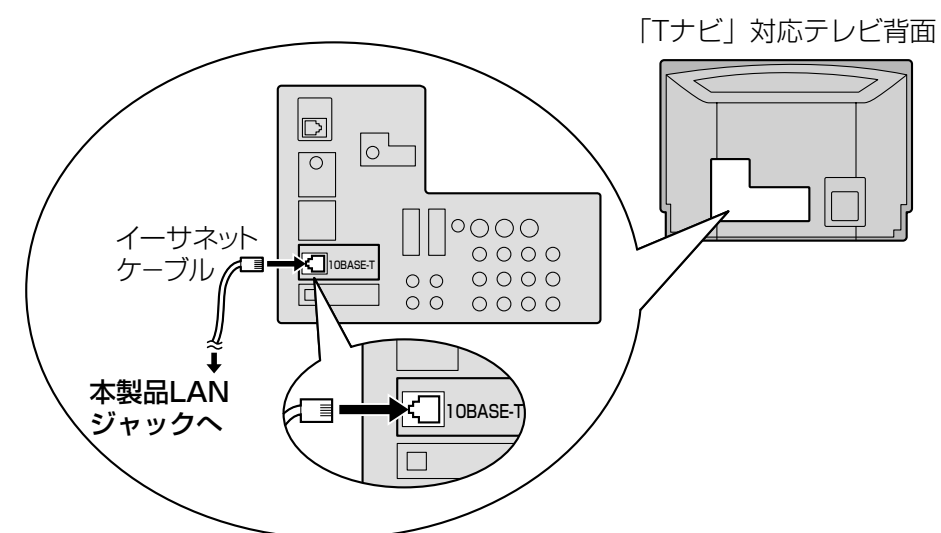


- 本製品と接続後にネットワーク機器の電源を入れてください。MACアドレス引継が有効の場合、本製品と接続する前にネットワーク機器の電源を入れるとMACアドレスを引き継ぐことができず、無線通信ができません。

正しく設定、接続ができていれば、本製品を接続した有線ネットワーク機器が無線で使用できます。

ネットワーク機器への接続例

■ 「Tナビ」対応テレビに接続する



- 本製品に接続できるネットワーク機器は一台のみです。イーサネットハブを使用した複数のネットワーク機器への接続はできません。
- 本製品に接続した有線ネットワーク機器からインターネットに接続するためには、BB-HG2000でインターネットの設定が必要になります。詳しくはBB-HG2000の取扱説明書を参照してください。
- 本製品に接続していたネットワーク機器の接続を変更し、ネットワーク機器を直接BB-HG2000に接続すると、通信ができなくなる場合があります。そのときはBB-HG2000の電源を入れ直してください。