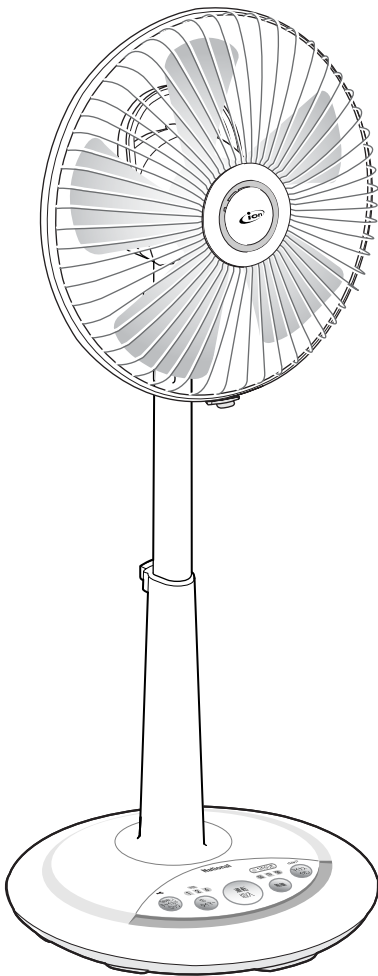


取扱説明書

30センチリビング扇 ナショナル扇風機

品番 **F-CA322**



もくじ

ページ

ご使用まえに

安全上のご注意.....	2
組み立てかた.....	4

使いかた

各部のなまえと使いかた.....	6
・ 運転のしかた.....	7
・ 風向調節のしかた.....	9
・ 高さ調節のしかた.....	9

必要なとき

お手入れのしかた.....	10
収納のしかた.....	11
保証とアフターサービス.....	12
仕様.....	14
サービスパーツ.....	14
保証書.....	裏表紙

保証書付き

このたびは、ナショナル扇風機をお買い上げいただき、まことにありがとうございました。

- ・ この取扱説明書をよくお読みのうえ、正しくお使いください。
とくに「安全上のご注意」(2,3ページ)は、ご使用まえに必ずお読みいただき、安全にお使
いください。
- ・ お読みになったあとは、大切に保管し、必要なときにお読みください。
- ・ 保証書は、「お買い上げ日・販売店名」などの記入を必ず確かめ、販売店からお受け取りください。

上手に使って上手に節電

安全上のご注意

必ずお守りください

お使いになる人や他の人への危害、財産への損害を未然に防止するため、必ずお守りいただくことを、次のように説明しています。

■表示内容を無視して、誤った使いかたをした時に生じる危害や損害の程度を、次の表示で区分し、説明しています。



警告

この表示の欄は、「死亡または重傷などを負う可能性が想定される」内容です。



注意

この表示の欄は、「傷害を負う可能性または物的損害のみが発生する可能性が想定される」内容です。

■お守りいただく内容の種類を、次の絵表示で区分し、説明しています。(下記は絵表示の一例です。)



このような絵表示は、
してはいけない「禁止」内容です。



このような絵表示は、
必ず実行していただく「強制」内容です。



警告

■絶対に分解したり、修理・改造をしない



分解禁止

発火したり、異常動作して、火災や感電・けがの原因になります。

- 修理は販売店へご相談ください。

■電源コード・電源プラグを破損するようなことはしない

(傷つけたり、加工したり、熱器具に近づけたり、無理に曲げたり、ねじったり、引っ張ったり、重いものを載せたり、束ねたりしない)



禁止

傷んだまま使用すると、感電・ショート・火災の原因になります。

- コードやプラグの修理は、販売店にご相談ください。

■コンセントや配線器具の定格を超える使いかたや、交流100V以外での使用はしない



禁止

たこ足配線などで定格を超えると、発熱による火災の原因になります。

■電源プラグは根元まで確実に差し込む



差し込みが不完全ですと、感電や発熱による火災の原因になります。

- 傷んだプラグ・ゆるんだコンセントは使用しないでください。

■組み立て・収納時、羽根・ガードをつけずに高さ調節ボタンを押さない



禁止

高さ調節ボタン



モーター部やポールが飛び出してけがの原因になります。

■水につけない、水をかけない



水ぬれ禁止

ショートして、火災・感電の原因になります。

■羽根・ガードをつけずに運転しない



禁止

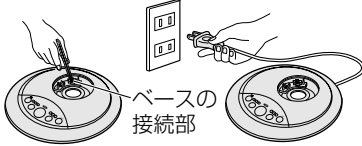
けがの原因になります。

警告

- 組み立て時に電源プラグを入れない、ベースの接続部にさわらない



禁止



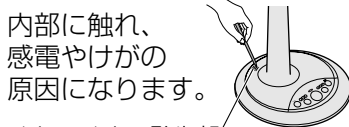
ベースの
接続部

感電の原因になります。

- マイナスイオン発生部にピンや金属物などの異物をいれない



禁止



内部に触れ、
感電やけがの
原因になります。

マイナスイオン発生部

- 電源プラグのほこりなどは定期的にとる



プラグにほこりがたまると、
湿気などで絶縁不良となり、
火災の原因になります。

- 電源プラグを抜き、乾いた布でふいてください。
- 長期間使用しないときは、電源プラグを抜いてください。

- お手入れや収納の際は、必ず電源プラグを抜く



不意に作動してけがをしたり、
感電の原因になります。

電源プラグ
を抜く

- 電源プラグをぬれた手で抜き差ししない



ぬれ手禁止

感電の原因になります。

注意

- 次の場所で使わない

- ・ ガスレンジなど炎の近く、引火性ガスのある所
- ・ 雨や水のかかる所



禁止

炎の立ち消え、引火・爆発や
ショートして、火災・感電の
原因になります。

- 障害物の周囲や、不安定な場所で使わない



禁止

転倒して、けがの原因になり
ます。

- 風を長時間、からだにあてない



禁止

健康を害することがあります。

- ガードの中や可動部へ指などを入れない



接触禁止

けがの原因になります。

- 電源プラグを抜くときは電源コードを持たず、電源プラグを持って抜く



コードがショートや断線して、
発火・感電の原因になります。

お願い

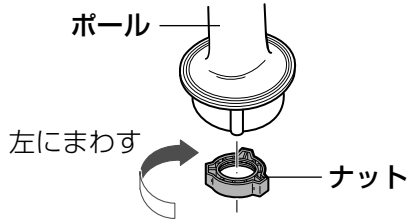
- 殺虫剤などをかけたり、油・薬品を使う場所で使用しない。(変質・破損の原因)
- 高温・多湿・ほこりの多い場所で使わない。(変質・破損の原因)

組み立てかた

内容物のご確認は「収納のしかた (11ページ)」を参照してください。

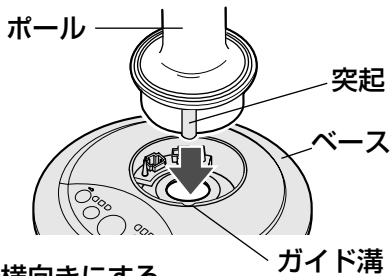
ポールを取り付ける

①ポールの底のナットをはずす。



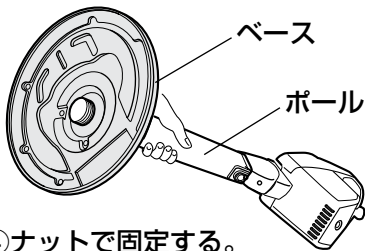
②両手でポールを持ち、ベースにはめ込む。

●ポールの突起をベースのガイド溝に合わせ、ゆっくりとはめ込む。



③横向きにする。

●ポールとベースの連結がはずれないように、ゆっくりと横向きにする。



④ナットで固定する。

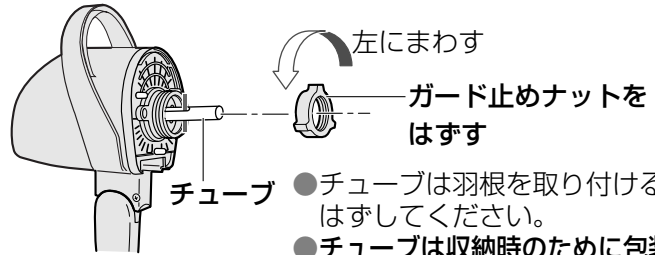
●使用中ゆるまないように、しっかり締め付ける。



電源コードを取り出す

ベース裏側に収納されています。

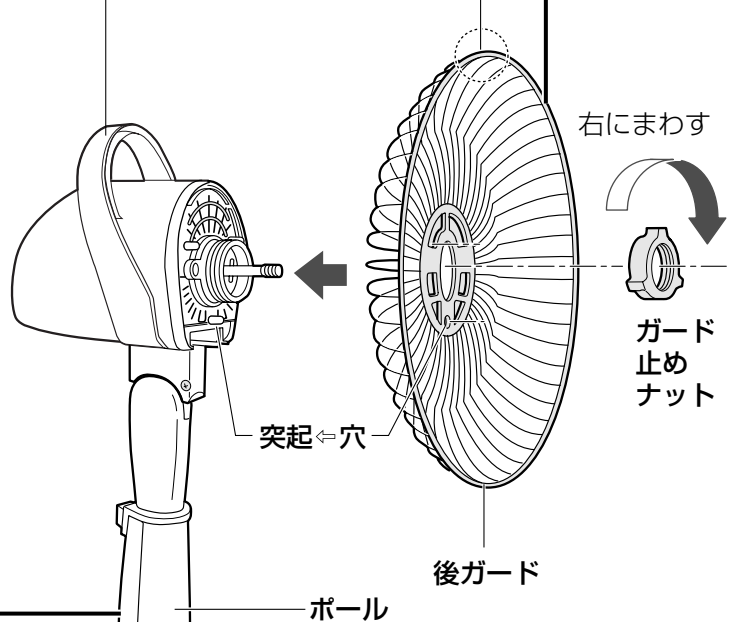
後ガードの取り付けまえに



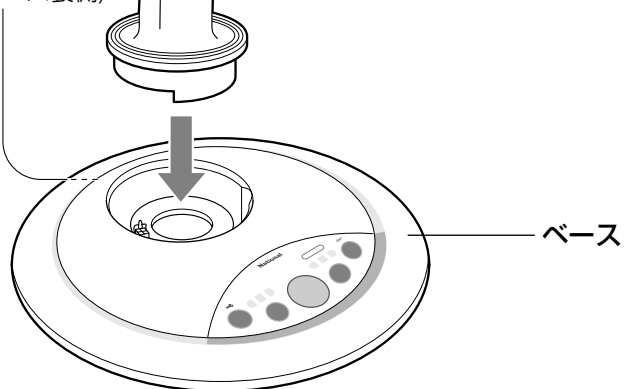
- チューブは羽根を取り付けるまえにはずしてください。
- チューブは収納時のために包装ケース内に保管しておいてください。

ハンドル

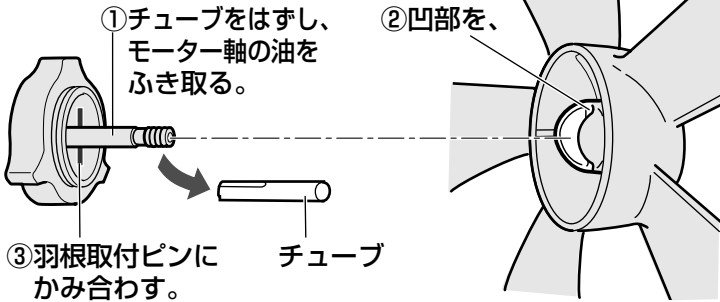
合わせマーク



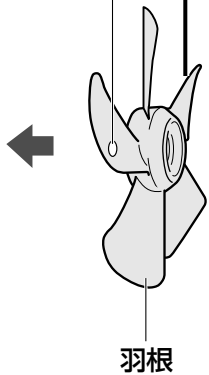
電源コード
(ベース裏側)



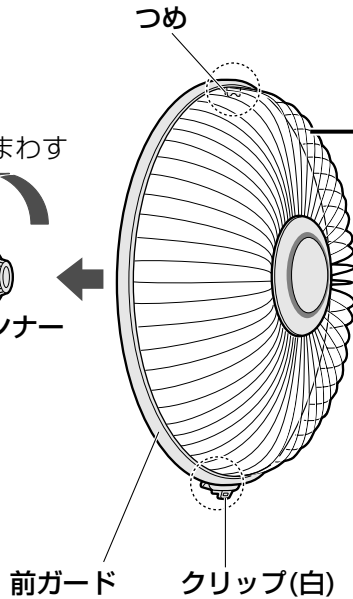
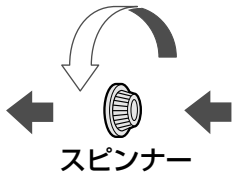
羽根を取り付ける



羽根ラベル

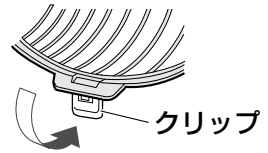


左にまわす

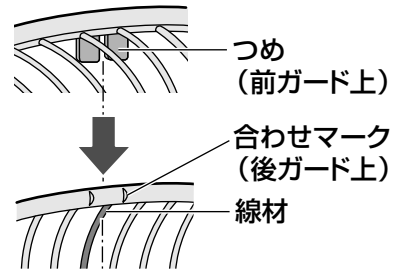


前ガードを取り付ける

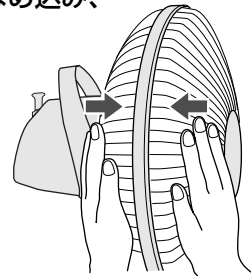
① 前ガードのクリップを開く。



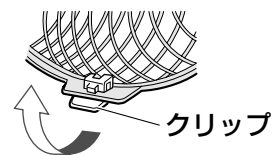
② 前ガードのつめを合わせマーク(後ガード上)中央の線材に差し込む。



③ 両手で前後ガードの全周をはめ込み、



④ クリップを閉じて、前ガードと後ガードを固定する。



お願い

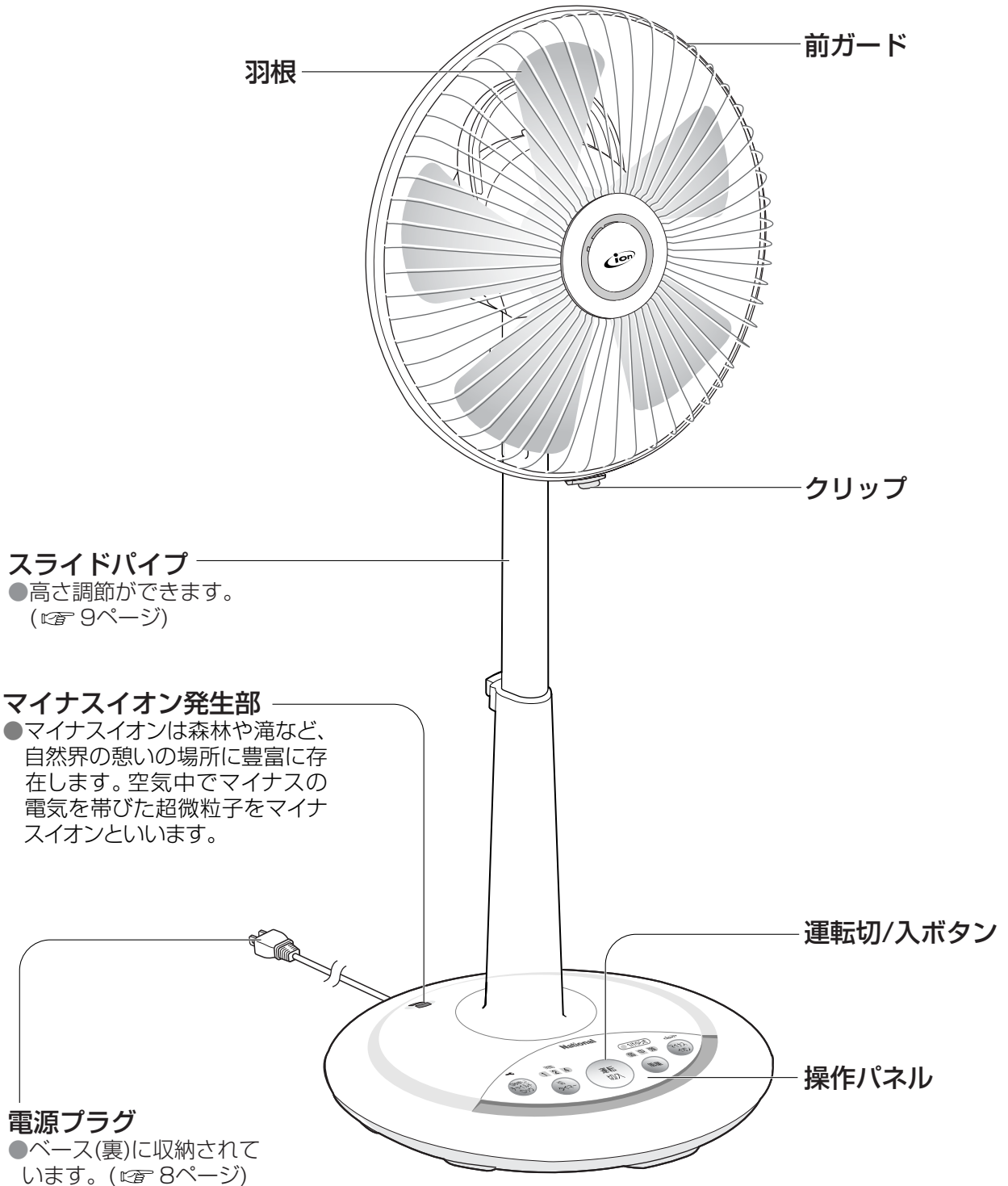
- ガード止めナットとスピナーは、使用中、はずれないようにしっかり締め付けてください。
- 羽根ラベルは、はがさないでください。(事故防止のために法で定められた表示です)
- 収納時のために包装ケースや内部の緩衝材、保護シートなどは、捨てないでください。(収納のしかた 11 ページ)

お願い

- 使用中、はずれないように前ガードの全周、クリップは確実にはめ込んでください。

各部のなまえと使いかた

前面



運転のしかた：最初に、電源プラグを差し込みます。

運転を はじめる

(運転を終了する)



押す

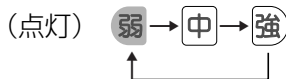
- 運転が開始します。
- 押すたびに運転、停止が切り換わります。
- 運転切/入ボタンを押さないと、風量、切タイマー、マイナスイオン、1/fゆらぎの操作ができません。

風量を 切り換えたい とき



押す

- 押すたびに運転が切り換わります。



切タイマーを 使いたいとき



押す

- 押すたびにタイマー時間が切り換わります。
- 時間の経過とともに、タイマーランプが切り換わり、残り時間の目安を表示します。



マイナスイオンを使いたいとき

(点灯) ●



押す

- 押すとマイナスイオン発生部からマイナスイオンが出ます。(マイナスイオンランプが点灯)

1/f ゆらぎを使いたいとき



押す

- 風量にきめ細かな強弱の変化をつけ、より自然に近い、こちよい風を出します。(1/f ゆらぎランプが点灯)

チャイルドロック を使いたい とき

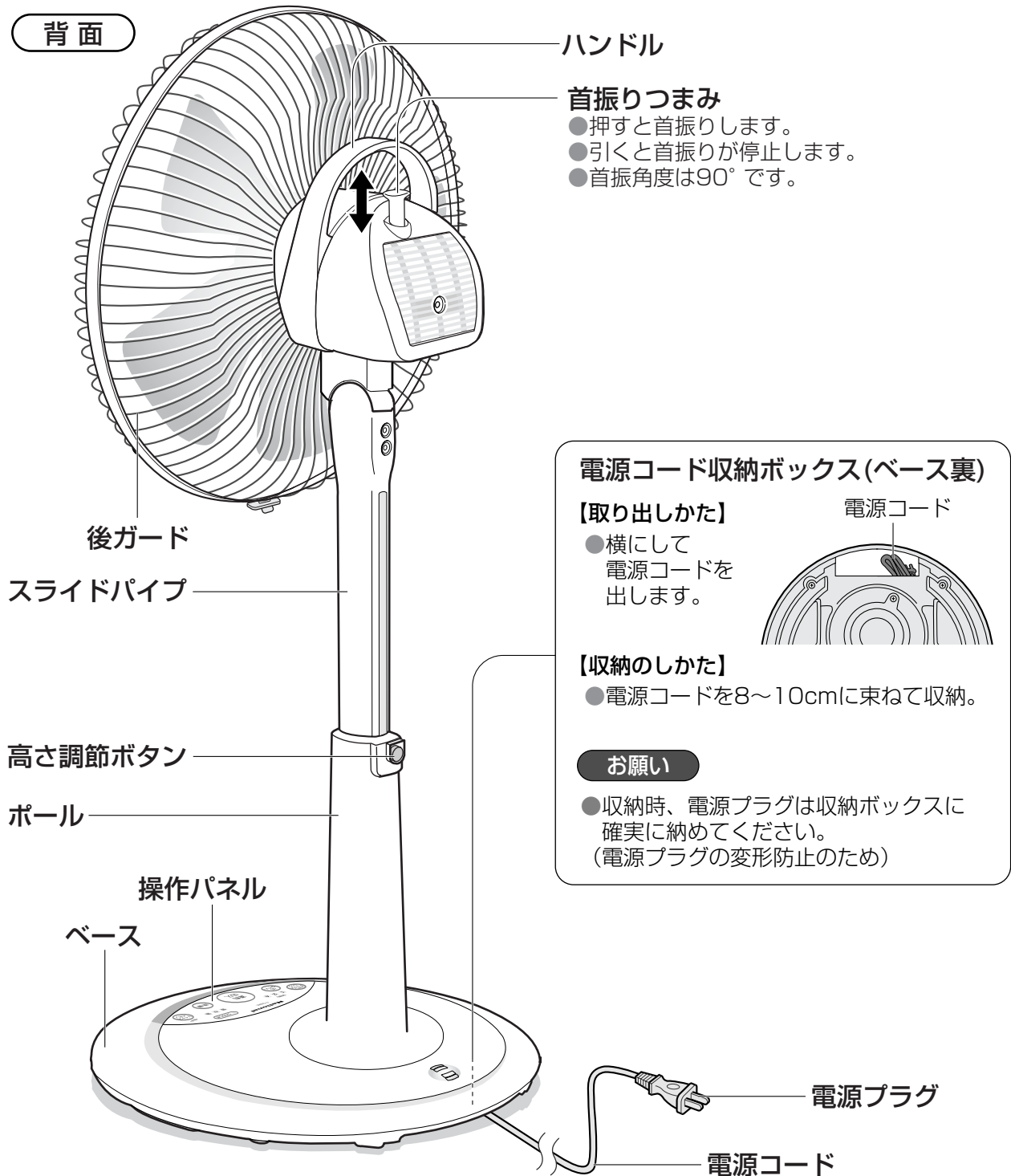
(点灯) ●



押す

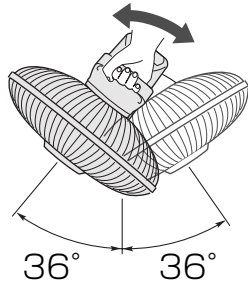
- 3秒間押して、操作をロックします。(チャイルドロックランプが点灯)
- 運転中にチャイルドロックすると、チャイルドロックボタンと運転切/入ボタン以外は操作できません。
- 運転「切」時にチャイルドロックすると、チャイルドロックボタン以外は操作できません。
- チャイルドロックを解除するときは、チャイルドロックボタンを3秒間押します。(チャイルドロックランプが消灯)

各部のなまえと使いかた



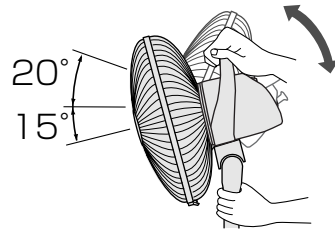
風向調節のしかた

【左右の風向調節】

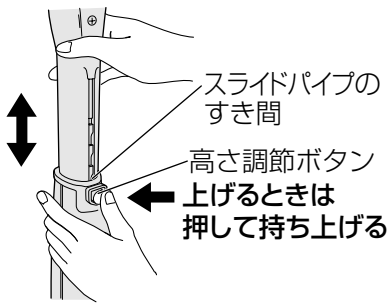


【上下の風向調節】

- 本体を支え、上下に動かします。



高さ調節のしかた



⚠ 注意

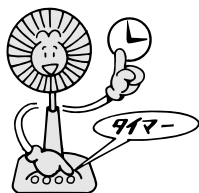
高さを調節するときは、スライドパイプのすき間などに指をはさまないように注意する



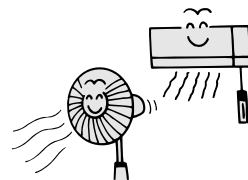
指をはさんでけがの原因になります。

お知らせ

- 長期間使用しないときは、節電のため、運転「切」にし、電源プラグを抜いてください。
(運転が「切」の状態でも約1Wの電力を消費しています)
- 運転「切」でも操作パネル周辺が約5℃熱くなりますが、故障ではありません。
(制御回路に微電流が流れているため)



電気のムダ使いや、おやすみ時の冷えすぎ防止にタイマーをこまめに使いましょう。



冷房や暖房の効果を高めるためエアコンとの併用をおすすめします。

お手入れのしかた

- ① 電源プラグを抜く。
- ② ガード(前、後)、羽根をはずす。
- ③ めるま湯か薄めた台所用中性洗剤を浸した柔らかい布を固くしぼって汚れをふき取り、からぶきをする。

⚠ 注意

台所用中性洗剤以外の洗剤は使わない



禁止



羽根が割れ、けがの原因になります。(樹脂部品の変質、変色の原因になります)

お願い

- 運転停止後のお手入れは、モーター軸が熱くなっていますので、直接さわらないでください。
- ガードや羽根、スピナー以外は水洗いしないでください。
- 樹脂部品は傷つきやすいので、乾いた布で強くこすらないでください。
- 化学ぞうきんを使うときは、その注意書きに従ってください。

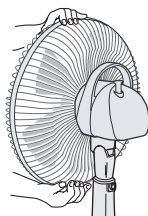
前ガードのはずしかた

(組み立てと逆の順序で取りはずす)

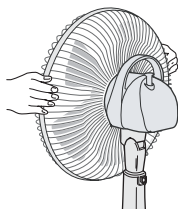
- ① クリップをはずし、



- ② 上側を支え、取っ手を引っばる。

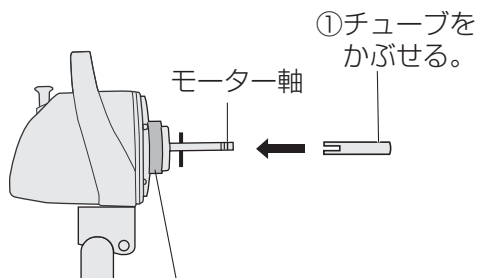


- ③ 両手で前ガードをはずす。



モーター軸のお手入れ(収納するとき)

汚れを取り、ミシン油を塗る。



- ② ガード止めナットを取り付ける。

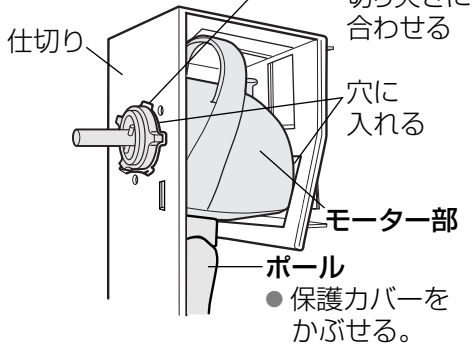
収納のしかた

組み立てと逆の手順で取りはずし、収納する。

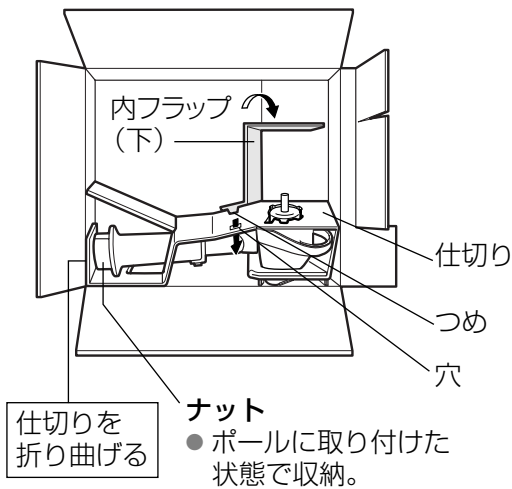
- 収納のまえに、電源コードを収納して(☞ 8ページ)、モーター軸のお手入れをしてください(☞ 10ページ)。

1 ポールを収納する

①モーター部に仕切りを取り付け、ケースに入れる。



②内フラップ(下)のつめを仕切りの穴に差し込む



2 各部品を下図の順に納める

前ガード

- 保護カバーをかぶせる。

保護シート

羽根押さえ(緩衝材)

スピナー

ベース

- 保護カバーをかぶせる。

接続部

仕切りを折り曲げる

後ガード

羽根押さえにあわせる

ベース押さえ(緩衝材)
凹部をベースの接続部にあわせる

羽根

内フラップ(上)

内フラップ(下)

ふた

凹部

仕切り

ふた

モーター部

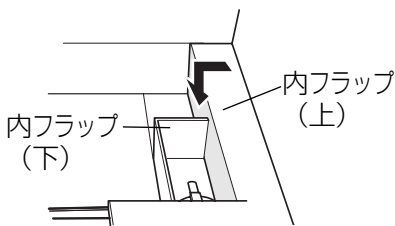
ポール

- 保護カバーをかぶせる。

ナット

- ポールに取り付けた状態で収納。

3 内フラップ(上)を直角に折り曲げ、内フラップ(下)に差し込む



4 ふたを閉める

保証とアフターサービス

よくお読みください

修理・お取り扱い・お手入れ

などのご相談は…

まず、お買い上げの販売店へ

お申し付けください

転居や贈答品などでお困りの場合は…

- 修理は、サービス会社・販売会社の「修理ご相談窓口」へ!
- その他のお問い合わせは、「お客様ご相談センター」へ!

修理を依頼される時

- ・この取扱説明書の内容をご確認のあと、直らないときはまず電源プラグを抜いて、お買い上げの販売店へご連絡ください。

●保証期間中は

保証書の規定に従って、お買い上げの販売店が修理させていただきますので、恐れ入りますが、製品に保証書を添えてご持参ください。

●保証期間を過ぎていたときは

修理すれば使用できる製品については、ご希望により修理させていただきます。次の修理料金の仕組みをご参照のうえ、ご相談ください。

●修理料金の仕組み

修理料金は、技術料・部品代・出張料などで構成されています。

技術料 は、診断・故障箇所の修理および部品交換・調整・修理完了時の点検などの作業にかかる費用です。

部品代 は、修理に使用した部品および補助材料代です。

出張料 は、お客様のご依頼により製品のある場所へ技術者を派遣する場合の費用です。

ご連絡いただきたい内容

1. 品名 扇風機
2. 品番 F-CA322
3. お買い上げ 年 月 日
4. 異常内容 (できるだけ具体的に)
5. ご住所 (付近の目印なども) お名前・電話番号

「よくあるご質問」「メールでのお問い合わせ」などはホームページをご活用ください。
<http://panasonic.co.jp/cs/japan>

修理に関するご相談

ナショナル・パナソニック 修理ご相談窓口

ナビダイヤル  **0570-087-087**
(全国共通番号)

- お客様がおかけになった場所から最寄りの修理ご相談窓口につながります。呼出音の前にNTTより通話料金の目安をお知らせします。
- 携帯電話・PHS等からは最寄りの修理ご相談窓口へ直接おかけください。
- 最寄りの修理ご相談窓口は、次ページをご覧ください。

■保証書 (添付)

お買い上げ日・販売店名などの記入を必ず確かめ、お買い上げの販売店からお受け取りください。よくお読みのと、保存してください。

保証期間：お買い上げ日から本体1年間

■補修用性能部品の保有期間

当社は、この扇風機の補修用性能部品を、製造打ち切り後8年保有しています。

注) 補修用性能部品とは、その製品の機能を維持するために必要な部品です。

ご相談窓口におけるお客様の個人情報の取り扱いについて


松下電器産業株式会社および松下グループ関係会社 (以下「当社」) は、お客様よりお知らせいただいたお客様の氏名・住所などの個人情報 (以下「個人情報」) を、下記のとおり、お取り扱いします。

1. 当社は、お客様の個人情報を、ナショナル パナソニック製品のご相談への対応や修理およびその確認などに利用させていただき、これらの目的のためにご相談内容の記録を残すことがあります。
なお、修理やその確認業務を当社の協力会社に委託する場合、法令に基づく義務の履行または権限の行使のために必要な場合、その他正当な理由がある場合を除き、当社以外の第三者に個人情報を開示・提供いたしません。
2. 当社は、お客様の個人情報を、適切に管理します。
3. お客様の個人情報に関するお問い合わせは、ご相談いただきましたご相談窓口にご連絡ください。


使いかた・お買い物などのご相談

ナショナル・パナソニック お客様ご相談センター

365日/受付9時~20時

電話 フリーダイヤル  **0120-878-365**

■携帯電話・PHSでのご利用は… **06-6907-1187**

FAX フリーダイヤル  **0120-878-236**

Help desk for foreign residents in Japan

(外国人/海外仕様商品 (ツーリスト商品他) 等ご相談窓口)

Tokyo (03) 3256-5444 Osaka (06) 6645-8787

Open: 9:00 - 17:30 (closed on Saturdays/Sundays/national holidays)

ナショナル・パナソニック
修理ご相談窓口

ナビダイヤル (全国共通番号)  **0570-087-087**

- お客様がおかけになった場所から最寄りの修理ご相談窓口につながります。呼出音の前にNTTより通話料金の目安をお知らせします。
- 携帯電話・PHS等からは最寄りの修理ご相談窓口にご直接おかけください。

北海道地区		近畿地区	
札幌 札幌市厚別区厚別南2丁目17-7 ☎(011)894-1251	帯広 帯広市西19条南1丁目7-11 ☎(0155)33-8477	滋賀 守山市勝部6丁目2-1 ☎(077)582-5021	奈良 大和郡山市筒井町800番地 ☎(0743)59-2770
旭川 旭川市2条通21丁目左1号 ☎(0166)31-6151	函館 函館市西栢楼589番地241(函館流通卸センター内) ☎(0138)48-6631	京都 京都市伏見区竹田中川原町71-4 ☎(075)672-9636	和歌山 和歌山市中島499-1 ☎(073)475-2984
		大阪 大阪市北区本庄西1丁目1-7 ☎(06)6359-6225	兵庫 神戸市中央区琴ノ緒町3丁目2-6 ☎(078)272-6645
東北地区		中国地区	
青森 青森市第二問屋町3-7-10 ☎(017)739-9712	宮城 仙台市宮城野区扇町7-4-18 ☎(022)387-1117	鳥取 鳥取市安長295-1 ☎(0857)26-9695	岡山 岡山県都窪郡早島町矢尾807 ☎(086)292-1162
秋田 秋田市御所野湯本2丁目1-2 ☎(018)826-1600	山形 山形市平清水1丁目1-75 ☎(023)641-8100	米子 米子市米原4丁目2-33 ☎(0859)34-2129	広島 広島市西区南観音8丁目13-20 ☎(082)295-5011
岩手 盛岡市羽場13地割30-3 ☎(019)639-5120	福島 福島県安達郡本宮町字南ノ内65 ☎(0243)34-1301	松江 松江市平成町182番地14 ☎(0852)23-1128	山口 山口市鑄銭司字鑄銭司団地北447-23 ☎(083)986-4050
		出雲 出雲市渡橋町416 ☎(0853)21-3133	
		浜田 浜田市下府町327-93 ☎(0855)22-6629	
首都圏地区		四国地区	
栃木 宇都宮市御幸町194-20 ☎(028)689-2555	東京 東京都世田谷区宮坂2丁目26-17 ☎(03)5477-9780	香川 高松市勅使町152-2 ☎(087)868-9477	高知 南国市岡豊町中島331-1 ☎(088)866-3142
群馬 高崎市大沢町229-1 ☎(027)352-1109	山梨 甲府市宝1丁目4-13 ☎(055)222-5171	徳島 徳島県板野郡北島町鯛浜字かや108 ☎(088)698-1125	愛媛 松山市土居田町750-2 ☎(089)971-2144
茨城 つくば市花畑2丁目8-1 ☎(029)864-8756	神奈川 横浜市港南区日野5丁目3-16 ☎(045)847-9720		
埼玉 桶川市赤堀2丁目4-2 ☎(048)728-8960	新潟 新潟市東明1丁目8-14 ☎(025)286-0171		
千葉 千葉市中央区星久喜町172 ☎(043)208-6034			
中部地区		九州地区	
石川 石川県石川郡野々市町稲荷3丁目80 ☎(076)294-2683	名古屋 名古屋市瑞穂区塩入町8-10 ☎(052)819-0225	福岡 春日市春日公園3丁目48 ☎(092)593-9036	熊本 熊本市健軍本町12-3 ☎(096)367-6067
富山 富山市寺島1298 ☎(076)432-8705	岡崎 岡崎市岡町南久保28 ☎(0564)55-5719	佐賀 佐賀市鍋島町大字八戸字上深町3044 ☎(0952)26-9151	天草 本渡市港町18-11 ☎(0969)22-3125
福井 福井市開発4丁目112 ☎(0776)54-5606	岐阜 岐阜県本巣郡北方町高屋太子2丁目30 ☎(058)323-6010	長崎 長崎市東町1949-1 ☎(095)830-1658	鹿児島 鹿児島市与次郎1丁目5-33 ☎(099)250-5657
長野 松本市大字笹賀7600-7 ☎(0263)86-9209	高山 高山市花岡町3丁目82 ☎(0577)33-0613	大分 大分市萩原4丁目8-35 ☎(097)556-3815	大島 名瀬市長浜町10-1 ☎(0997)53-5101
静岡 静岡市西島765 ☎(054)287-9000	三重 久居市森町字北谷1920-3 ☎(059)255-1380	宮崎 宮崎市本郷北方字草葉2099-2 ☎(0985)63-1213	
		沖縄地区	
		沖縄 浦添市城間4丁目23-11 ☎(098)877-1207	

所在地、電話番号が変更になることがありますので、あらかじめご了承ください。

0904

仕様

●風量が「強」のときの値です。

品番	電圧 (V)	周波数 (Hz)	消費電力 (W)	回転数 (r/min)	風速 (m/min)	風量 (m³/min)	首振り角度 (度)	電源コード (m)	質量 (kg)	外形寸法 (mm)
F-CA322	交流 100	50	40	1090	191	42	0	1.9	3.6	高さ 655~852 幅 376 奥行 340
		60	47	1120	197	43	または 90			

●運転切/入ボタンで運転「切」のときの消費電力は約1Wです。

●マイナスイオン発生方法：放電式

●マイナスイオン量について

・マイナスイオン量：約3000個/cm³

・当社試験室(約6畳)、室温27℃、相対湿度60%にて、マイナスイオン運転で本体正面から1mでの測定値です。(計測器：KOBENENPA製イオンテスター：KST-900)

・マイナスイオン量は、使用環境(室温、湿度、空気の汚れなど)により異なります。

・マイナスイオン量は、使い始めてから数日後の数値です。

サービスパーツ

●お近くの販売店でお求めください。

部品品名	羽根	スピナー
部品品番	FFE2340230	FFE1500056
希望小売価格	2,415円 (税抜2,300円)	420円 (税抜400円)

※希望小売価格は
平成17年4月現在です。

●松下グループのショッピングサイト「パナセンス」でもお買い求めいただけます。

Pana Sense

<http://www.sense.panasonic.co.jp/>

パナセンスカスタマーセンター

TEL : 06-6907-9144

愛情点検

長年ご使用の扇風機の点検を!



このような
症状はあり
ませんか

- 電源を入れても運転しないときがある
- 回転が遅い、または回転が不規則
- こげくさい臭いがする
- モーター部が異常に熱い

このような症状のときは、故障や事故防止のため、使用を中止し、必ず販売店に点検をご相談ください。

便利メモ (おぼえのため、記入されると便利です。)

お買い上げ日	年 月 日	品番	F-CA322
販売店名		電話 ()	-
お客様 ご相談窓口		電話 ()	-

松下電器産業株式会社
松下エコシステムズ株式会社

〒486-8522 愛知県春日井市鷹来町字下仲田4017番

© 2005 Matsushita Ecology Systems Co., Ltd. (松下エコシステムズ株式会社) All Rights Reserved.

〈無料修理規定〉

- 取扱説明書、本体貼付ラベル等の注意書に従った使用状態で保証期間内に故障した場合には、無料修理をさせていただきます。
 - (イ) 無料修理をご依頼になる場合には、商品に取扱説明書から切り離した本書を添えていただきお買い上げの販売店にお申しつけください。
 - (ロ) お買い上げの販売店に無料修理をご依頼にならない場合には、お近くの修理ご相談窓口にご連絡ください。
- ご転居の場合の修理ご依頼先は、お買い上げの販売店またはお近くの修理ご相談窓口にご相談ください。
- ご贈答品等で本保証書に記入の販売店で無料修理をお受けになれない場合には、お近くの修理ご相談窓口へご連絡ください。
- 保証期間内でも次の場合には原則として有料にさせていただきます。
 - (イ) 使用上の誤り及び不当な修理や改造による故障及び損傷
 - (ロ) お買い上げ後の取付場所の移設、輸送、落下などによる故障及び損傷
 - (ハ) 火災、地震、水害、落雷、その他天災地変及び公害、塩害、ガス害(硫化ガスなど)、異常電圧、指定外の使用電源(電圧、周波数)などによる故障及び損傷
 - (ニ) 車両、船舶等に搭載された場合に生ずる故障及び損傷
 - (ホ) 一般家庭用以外(例えば、業務用など)に使用された場合の故障及び損傷
 - (ヘ) 本書のご添付がない場合
 - (ト) 本書にお買い上げ年月日、お客様名、販売店名の記入のない場合、あるいは字句を書き替えられた場合
 - (チ) 持込修理の対象商品を直接修理窓口へ送付した場合の送料等はおお客様の負担となります。また、出張修理を行った場合には、出張料はおお客様の負担となります
- 本書は日本国内においてのみ有効です。
- 本書は再発行いたしませんので大切に保管してください。
- お近くのご相談窓口は取扱説明書の保証とアフターサービス欄をご参照ください。取扱説明書に記載がない場合は、同梱別紙の一覧表をご参照ください。

修理メモ

お客様にご記入いただいた個人情報(保証書控)は、保証期間内の無料修理対応及びその後の安全点検活動のために利用させていただく場合がございますのでご了承ください。

この保証書は、本書に明示した期間、条件のもとにおいて無料修理をお約束するものです。従ってこの保証書によって、保証書を発行している者(保証責任者)、及びそれ以外の事業者に対するお客様の法律上の権利を制限するものではありませんので、保証期間経過後の修理についてご不明の場合は、お買い上げの販売店またはお近くの修理ご相談窓口にお問い合わせください。

保証期間経過後の修理や補修用性能部品の保有期間については取扱説明書とアフターサービス欄をご覧ください。

This warranty is valid only in Japan.

National

持込修理

ナショナル扇風機保証書

本書はお買い上げの日から下記期間中故障が発生した場合には
 本書裏面記載内容で無料修理を行うことをお約束するものです。
 ご記入いただきました個人情報の利用目的は本票裏面に記載し
 ております。お客様の個人情報に関するお問合せは、お買い上
 げの販売店にご相談ください。詳細は裏面をご参照ください。

品番	F-CA322		
保証期間	お買い上げ日から 本体 1年間		
お買い上げ日	年	月	日
お客様	ご住所 _____		
	お名前 _____		様
	電話 () -		
販売店	住所・氏名 _____		
	電話 () -		

松下電器産業株式会社

松下エコシステムズ株式会社

〒486-8522 愛知県春日井市鷹来町字下仲田4017番 TEL(0568)81-1511

ご販売店様へ 印欄は必ず記入してお渡しく下さい。

(きりとり線)