

# National

## ナショナル扇風機

### 30センチリビング扇 取扱説明書

品番

# F-C324Y



#### 保証書付き

このたびは、ナショナル扇風機をお買い上げいただき、まことにありがとうございました。

- この取扱説明書と保証書をよくお読みのうえ、正しくお使いください。そのあと保存し、必要なときにお読みください。
- 保証書は「お買い上げ日・販売店名」などの記入を必ず確かめ、販売店からお受け取りください。

上手に使って上手に節電

#### もくじ


安全上のご注意	2
組み立てかた	4
各部のなまえと使いかた	6
お手入れと収納	10
保証とアフターサービス	12
仕様	14
サービスパーツ	14
保証書	15/裏表紙


# 安全上のご注意

必ずお守りください

お使いになる人や他の人への危害、財産への損害を未然に防止するため、必ずお守りいただくことを、次のように説明しています。


表示内容を無視して、誤った使いかたをした時に生じる危害や損害の程度を、次の表示で区分し、説明しています。

 **警告** この表示の欄は、「死亡または重傷などを負う可能性が想定される」内容です。

 **注意** この表示の欄は、「傷害を負う可能性または物的損害のみが発生する可能性が想定される」内容です。

お守りいただく内容の種類を、次の絵表示で区分し、説明しています。(下記は絵表示の一例です。)

 このような絵表示は、してはいけない「禁止」内容です。

 このような絵表示は、必ず実行していただく「強制」内容です。

## 警告

絶対に分解したり、  
修理・改造をしない



分解禁止

発火したり、異常動作して、火災や感電・けがの原因になります。

- 修理は販売店へご相談ください。

組み立て時に電源プラグ  
を入れない、ベースの  
接続部にさわらない



禁止

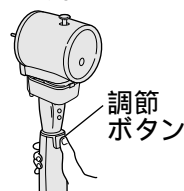


感電の原因になります。

組み立て・収納時、羽根  
・ガードをつけずに高さ  
調節ボタンを押さない



禁止



モーター部やポールが飛び出してけがの原因になります。

コンセントや配線器具の  
定格を超える使いかたや、  
交流100V以外での使用  
はしない



禁止

たこ足配線などで定格を超えると、発熱による火災の原因になります。

電源プラグは根元まで  
確実に差し込む



差し込みが不完全ですと、感電や発熱による火災の原因になります。

- 傷んだプラグ・ゆるんだコンセントは使用しないでください。

羽根・ガードをつけずに  
運転しない



禁止

けがの原因になります。

水につけない、水をかけない



水ぬれ禁止

ショートして、火災・感電の原因になります。

電源プラグをぬれた手で抜き差ししない



ぬれ手禁止

感電の原因になります。

## 警告

### 電源コード・電源プラグを破損するようなことはしない

(傷つけたり、加工したり、熱器具に近づけたり、無理に曲げたり、ねじったり、引っ張ったり、重いものを載せたり、束ねたりしない)



傷んだまま使用すると、感電・ショート・火災の原因になります。

禁止

●コードやプラグの修理は、販売店にご相談ください。

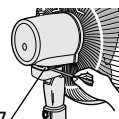
### マイナスイオン発生部にピンや金属物などの異物をいれない



禁止

内部に触れ、感電やけがの原因になります。

マイナスイオン発生部



### お手入れや収納の際は、必ず電源プラグを抜く



不意に作動してけがをしたり、感電の原因になります。

電源プラグを抜く

### 電源プラグのほこりなどは定期的にとる



プラグにほこりがたまると、湿気などで絶縁不良となり、火災の原因になります。

- 電源プラグを抜き、乾いた布でふいてください。
- 長期間使用しないときは、電源プラグを抜いてください。

## 注意

### 次の場所で使わない

- ・ガスレンジなど炎の近く、引火性ガスのある所
- ・雨や水のかかる所



禁止

炎の立ち消え、引火・爆発やショートして、火災・感電の原因になります。

### 障害物の周囲や、不安定な場所で使わない



禁止

転倒して、けがの原因になります。

### 風を長時間、からだにあてない



禁止

健康を害することがあります。

### ガードの中や可動部へ指などを入れない



接触禁止

けがの原因になります。

### 電源プラグを抜くときは電源コードを持たず、電源プラグを持って抜く



コードがショートや断線して、発火・感電の原因になります。

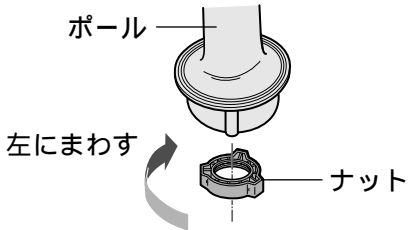
### お願い

- 殺虫剤などをかけたり、油・薬品を使う場所で使用しない。(変質・破損の原因)
- 高温・多湿・ほこりの多い場所で使わない。(変質・破損の原因)
- 本体の受光部をかくさない。(リモコン操作ができません)
- リモコンに液状のものをかけない、リモコンを落とさない、踏まない。(故障の原因)

# 組み立てかた

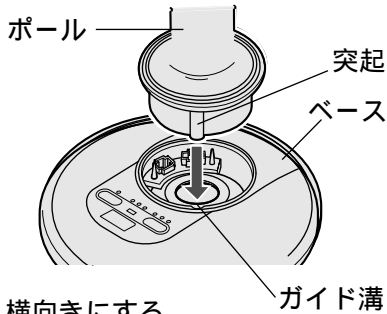
## ポールの取り付け

ポールの底のナットをはずす。



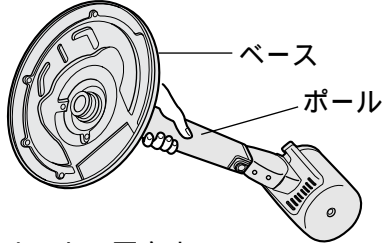
両手でポールを持ち、ベースにはめ込む。

- ポールの突起をベースのガイド溝に合わせ、ゆっくりとはめ込む。



横向きにする。

- ポールとベースの連結がはずれないように、ゆっくりと横向きにする。



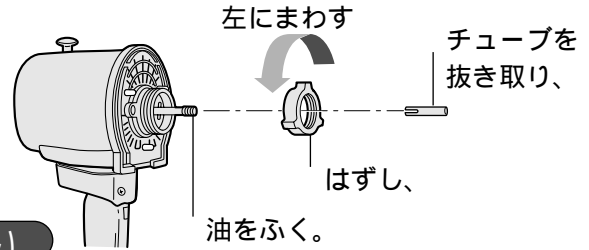
ナットで固定する。



**お願い**

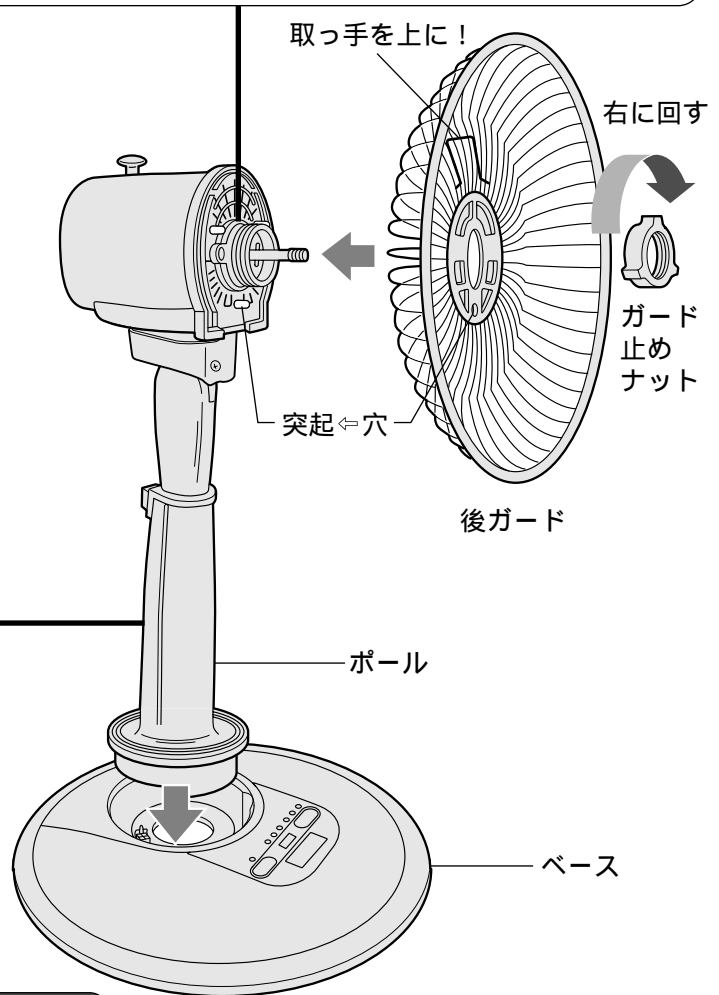
- 使用中ゆるまないように、しっかりナットで締め付けてください。

## 後ガードの取り付けまえに



**お願い**

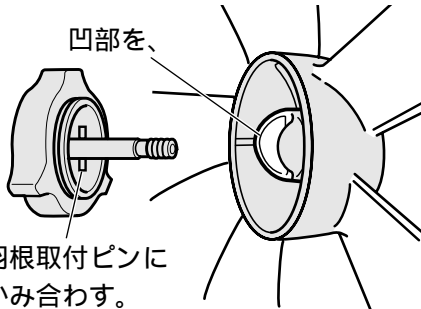
- 収納時のためにチューブは保管しておいてください。



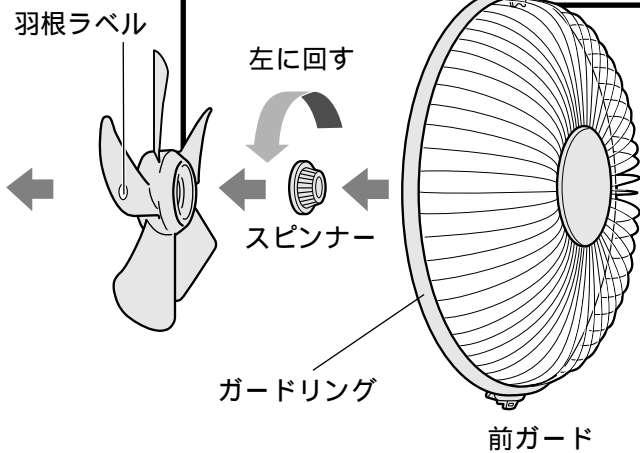
**お願い**

- ガード止めナットとスピナーは、使用中はずれないようにしっかり締め付けてください。
- 羽根ラベルは、はがさないでください。  
(事故防止のために法で定められた表示です)
- 収納時のために包装ケース・チューブ(モーター軸のさび防止)・発泡スチロール・保護カバー・保護シートは捨てないでください。

## 羽根の取り付け

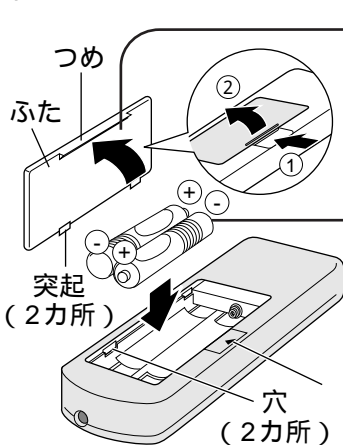


羽根取付ピンにかみ合わす。



## リモコンの乾電池の入れかた

(乾電池は同梱されています)



**1** ふたをはずす  
● 印のところから  
つめを押してはずす。

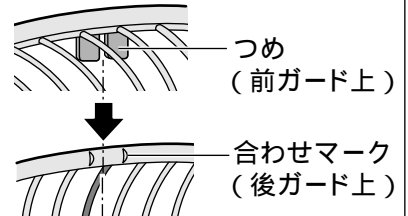
**2** 乾電池を入れる  
(単4形・2個)  
●  $\oplus$   $\ominus$  を正しく入れる。

**3** ふたを閉める  
● 突起(2カ所)をリモコンの穴(2カ所)に入れてつめを押さえる。

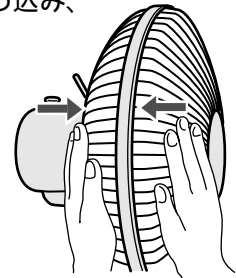
- 乾電池の寿命は約1年(使用状況によっては変わります)
- 交換は新しい同種のものを使う
- 充電式電池(Ni-Cd)は使わない
- 長時間使わないときは電池を取り出す

## 前ガードの取り付け

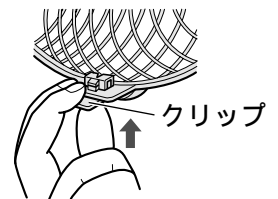
つめを合わせマーク(後ガード上)の部分に差し込む



両手で前後ガードの全周をはめ込み、



クリップを上を押す。

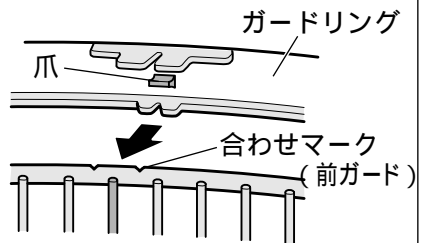


### お願い

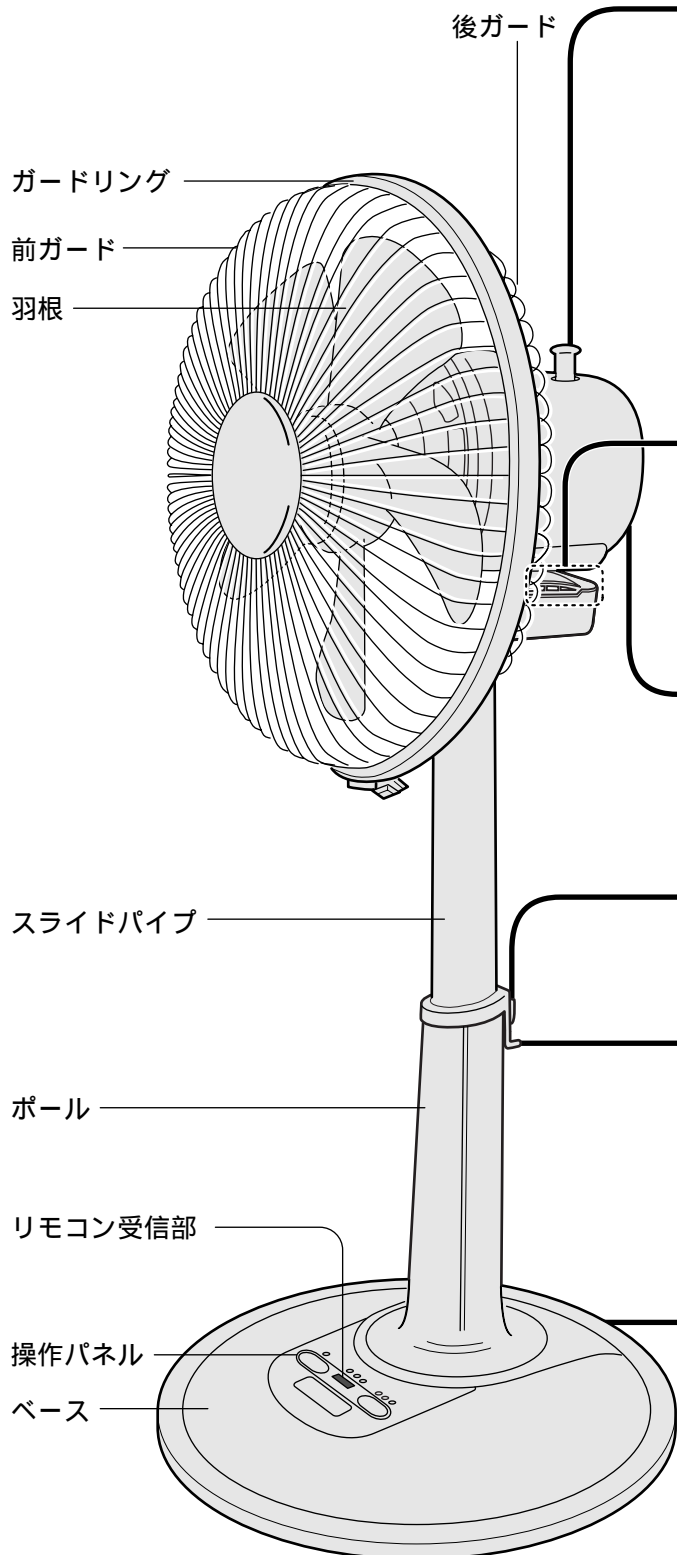
- 使用中はずれないように前ガードの全周、クリップは確実にはめ込んでください。

前ガードからガードリングがはずれたときは

「合わせマーク」の部分をつまみ、  
の下に入れ、  
全周を同じように他の爪の下へ順に入れる。

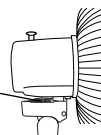


# 各部のなまえと使いかた



## マイナスイオン発生部

マイナスイオン発生部

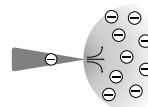


### マイナスイオン

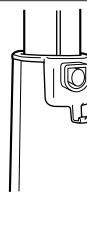
空気中で、マイナスに帯電した微粒子のことを言います。溪流や、滝など自然界に豊富に存在すると言われているマイナスイオンが発生します。

### マイナスイオン発生のおくみ

針電極方式によって大量のマイナスイオンを放出します。



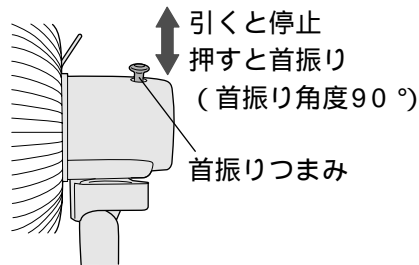
## リモコンホルダー



穴に引っ掛ける

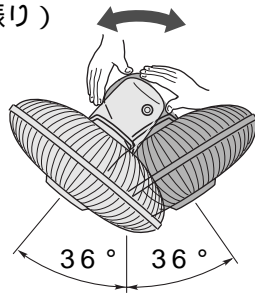
リモコン

## 首振り角度調節

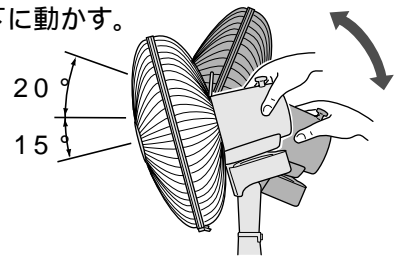


## 風向調節

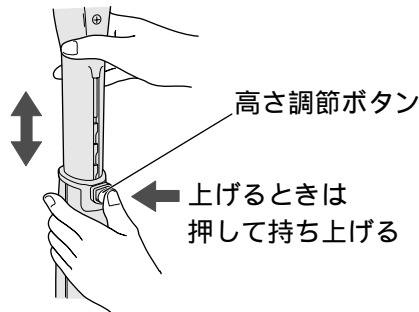
左右調節 (自由首振り)  
左右に動かす。



上下調節 (ワンタッチネック)  
本体を支え、上下に動かす。

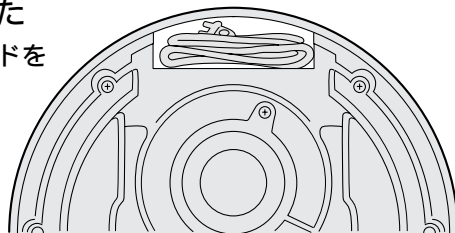


## 高さ調節ボタン

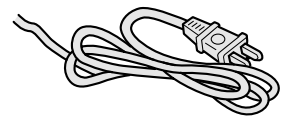


## 電源コード収納ボックス

取り出しかた  
横にしてコードを  
出す。



収納のしかた  
8 ~ 10cmにまとめる。



お願い

- 収納時、電源プラグは収納ボックスに確実に納めてください。  
(電源プラグの変形防止のため)

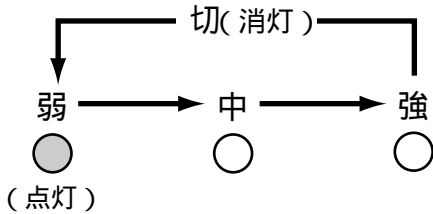
# 各部のなまえと使いかた

## 操作パネル

- リモコンが手元がないときや、電池切れのときにお使いください。
- マイナスイオンボタンは本体でしか操作できません。

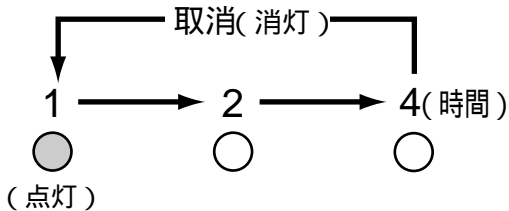
切/風量 を押す

押すたびに風量が切り換わる



切タイマー を押す

設定した時間がたつと運転が停止する



- ランプが切り換わり、残り時間の目安をお知らせします。

### お知らせ

- 運転「切」でも操作パネル周辺が約10熱くなりますが、故障ではありません。(制御回路に微電流が流れているため)

### お知らせ

- 長期間使用しないときは、節電のため、運転「切」にし、電源プラグを抜いてください。(運転が「切」の状態でも約2Wの電力を消費しています)
- ボタンを押すたびに「ピッ」音で運転の切り換えをお知らせします。
- メモリー機能について
  - ・ 運転「切」後、再びボタンを押すと「切」前の状態で運転を始めます。
  - ・ タイマー時間は記憶されません。
  - ・ 電源プラグを抜くと記憶は消えます。



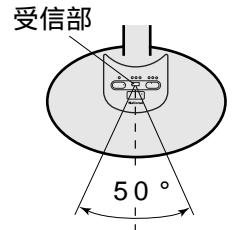
## 運転切/入ボタン

押すたびに運転、停止が切り換わる

- コンセント接続後、最初の運転は「弱」です。
- 「運転切/入ボタン」を押してからでないと、他のボタン操作はできません。

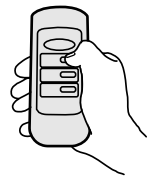
## リモコンの使いかた

- リモコンを受信部に向けて操作します。
- 操作可能距離は約4.5m、左右に50度以内です。
- 操作しにくくなった場合は電池を交換してください。

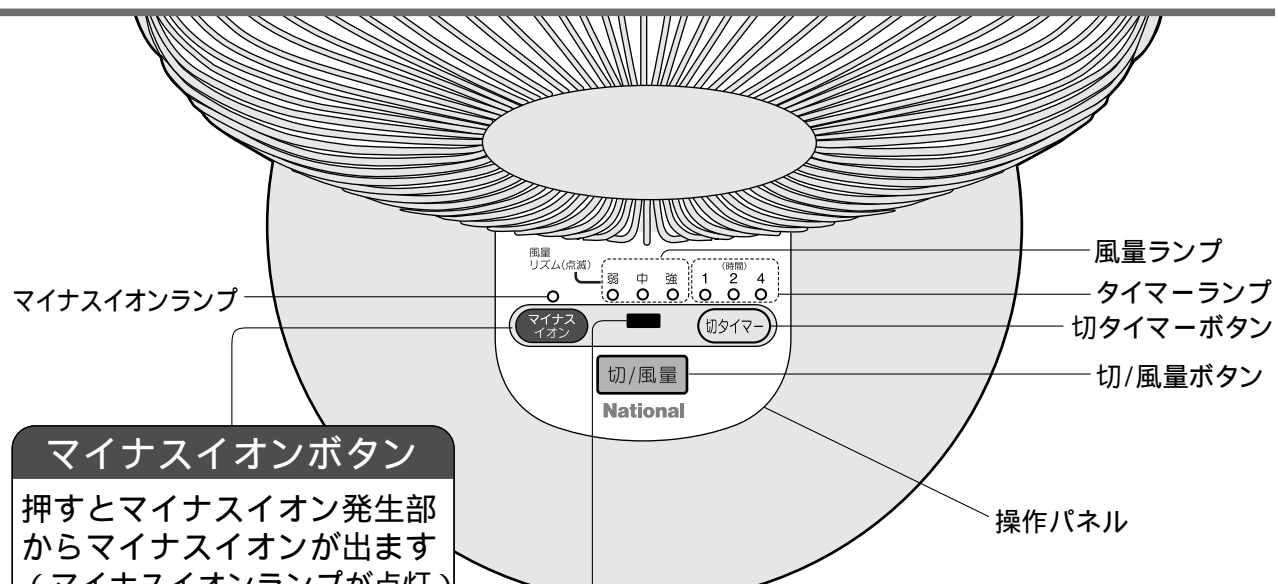


### お願い

- 本体の受信部に、直射日光や照明器具の強い光が当たらないようにしてください。(リモコン操作しにくい場合があります)







### マイナスイオンボタン

押すとマイナスイオン発生部からマイナスイオンが出ます (マイナスイオンランプが点灯)

- マイナスイオンボタン単独での操作はできません。必ず切/風量ボタン、または運転切/入ボタン(リモコン)を押してから操作してください。

### 風量ボタン

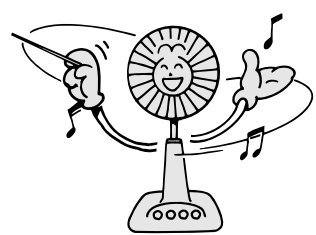
押すたびに風量が切り換わる

```

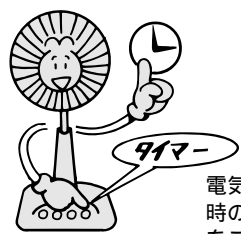
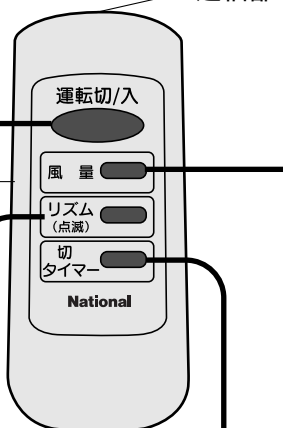
    graph LR
      A((弱)) --> B((中))
      B --> C((強))
      C --> A
  
```

(点灯)

リモコン



お望みの風量やタイマーとの組み合わせでリズム運転を効果的に使いましょう。



電気のムダ使いや、おやすみ時の冷えすぎ防止にタイマーをこまめに使いましょう。

### リズムボタン

押すたびにリズム風が「入」「切(連続風)」

- リズム風は約4秒間隔で風量が自動的に切り換わる風です。運転中は風量ランプが点滅します。
- 強の場合、「強」「中」「中」「強」と4秒ごとに風の強さを繰り返し変化させます。

### 切タイマーボタン

設定した時間がたつと運転が停止する

```

    graph LR
      A((1)) --> B((2))
      B --> C((4))
      C --> A
      A --- D[取消(消灯)]
      B --- D
      C --- D
  
```

(点灯)

- タイマーランプが切り換わり、残り時間の目安をお知らせします。

# お手入れと収納

## ① 電源プラグを抜く

② ぬるま湯か薄めた台所用中性洗剤を浸した柔らかい布を固くしばって汚れをふき取り、からぶきをする。

### お願い

- 運転停止後のお手入れは、モーター軸が熱くなっていますので、直接さわらないでください。
- ガードや羽根、スピナー以外は水をかけて洗わないでください。
- 樹脂部品は傷つきやすいので、乾いた布で強くこすらないでください。
- 化学ぞうきんを使うときは、その注意書きに従ってください。

## 警告

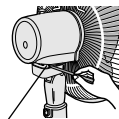
マイナスイオン発生部にピンや金属物などの異物をいれない



禁止

内部に触れ、感電やけがの原因になります。

マイナスイオン発生部



## 注意

台所用中性洗剤以外の洗剤は使わない



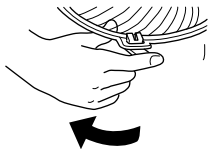
禁止



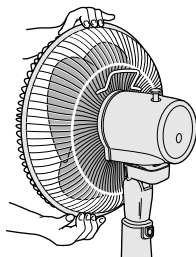
羽根が割れ、けがの原因になります。  
(樹脂部品の変質、変色の原因になります)

前ガードのはずしかた  
(組み立てと逆の順序で取りはずす)

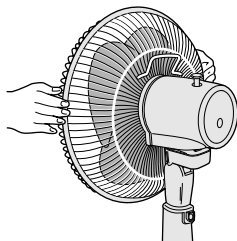
クリップをはずし、



上側を支え、  
取っ手を引っぱる。

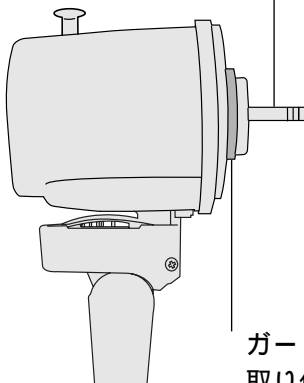


両手で前ガードを  
はずす。



モーター軸のお手入れ  
(収納するとき)

汚れを取り、  
ミシン油を塗る。



チューブを  
かぶせる。

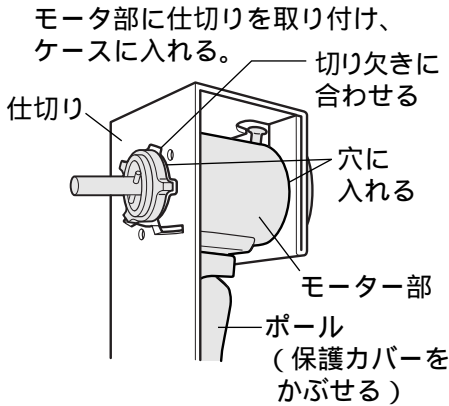
ガード止めナットを  
取り付け。

## 収納のしかた

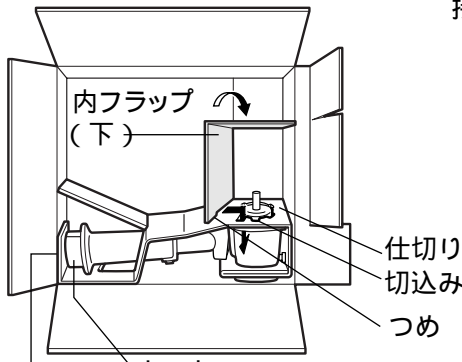
組み立てと逆の手順で取りはずし、収納する

- 収納の前に、モーター軸のお手入れをしてください (P.10ページ)

### 1 ポールを収納する

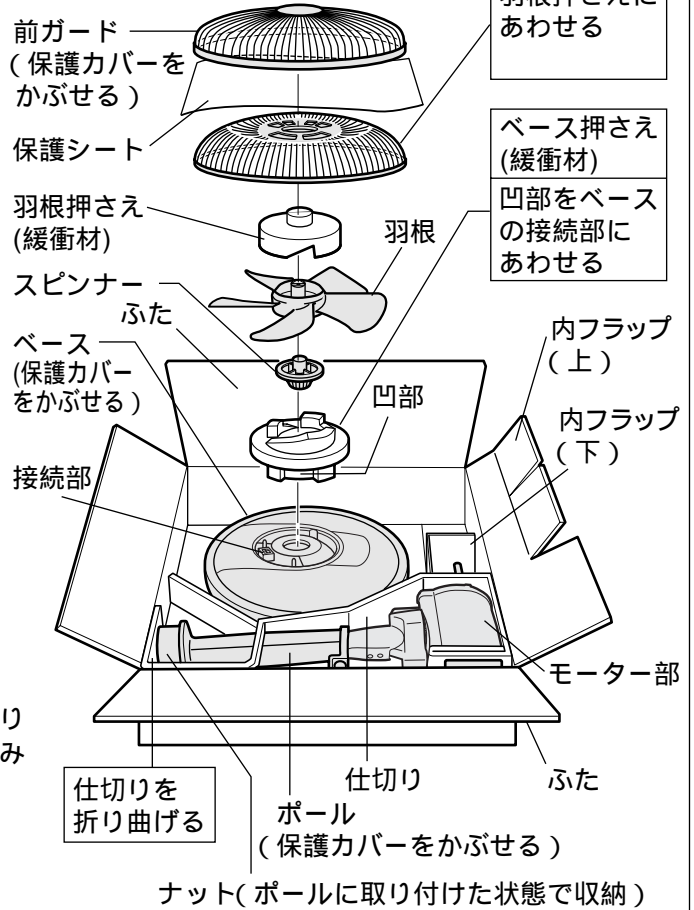


内フラップ(下)のつめを仕切りの切込みに差し込む



仕切りを折り曲げる

### 2 各部品を下図の順に納める



仕切りを折り曲げる

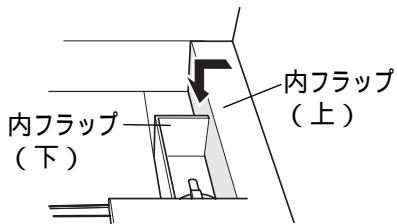
ナット(ポールに取り付けた状態で収納)

後ガード  
羽根押さえにあわせる

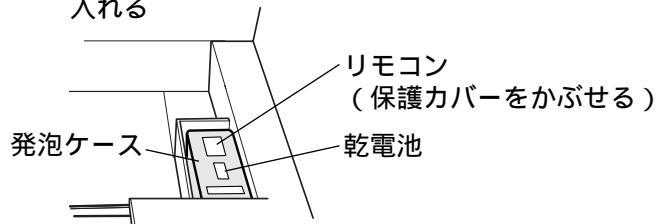
ベース押さえ  
(緩衝材)

凹部をベースの接続部に  
あわせる

### 3 内フラップ(上)を直角に折り曲げ、内フラップ(下)に差し込む



### 4 発泡ケースに乾電池、リモコンを入れて梱包ケースに入れる



### 5 ふたを閉める

# 保証とアフターサービス (よくお読みください)

修理・お取り扱い・お手入れ  
などのご相談は…

まず、お買い上げの販売店へ  
お申し付けください

## ■保証書 (添付)

お買い上げ日・販売店名などの記入を必ず確かめ、  
お買い上げの販売店からお受け取りください。  
よくお読みのあと、保存してください。

保証期間：お買い上げ日から本体1年間

(ただし、乾電池は消耗品ですので保証期間  
内でも「有料」とさせていただきます)

## 転居や贈答品などでお困りの場合は…

- 修理は、サービス会社・販売会社の  
「修理ご相談窓口」へ!
- その他のお問い合わせは、  
「お客様ご相談センター」へ!

## ■補修用性能部品の保有期間

当社は、この扇風機の補修用性能部品を、製造  
打ち切り後8年保有しています。

注) 補修用性能部品とは、その性能を維持する  
ために必要な部品です。

## 修理を依頼されるとき

・この取扱説明書の内容をご確認のあと、直らないときはまず電源プラグを抜いて、お買い上げ  
の販売店へご連絡ください。

### ●保証期間中は

保証書の規定に従って、お買い上げの販売店が  
修理させていただきますので、恐れ入りますが、  
製品に保証書を添えてご持参ください。

### ●保証期間を過ぎているときは

修理すれば使用できる製品については、ご希望  
により有料で修理させていただきます。

### ●修理料金の仕組み

修理料金は、技術料・部品代・出張料などで  
構成されています。

## ご連絡いただきたい内容

品名	扇風機
品番	F-C324Y
お買い上げ日	年 月 日
故障の状況	できるだけ具体的に

**技術料** は、診断・故障箇所の修理および部品交換・調整・修理完了時の点検などの作業に  
かかる費用です。

**部品代** は、修理に使用した部品および補助材料代です。

**出張料** は、お客様のご依頼により製品のある場所へ技術者を派遣する場合の費用です。

## 修理に関するご相談

ナショナル/パナソニック 修理ご相談窓口


ナビダイヤル  **0570-087-087**  
(全国共通番号)

- お客様がおかけになった場所から最寄りの修理ご相談窓口  
につながります。呼出音の前にNTTより通話料金の目安  
をお知らせします。
- 携帯電話・PHS等からは最寄りの修理ご相談窓口へ直接  
おかけください。
- 最寄りの修理ご相談窓口は、次ページをご覧ください。

## 使いかた・お買い物などのご相談

ナショナル/パナソニック お客様ご相談センター

365日 / 受付9時～20時

電話 フリーダイヤル  **0120-878-365** パナは 365日

携帯電話・PHSでのご利用は... **06-6907-1187**

FAX フリーダイヤル  **0120-878-236**

### Help desk for foreign residents in Japan

外国人/海外仕様商品(ツーリスト商品他)等ご相談窓口

Tokyo (03) 3256-5444 Osaka (06) 6645-8787

Open: 9:00 - 17:30 (closed on Saturdays/Sundays/national holidays)

ナショナル/パナソニック  
修理ご相談窓口

ナビダイヤル (全国共通番号)  **0570-087-087**

- お客様がおかけになった場所から最寄りの修理ご相談窓口につながります。呼出音の前にNTTより通話料金の目安をお知らせします。
- 携帯電話・PHS等からは最寄りの修理ご相談窓口にご直接おかけください。

北海道地区	
札幌 札幌市厚別区厚別南 2丁目17-7 ☎(011)894-1251	帯広 帯広市西19条南1丁目 7-11 ☎(0155)33-8477
旭川 旭川市2条通21丁目 左1号 ☎(0166)31-6151	函館 函館市西栢梗589番地241 (函館流通卸センター内) ☎(0138)48-6631

近畿地区	
滋賀 守山市勝部6丁目2-1 ☎(077)582-5021	奈良 大和郡市椎木町404-2 ☎(0743)59-2770
京都 京都市伏見区竹田中川原町 71-4 ☎(075)672-9636	和歌山 和歌山市中島499-1 ☎(073)475-2984
大阪 大阪市北区本庄西1丁目 1-7 ☎(06)6359-6225	兵庫 神戸市中央区琴ノ緒町 3丁目2-6 ☎(078)272-6645

東北地区	
青森 青森市第二問屋町 3-7-10 ☎(017)739-9712	宮城 仙台市宮城野区扇町 7-4-18 ☎(022)387-1117
秋田 秋田市御所野湯本2丁目 1-2 ☎(018)826-1600	山形 山形市流通センター 3丁目12-2 ☎(023)641-8100
岩手 盛岡市羽場13地割30-3 ☎(019)639-5120	福島 福島県安達郡本宮町 字南ノ内65 ☎(0243)34-1301

中国地区	
鳥取 鳥取市安長295-1 ☎(0857)26-9695	岡山 岡山県都窪郡早島町 矢尾807 ☎(086)292-1162
米子 米子市米原4丁目2-33 ☎(0859)34-2129	広島 広島市西区南観音8丁目 13-20 ☎(082)295-5011
松江 松江市平成町182番地14 ☎(0852)23-1128	山口 山口市鑄銭司 字鑄銭司団地北447-23 ☎(083)986-4050
出雲 出雲市渡橋町416 ☎(0853)21-3133	
浜田 浜田市下府町327-93 ☎(0855)22-6629	

首都圏地区	
栃木 宇都宮市御幸町194-20 ☎(028)689-2555	千葉 千葉市中央区星久喜町172 ☎(043)208-6011
群馬 高崎市大沢町229-1 ☎(027)352-1109	東京 東京都世田谷区宮坂 2丁目26-17 ☎(03)5477-9780
水戸 水戸市柳河町309-2 ☎(029)225-0249	山梨 甲府市下飯田2丁目1-27 ☎(055)222-5171
つくば つくば市花畑2丁目8-1 ☎(0298)64-8756	神奈川 横浜市港南区日野5丁目 3-16 ☎(045)847-9720
埼玉 桶川市赤堀2丁目4-2 ☎(048)728-8960	新潟 新潟市東明1丁目8-14 ☎(025)286-0171

四国地区	
香川 高松市勅使町152-2 ☎(087)868-9477	高知 南国市岡豊町中島331-1 ☎(088)866-3142
徳島 徳島県板野郡北島町 鯛浜字かや108 ☎(088)698-1125	愛媛 松山市土居町750-2 ☎(089)971-2144

中部地区	
石川 石川県石川郡野々市町 稲荷3丁目80 ☎(076)294-2683	名古屋 名古屋市瑞穂区塩入町 8-10 ☎(052)819-0225
富山 富山市寺島1298 ☎(076)432-8705	岡崎 岡崎市岡町南久保28 ☎(0564)55-5719
福井 福井市開発4丁目112 ☎(0776)54-5606	岐阜 岐阜県本巣郡北方町 高屋太子2丁目30 ☎(058)323-6010
長野 松本市大字笹賀7600-7 ☎(0263)86-9209	高山 高山市花岡町3丁目82 ☎(0577)33-0613
静岡 静岡市西島765 ☎(054)287-9000	三重 久居市森町字北谷1920-3 ☎(059)255-1380

九州地区	
福岡 春日市春日公園3丁目48 ☎(092)593-9036	熊本 熊本市健軍本町12-3 ☎(096)367-6067
佐賀 佐賀市鍋島町大字 八戸字上深町3044 ☎(0952)26-9151	天草 本渡市港町18-11 ☎(0969)22-3125
長崎 長崎市東町1949-1 ☎(095)830-1658	鹿児島 鹿児島市与次郎1丁目 5-33 ☎(099)250-5657
大分 大分市秋原4丁目8-35 ☎(097)556-3815	大島 名瀬市長浜町10-1 ☎(0997)53-5101
宮崎 宮崎県宮崎郡清武町 下加納366-2 ☎(0985)85-6530	

沖縄地区	
沖縄 浦添市城間4丁目23-11 ☎(098)877-1207	

所在地、電話番号が変更になることがありますので、あらかじめご了承ください。

0902

# 仕様

消費電力 回転数 風速 風量は「強」の値です。

品番	電圧 (V)	周波数 (Hz)	消費電力 (W)	回転数 (r/min)	風速 (m/min)	風量 (m <sup>3</sup> /min)	首振り角度 (度)	電源コード (m)	質量 (kg)	外形寸法 (mm)
F-C324Y	交流 100	50	41	1090	191	42	0	1.9	3.9	高さ 661~858 幅 376 奥行 340
		60	49	1120	197	43	または 90			

●運転切/入ボタンで運転「切」のときの消費電力は約2Wです。

## 【マイナスイオン量について】


- マイナスイオン量：約3000個/cm<sup>3</sup>
  - ・当社試験室、室温27℃、相対湿度60%にて、マイナスイオン運転で本体正面から1mでの測定値です。(高さは羽根の中心高さ)  
(計測器：KOBE DENPA製イオンテスター：KST-900)
  - ・マイナスイオン量は、使用環境(室温、湿度、空気の汚れなど)により異なります。
  - ・マイナスイオン量は、使い始めてから数日後の数値です。

# サービスパーツ

お近くの販売店でお求めください。

部品品名	羽根	スピナー	リモコン
部品品番	FFE234G224	FFE1500055	FFE2810176
希望小売価格	2,300円	400円	2,000円

希望小売価格は平成15年1月現在(税別)です。

愛情点検		長年ご使用の扇風機の点検を!	
	<p>このような症状はありませんか</p>	<ul style="list-style-type: none"> <li>●スイッチを入れても回らないときがある</li> <li>●回転が遅い、または回転が不規則</li> <li>●こげくさい臭いがする</li> <li>●モーター部が異常に熱い</li> </ul>	<p>このような症状のときは、故障や事故防止のため、スイッチを切り、コンセントから電源プラグを抜いて、必ず販売店に点検をご相談ください。</p>

便利メモ(おぼえのため、記入されると便利です。)

お買い上げ日	年 月 日	品番	F-C324Y
販売店名		電話( )	-
お客様ご相談窓口		電話( )	-

松下電器産業株式会社  
松下エコシステムズ株式会社 健康空質事業部

〒536-8555 大阪市城東区今福西6丁目2番61号

C324Y8991AH  
K1202NI

### 〈無料修理規定〉

- 1.取扱説明書、本体貼付ラベル等の注意書に従った使用状態で保証期間内に故障した場合には、無料修理をさせていただきます。
  - (イ) 無料修理をご依頼になる場合には、商品に取扱説明書から切り離れた本書を添えていただき、お買い上げの販売店にお申しつけください。
  - (ロ) お買い上げの販売店に無料修理をご依頼にならない場合には、お近くのご相談窓口にご連絡ください。
- 2.ご転居の場合の修理ご依頼先等は、お買い上げの販売店またはお近くのご相談窓口にご相談ください。
- 3.ご贈答品等で本保証書に記入の販売店で無料修理をお受けになれない場合には、お近くのご相談窓口へご連絡ください。
- 4.保証期間内でも次の場合には原則として有料にさせていただきます。
  - (イ) 使用上の誤り及び不当な修理や改造による故障及び損傷
  - (ロ) お買い上げ後の取付場所の移設、輸送、落下などによる故障及び損傷
  - (ハ) 火災、地震、水害、落雷、その他天災地変及び公害、塩害、ガス害（硫化ガスなど）異常電圧、指定外の使用電源（電圧、周波数）などによる故障及び損傷
  - (ニ) 車両、船舶等に搭載された場合に生ずる故障及び損傷
  - (ホ) 一般家庭用以外（例えば、業務用など）に使用された場合の故障及び損傷
  - (ヘ) 本書のご添付がない場合
  - (ト) 本書にお買い上げ年月日、お客様名、販売店名の記入のない場合、あるいは字句を書き替えられた場合
  - (チ) 持込修理の対象商品を直接修理窓口へ送付した場合は送料等はおお客様の負担となります。また、出張修理等を行った場合には出張料はおお客様の負担となります。
- 5.本書は日本国内においてのみ有効です。
- 6.本書は再発行致しませんので大切に保管してください。
- 7.お近くのご相談窓口は取扱説明書の保証とアフターサービス欄をご参照ください。取扱説明書に記載がない場合は、同梱別紙の一覧表をご参照ください。

### 修理メモ

この保証書は、本書に明示した期間、条件のもとにおいて無料修理をお約束するものです。従ってこの保証書によって、お客様の法律上の権利を制限するものではありませんので、保証期間経過後の修理についてご不明の場合は、お買い上げの販売店またはお近くのご相談窓口にお問い合わせください。

保証期間経過後の修理や補修用性能部品の保有期間については、取扱説明書の保証とアフターサービス欄をご覧ください。

This warranty is valid only in Japan.

**National**

持込修理

**ナショナル扇風機保証書**

本書はお買い上げの日から下記期間中故障が発生した場合には本書裏面記載内容で無料修理を行うことをお約束するものです。詳細は裏面をご参照ください。

品番	F-C324Y		
保証期間	お買い上げ日から <b>本体 1年間</b> (但し消耗品は除く)		
お買い上げ日	年	月	日
お客様	ご住所		
	お名前 <span style="float: right;">様</span>		
	電話 (       ) -		
販売店	住所・氏名		
	電話 (       ) -		

松下電器産業株式会社  
松下エコシステムズ株式会社  
健康空質事業部

〒536-8555 大阪市城東区今福西6丁目2番61号 TEL(06)6939-1161

ご販売店様へ 印欄は必ず記入してお渡してください。