

買ったなら、すぐに使いたい!

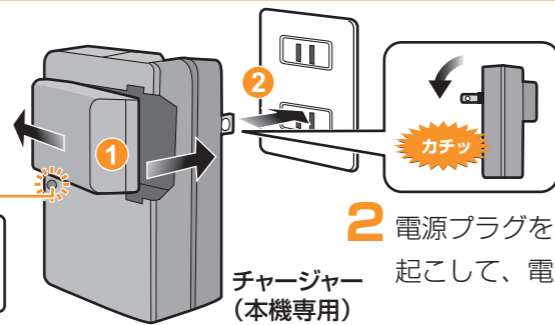
VQC7680

かんたん操作ガイド

バッテリーを充電する

お買い上げ時、バッテリーは充電されていませんので、充電してからお使いください。

- 1 チャージャーにバッテリーを取り付ける

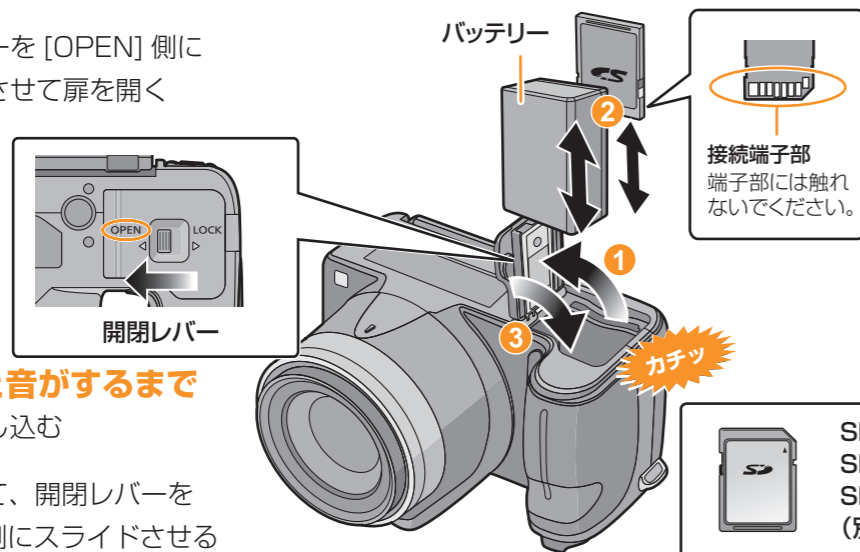


充電 [CHARGE] ランプ
● 緑点灯: 充電中
● 消灯: 充電完了
(約155分が満充電の目安です)

- 2 電源プラグをカチッと音がするまで起こして、電源コンセントへ差し込む

バッテリーとカードを入れる

- 1 開閉レバーを [OPEN] 側にスライドさせて扉を開く

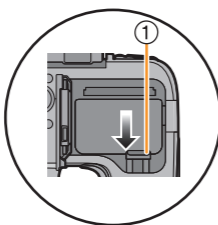


- 2 カチッと音がするまで確実に押し込む

- 3 扉を閉じて、開閉レバーを [LOCK] 側にスライドさせる

バッテリーやカードを取り出す場合

バッテリー
①のレバーを矢印の方向に引く

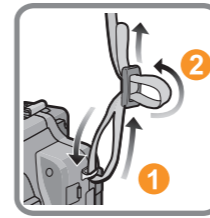


カード
カチッと音がするまで押し、まっすぐ引き抜く



1

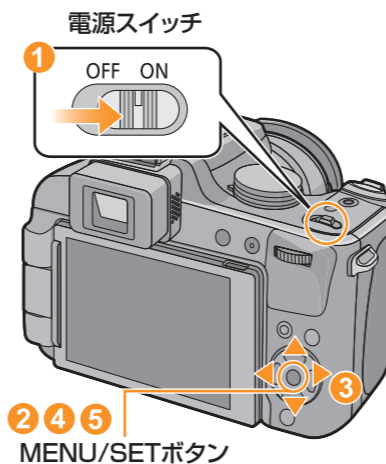
ショルダーストラップを取り付ける



落下を防ぐために、ショルダーストラップを取り付けてからお使いください。

電源を入れ、時計を合わせる

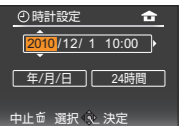
お買い上げ時は、時計設定はされていません。電源を入れると、「時計を設定してください」が表示されます。



- 1 電源スイッチを [ON] にする

- 2 [MENU/SET] ボタンを押す

- 3 ◀/▶ で合わせたい項目 (年・月・日・時・分・表示順・時刻表示形式) を選び、▲/▼ で設定する



- 4 [MENU/SET] ボタンを押して決定する

- 5 [MENU/SET] ボタンを押す

時計設定を変更する場合
[MENU/SET] ボタンを押してメニュー画面を表示し、◀ を押す
▼ で [時計] アイコンを選び、▶ を押す
[時計設定] を選んで ▶ を押し、上の手順 3、4 で設定を変更する

メニューを使って設定する

※ここでは、メールに添付したり、ホームページに使うために撮影する画像のサイズを小さくする記録画素数を例に説明しています。(画面はプログラム AE モード [P] 時の表示です)



[MENU/SET] ボタンを押してメニューを表示する
▲/▼ で [記録画素数] を選び、▶ を押す

▲/▼ で [0.3M] を選ぶ

[MENU/SET] ボタンを押して決定する
[MENU/SET] ボタンをもう一度押して、メニューを終了する

2

おまかせで撮る (インテリジェントオートモード)

インテリジェントオートモードとは？

被写体や撮影状況に合わせてシーンを自動で判別し、最適な設定を行います。また事前に登録した顔に近い顔に優先的にピントや露出を合わせることもできます (個人認証)。カメラまかせで気軽に撮りたいときや初心者におすすめです。

シーンを自動判別

写真撮影時		
i人物	i風景	iマクロ
i夜景&人物 (A) 選択時のみ		
i夜景	i夕焼け	i赤ちゃん

動画撮影時	
i人物	i風景
iローライト	iマクロ

ズームを使って大きく撮る

ズーム操作をすると、画面にピントの合う距離が表示されます。近くを撮影するときなどの目安にしてください。

さらに便利な使いかた

動画ボタン

追尾AF機能
指定した被写体にピントや露出を合わせることができます。

FOCUS 追尾AFを設定
AF/AE LOCK 被写体をロック (追尾AF設定時)

露出補正

セルフタイマー

1 モードダイヤルを [iA] の部分にモードに合わせる

写真を撮る場合

- シャッターボタンを半押し (軽く押す) して、ピントを合わせる
ピントが合うとフォーカス表示が緑点灯します
ピントが合わないときは、緑点滅します。
- フォーカス表示
- シャッターボタンを全押し (さらに押し込む) して撮る

AFエリア

動画を撮る場合

- 動画ボタンを押して撮影を開始する
動画ボタンを押したあと、すぐに離してください。
- 再度動画ボタンを押して撮影を終了する
記録途中で内蔵メモリーまたはカードの容量がいっぱいになると、自動的に撮影が終了します。
動画ボタンを押すと、動画撮影開始 / 終了を知らせる音が鳴ります。音量は [操作音] で設定することができます。

動画撮影時に画角が変わる場合があります。

見る (再生)

[▶] (再生) ボタンを押す

◀ で前の画像を選ぶ
▶ で次の画像を選ぶ
動画を再生するには ▲ を押ししてください。

🗑️ (消去) ボタン

不要な画像を消去する

不要な画像を表示中に 🗑️ (消去) ボタンを押す
◀ で [はい] を選ぶ
[MENU/SET] ボタンを押して決定する

画像は一度消去すると元に戻すことができませんので、お気をつけください。

残す (プリント)

お店で
お店に撮影済みのカードをお持ちください。

プリンターだけで
詳しくは、プリンターの説明書をお読みください。

プリンターとパソコンで
詳しくは、別冊のパソコン接続編取扱説明書、プリンターの説明書をお読みください。

付属ソフト「PHOTOfunSTUDIO」でも日付設定ができます

日付入りでお願いします

日付プリントの設定ができるプリンターもあります

USB接続ケーブル(付属)

本機の [プリント設定] または [文字焼き込み] を設定して日付をプリントすることもできます。

詳しくは、取扱説明書をお読みください。