

# お知らせ

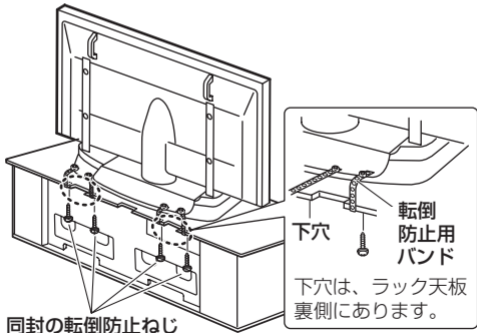
ホームシアターオーディオシステム  
(SC-HTR510)

## テレビをラックに固定するときのお願い

同封の転倒防止ねじで、テレビに付属の転倒防止用バンドなどを下図のように取り付けてください。

ねじ締め付け用下穴の位置がテレビのバンド取り付け位置と合わない場合は、取扱説明書の11ページを参照してください。

●転倒防止用バンドのテレビへの取り付けについては、テレビの取扱説明書に従ってください。



同封の転倒防止ねじ

下穴

転倒  
防止用  
バンド

下穴は、ラック天板裏側にあります。

RQCA1801