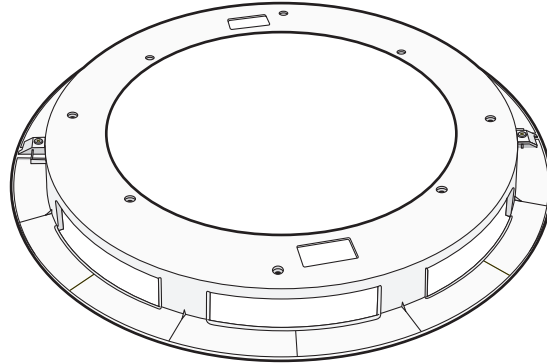


取扱説明書

シーリングライト対応ワイヤレススピーカー専用 拡張アダプター

品番 SH-KLT200



このたびは、パナソニック製品をお買い上げいただき、まことにありがとうございます。

- 取扱説明書をよくお読みのうえ、正しく安全にお使いください。
- ご使用前に「安全上のご注意」(下記)を必ずお読みください。
- この取扱説明書は大切に保管してください。



パナソニック株式会社 ホームエンターテインメント事業部
〒571-8504 大阪府門真市松生町1番15号
© Panasonic Corporation 2013

VQT5F11-1
F0913QK1044

付属品



付属品をご確認ください。
付属品の品番は2013年9月現在のものです。
変更されることがあります。

<input type="checkbox"/> 拡張アダプター連結ねじ[小]: 2本 (品番 RHD26066) 	<input type="checkbox"/> 拡張アダプター取付ねじ[大]: 8本 (品番 XTB4+14GFJ) 
---	---

- 包装材料などは商品を取り出したあと、適切に処理をしてください。

CLUB Panasonic

Pana Sense



付属品や別売品は販売店でお買い求めいただけます。
パナソニックの家電製品直販サイト「パナセンス」でお買い求めいただけるものもあります。
詳しくは「パナセンス」のサイトをご覧ください。
<http://club.panasonic.jp/mall/sense/>
携帯電話からもお買い求めいただけます。
<http://p-mp.jp/cpm/>

使用上のお願い

- お手入れの際は、乾いた柔らかい布でふいてください。
- 汚れがひどいときは、水にひたした布をよく絞ってから汚れをふき取り、そのあと、乾いた柔らかい布で軽くふいてください。
 - ベンジン、シンナー、アルコール、台所洗剤などの溶剤は、本体が変質するおそれがありますので使用しないでください。
 - 化学雑巾をご使用の際は、その注意書きに従ってください。

安全上のご注意 (必ずお守りください)

人への危害、財産の損害を防止するため、必ずお守りいただくことを説明しています。

- 誤った使い方をしたときに生じる危害や損害の程度を説明しています。



警告

「死亡や重傷を負うおそれがある内容」です。

- お守りいただく内容を次の図記号で説明しています。



してはいけない内容です。



警告

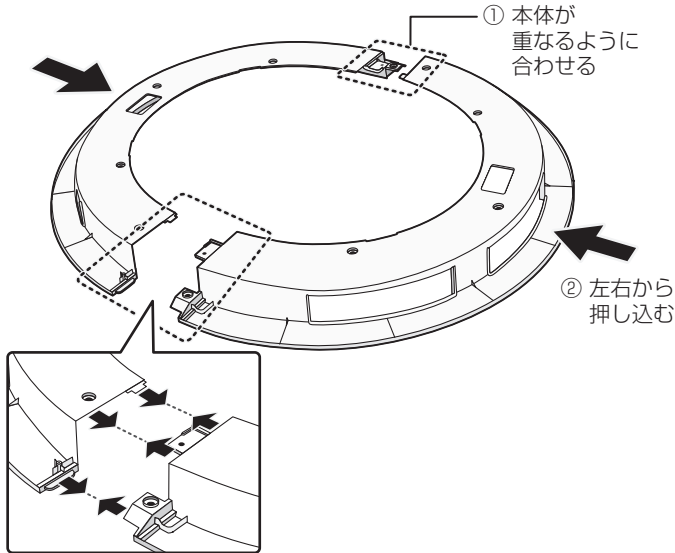


ねじ類は、乳幼児の手の届くところに置かない
誤って飲み込むと、身体に悪影響を及ぼします。
● 万一、飲み込んだと思われるときは、すぐに医師にご相談ください。

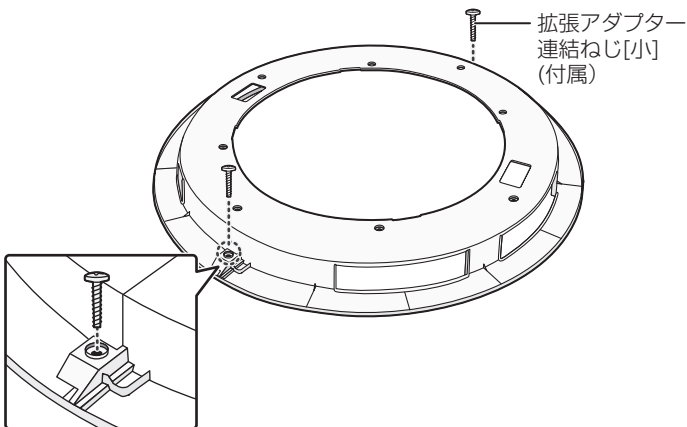
使い方

■ 拡張アダプターを組み立てる

- 1 拡張アダプターを平らな場所に置き、本体が重なるように位置を合わせたあと、「カチッ」と音がするまで左右から押し込む

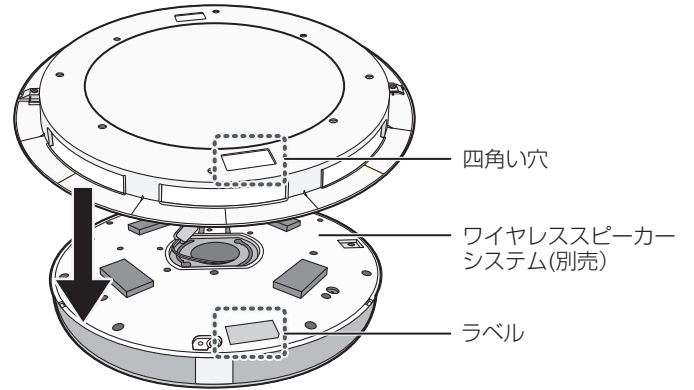


- 2 拡張アダプターを拡張アダプター連結ねじ [小] でプラスチックドライバー (市販品) を使ってしっかり固定する (2 本)

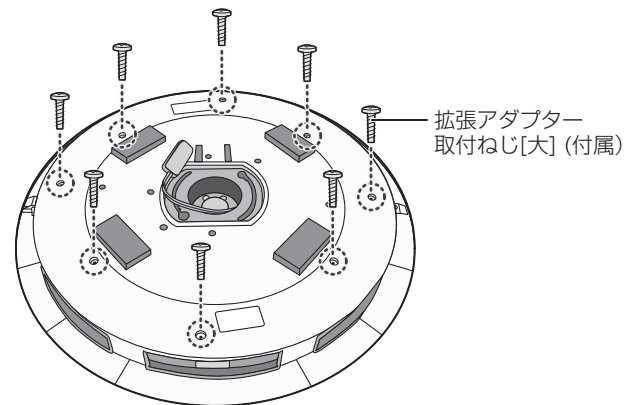


■ ワイヤレススピーカーシステム SC-LT205/SC-LT200 (別売) に拡張アダプターを取り付ける

- 1 拡張アダプターの四角い穴からワイヤレススピーカーシステムのラベルが見えるように、拡張アダプターをワイヤレススピーカーシステムにかぶせる



- 2 拡張アダプターを拡張アダプター取付ねじ [大] でプラスチックドライバー (市販品) を使ってしっかり固定する (8 本)



ワイヤレススピーカーシステムの設置方法、使用方法などについては、ワイヤレススピーカーシステムの取扱説明書をご覧ください。

お問い合わせ先

パナソニック 総合お客様サポートサイト

<http://panasonic.co.jp/cs/>

パナソニック お客様ご相談センター 365日 受付9時~20時

電話 フリーダイヤル **0120-878-365** パナは 365日

※携帯電話・PHSからもご利用になれます。

音声ガイダンスを短くするには、案内が聞こえたら電話機ボタンの「87」と「130#」を押してください。

(番号を押しても案内が続く場合は、「*」ボタンを押してから操作してください。)

■ 上記番号がご利用 06-6907-1187 ■ FAX 0120-878-236
 いただけない場合 フリーダイヤル
 Help desk for foreign residents in Japan Tokyo (03) 3256-5444 Osaka (06) 6645-8787

Open: 9:00 - 17:30 (closed on Saturdays/Sundays/national holidays)

※上記の内容は、予告なく変更する場合があります。ご了承ください。

仕様

■ 総合

質量	約 0.6 kg 約 3.1 kg (スピーカー本体に取付後)
寸法(最大外径×厚み)	φ520 mm × 41 mm (スピーカー本体に取付後も同寸法)

注: この仕様は、性能向上のために変更することがあります。

会員サイト「CLUB Panasonic」で「ご愛用者登録」をしてください

PC <http://club.panasonic.jp/>

※このサービスはWEB限定のサービスです。

携帯

